

Marchio / Brand ZUCCHETTI

Classe / Class LAB

## TODD

ZTD664

Termostatico incasso doccia, con 2 rubinetti d'arresto. / Built-in thermostatic shower mixer with 2 stop valves.



Termostatico incasso doccia da 1/2", con 2 rubinetti d'arresto. Installazione possibile sia in verticale che in orizzontale.  
1/2" built-in thermostatic shower mixer with 2 stop valves. Both vertical and horizontal installation possible.

R97821

Parte incasso. / Built-in part.



## Finiture / Finishes



Cromo / Chrome



C3

Nickel Spazzolato / Brushed Nickel



C41

Oro spazzolato / Brushed Gold



C51

Metal Black spazzolato / Brushed  
Metal Black



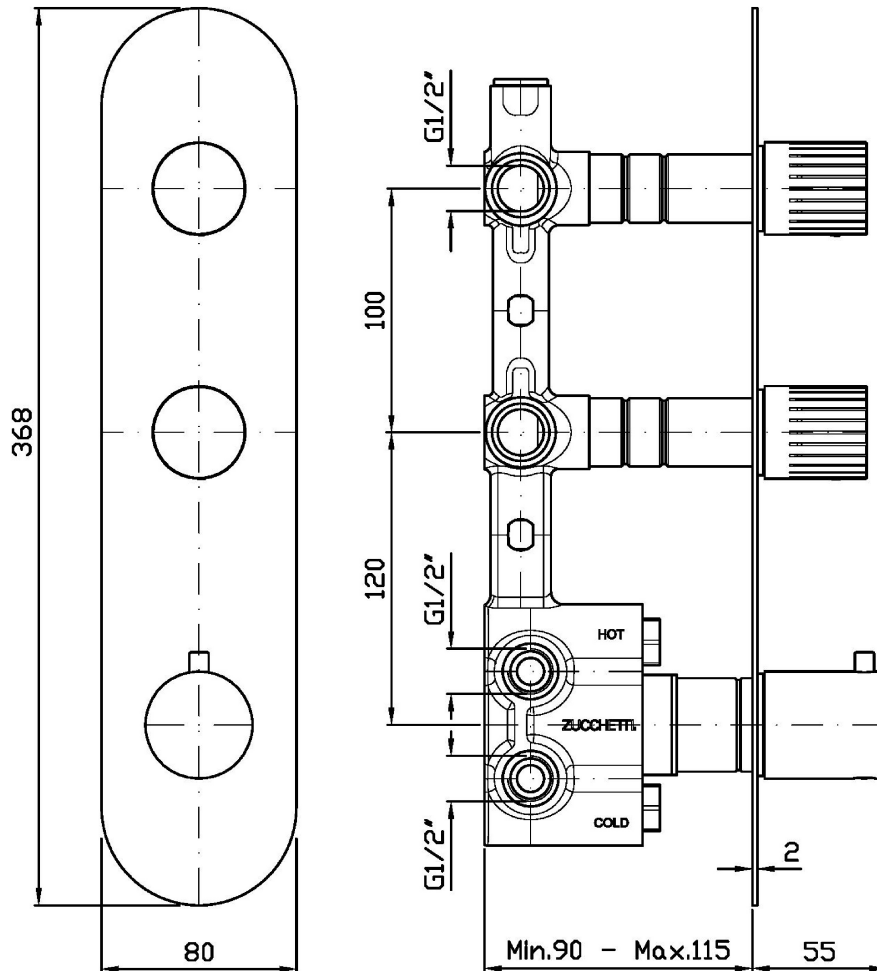
N1

Nero Opaco Goffrato / Embossed Matt  
Black

## TODD

ZTD664

Disegno Complessivo / Overall Drawing



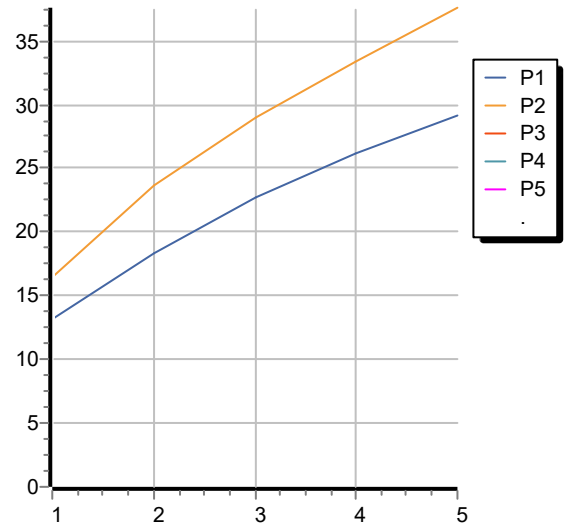
Note / Notes

## TODD

ZTD664

Portate / Flowrates (lt/min)

PRESSIONE PRESSURE	1 BAR	2 BAR	3 BAR	4 BAR	5 BAR
1 RUBINETTO APERTO <i>P1</i>	13,2	18,4	22,7	26,2	29,2
2 RUBINETTI APERTI 2 TAPS OPENED <i>P2</i>	16,5	23,6	29	33,3	37,6
<i>P3</i>					
<i>P4</i>					
<i>P5</i>					



## TODD

ZTD664

Pesi e Misure / Weights and Sizes

Peso ( Kg ) Weight ( lb )	1,80 ( Kg )	3,97 ( lb )
Volume test ( dc3 ) - ( in3 )	5,68 ( dc3 )	346,61 ( in3 )
h ( mm ) - ( in )	75,00 ( mm )	2,95 ( in )
L1 ( mm ) - ( in )	180,00 ( mm )	7,09 ( in )
L2 ( mm ) - ( in )	420,00 ( mm )	16,54 ( in )

