

Marchio / Brand ZUCCHETTI

Classe / Class LAB

TODD

ZTD663

Termostatico incasso doccia, con rubinetto d'arresto. / Built-in thermostatic shower mixer with stop valve.



Termostatico incasso doccia da 1/2", con rubinetto d'arresto. Installazione possibile sia in verticale che in orizzontale.

1/2" built-in thermostatic shower mixer with stop valve. Both vertical and horizontal installation possible.

R97820

Parte incasso. / Built-in part.



Finiture / Finishes



Cromo / Chrome



C3

Nickel Spazzolato / Brushed Nickel



C41

Oro spazzolato / Brushed Gold



C51

Metel Black spazzolato / Brushed Metal Black



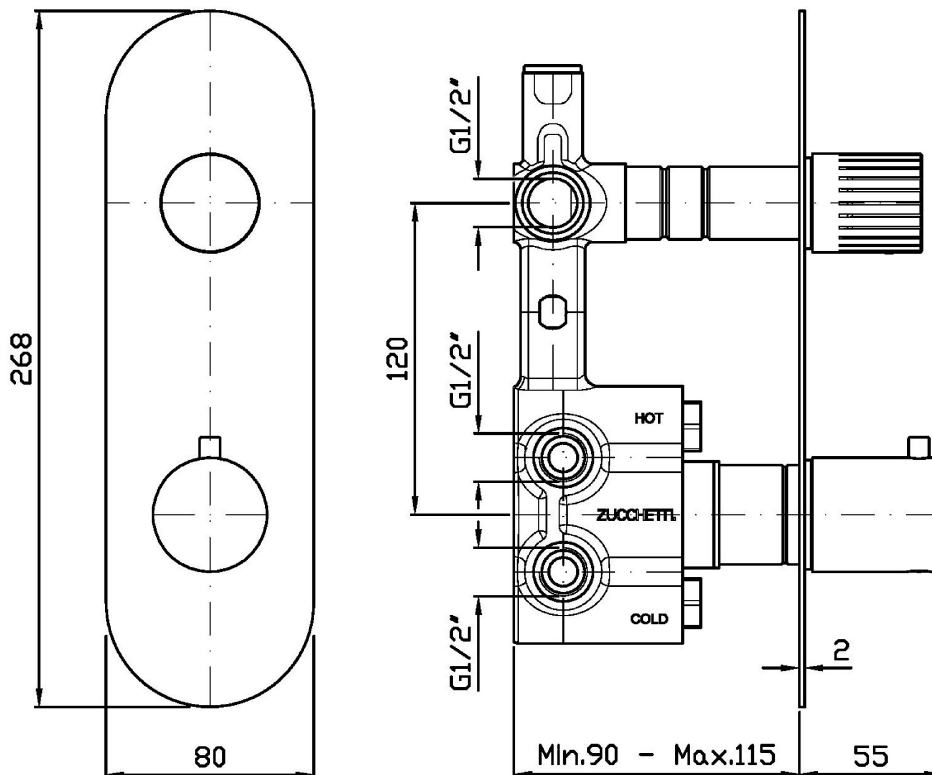
N1

Nero Opaco Goffrato / Embossed Matt Black

TODD

ZTD663

Disegno Complessivo / Overall Drawing



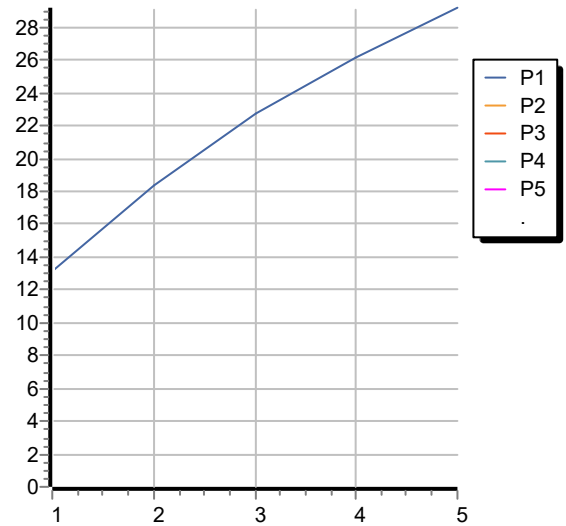
Note / Notes

TODD

ZTD663

Portate / Flowrates (lt/min)

PRESSIONE PRESSURE	1 BAR	2 BAR	3 BAR	4 BAR	5 BAR
1 RUBINETTO APERTO <i>P1</i>	13,2	18,4	22,7	26,2	29,2
<i>P2</i>					
<i>P3</i>					
<i>P4</i>					
<i>P5</i>					



TODD

ZTD663

Pesi e Misure / Weights and Sizes

Peso (Kg) Weight (lb)	1,40 (Kg)	3,09 (lb)
Volume test (dc3) - (in3)	5,68 (dc3)	346,61 (in3)
h (mm) - (in)	75,00 (mm)	2,95 (in)
L1 (mm) - (in)	180,00 (mm)	7,09 (in)
L2 (mm) - (in)	420,00 (mm)	16,54 (in)

