

GILL

ZT2804

Termostatico incasso doccia con 4 rubinetti d'arresto. / Built-in thermostatic shower mixer 4 stop valves.



Termostatico incasso doccia da 3/4", con 4 rubinetti d'arresto. Installazione possibile sia in verticale che in orizzontale.

3/4" built-in thermostatic shower mixer with 4 stop valves. Both vertical and horizontal installation possible.

R96733

Parte incasso / Built-in part



GILL

ZT2804

Finiture / Finishes



Cromo / Chrome



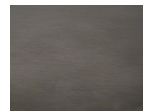
C3

Nickel Spazzolato / Brushed Nickel



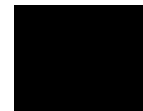
C41

Oro spazzolato / Brushed Gold



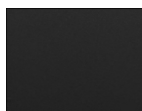
C51

Metal Black spazzolato / Brushed Metal Black



N1

Nero Opaco Goffrato / Embossed Matt Black



N6

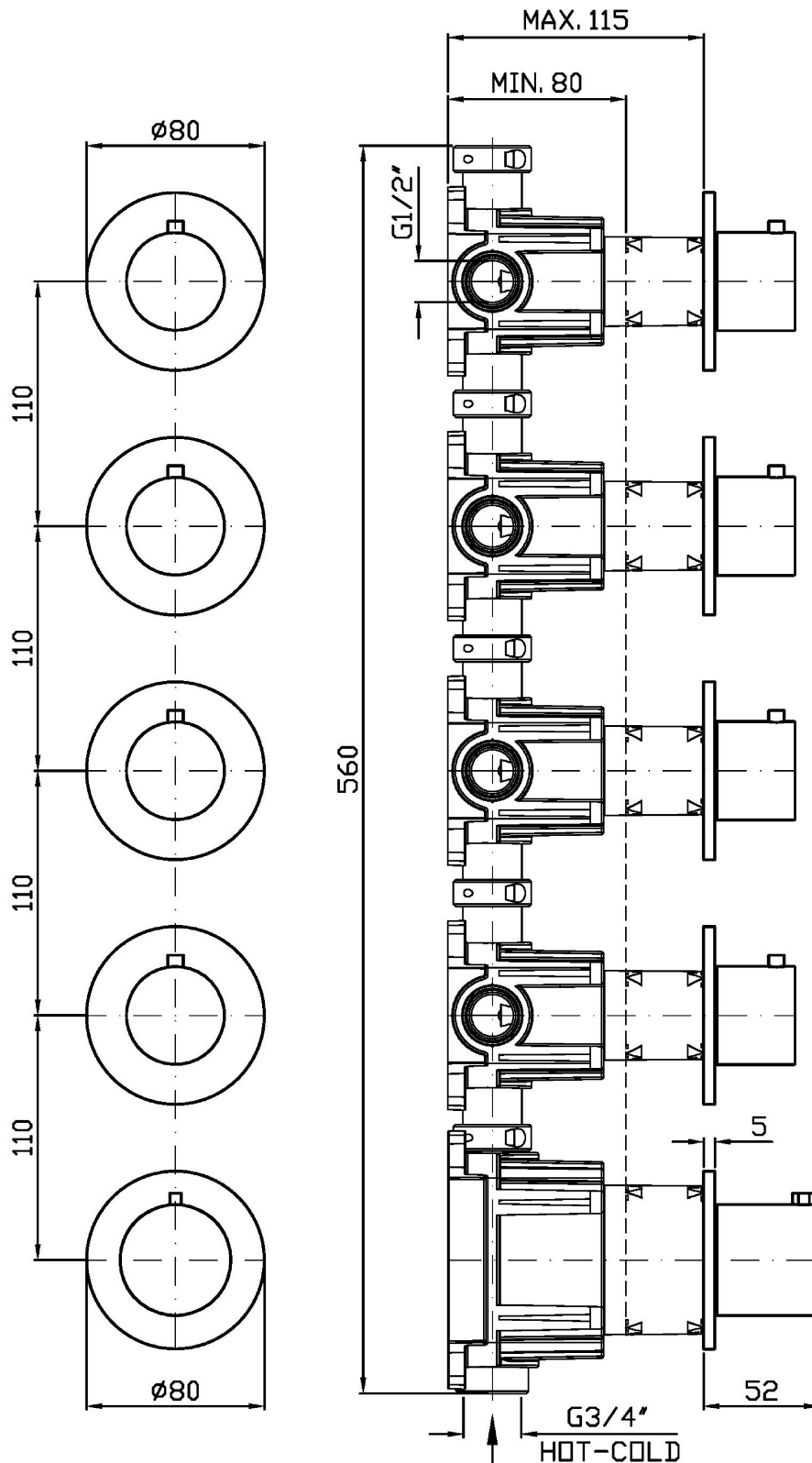
Nero opaco / Matt black

Note / Notes

GILL

ZT2804

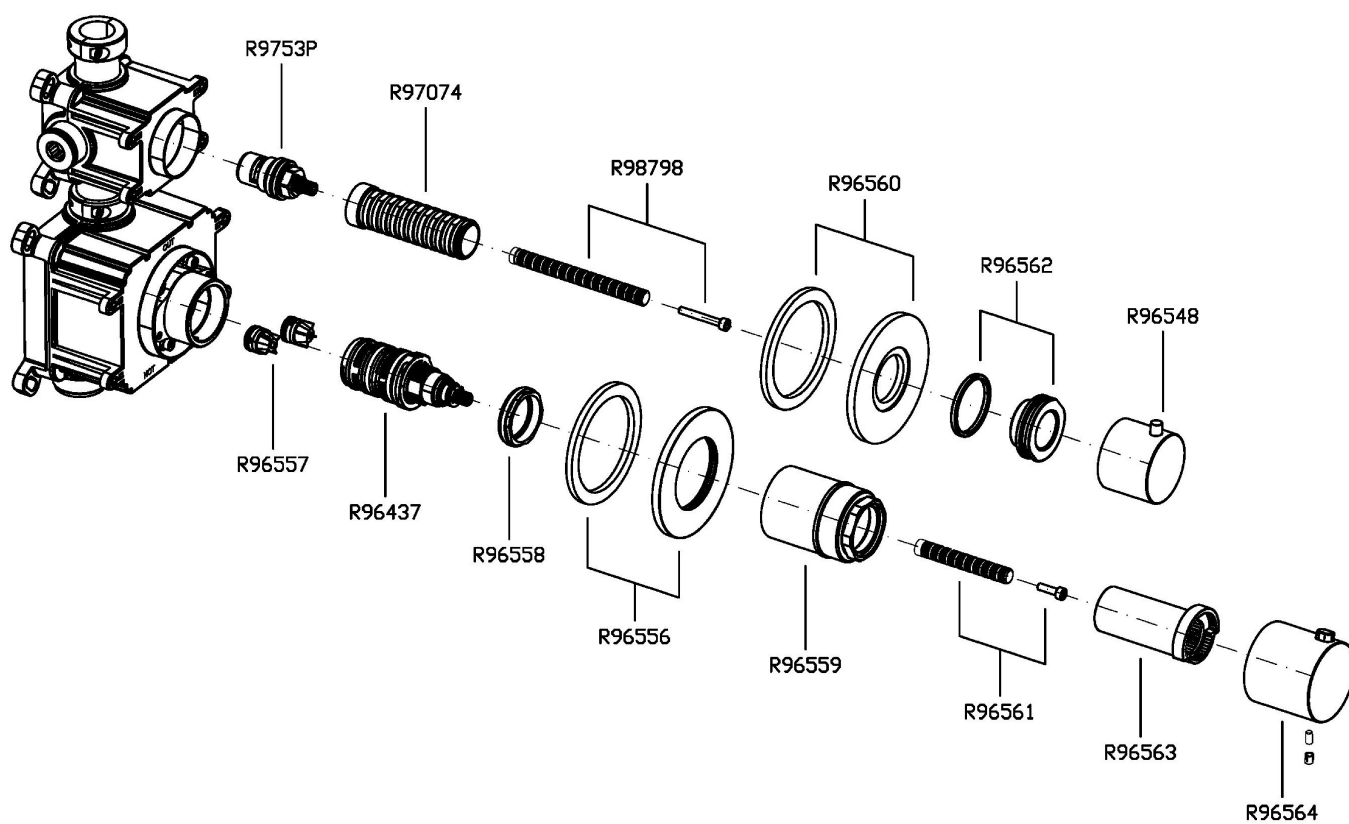
Disegno Complessivo / Overall Drawing



GILL

ZT2804

Esplosi / Exploded

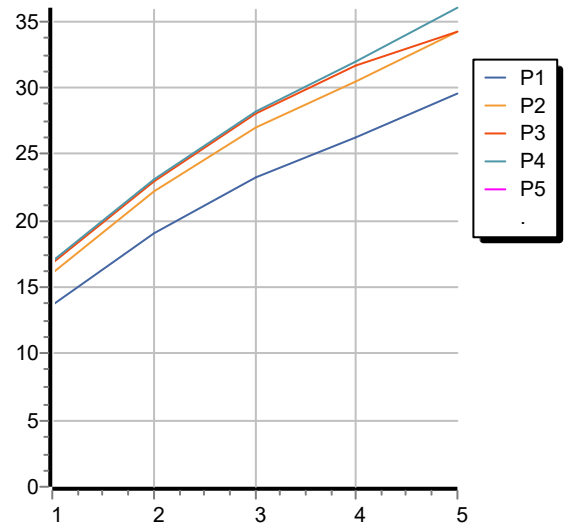


GILL

ZT2804

Portate / Flowrates (lt/min)

PRESSIONE PRESSURE	1 BAR	2 BAR	3 BAR	4 BAR	5 BAR
1 RUBINETTO APERTO <i>P1</i>	13,7	19,1	23,2	26,2	29,5
2 RUBINETTO APERTI 2 TAPS OPENED <i>P2</i>	16,1	22,2	27	30,5	34,2
3 RUBINETTO APERTI 3 TAPS OPENED <i>P3</i>	16,8	23	28	31,6	34,2
4 RUBINETTO APERTI 4 TAPS OPENED <i>P4</i>	17	23,1	28,2	32	36
<i>P5</i>					



GILL

ZT2804

Pesi e Misure / Weights and Sizes

Peso (Kg) Weight (lb)	2,95 (Kg)	6,50 (lb)
Volume test (dc3) - (in3)	11,01 (dc3)	671,87 (in3)
h (mm) - (in)	90,00 (mm)	3,54 (in)
L1 (mm) - (in)	335,00 (mm)	13,19 (in)
L2 (mm) - (in)	365,00 (mm)	14,37 (in)

