

Marchio / Brand ZUCCHETTI

Classe / Class WW

SAVOIR

ZSV670.CN

Batteria lavabo incasso a 3 fori. / 3 hole built-in basin mixer.



Batteria lavabo incasso a 3 fori con aeratore. Bocca L220mm.

3 hole built-in basin mixer, with aerator. Spout L 220mm.

R99500

Parte incasso corpo unico, interasse 200 mm /
Assembled built-in part, interaxe 200 mm.



R99504

Parte incasso con elementi liberi, distanza
variabile / Built-in part, not assembled,
variable distance.



Finiture / Finishes



CN

Cromo + Nero / Chrome
+ Black



CC

Cromo + Cromo / Chrome
+ Chrome



CW

Cromo + Bianco / Chrome
+ White



C8C8

Nickel Lucido / Polished
Nickel



C8W

Nickel Lucido+Bianco /
Polished Nickel+White



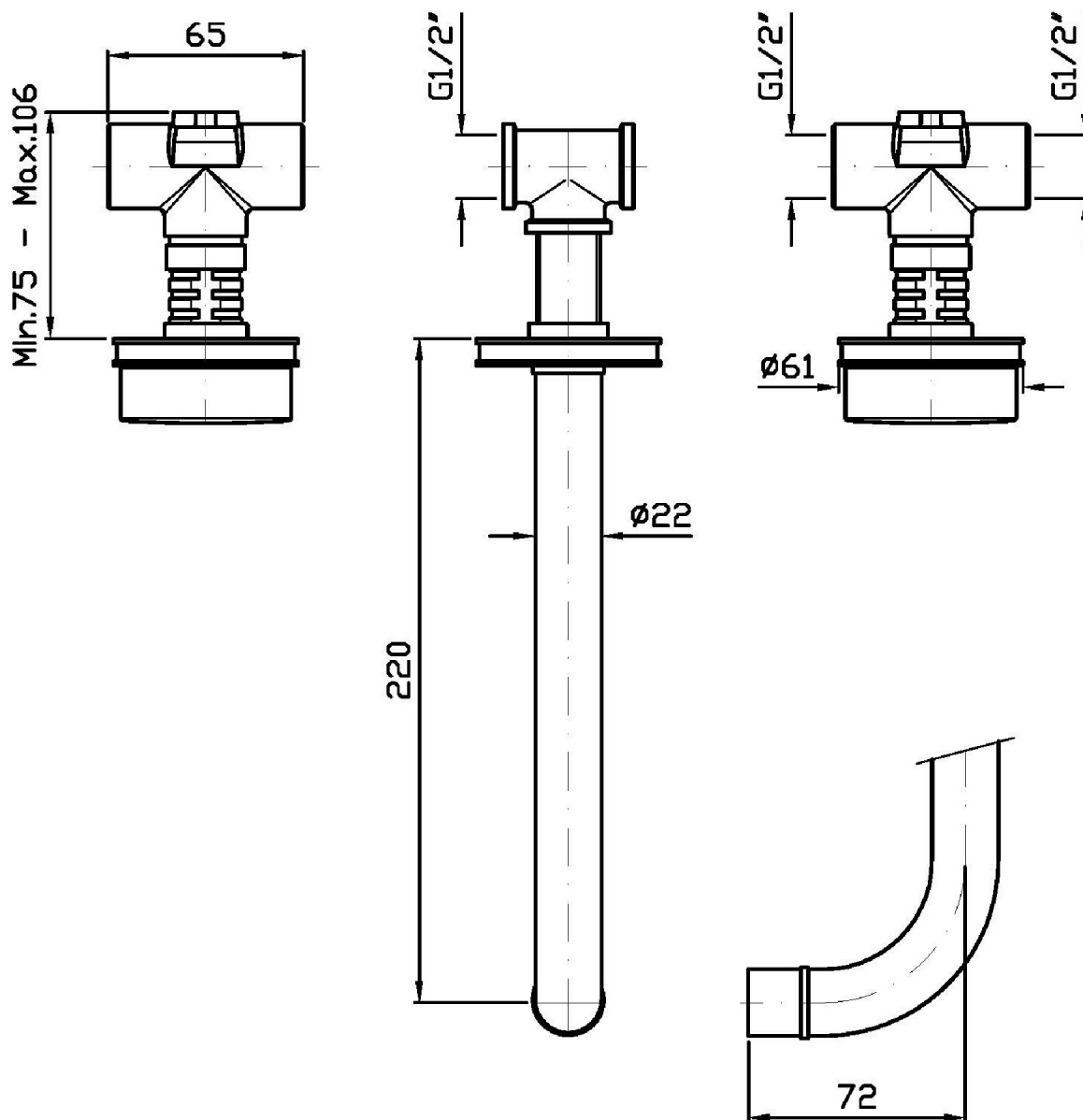
C8N

Nickel Lucido+Nero /
Polished Nickel+Black

SAVOIR

ZSV670.CN

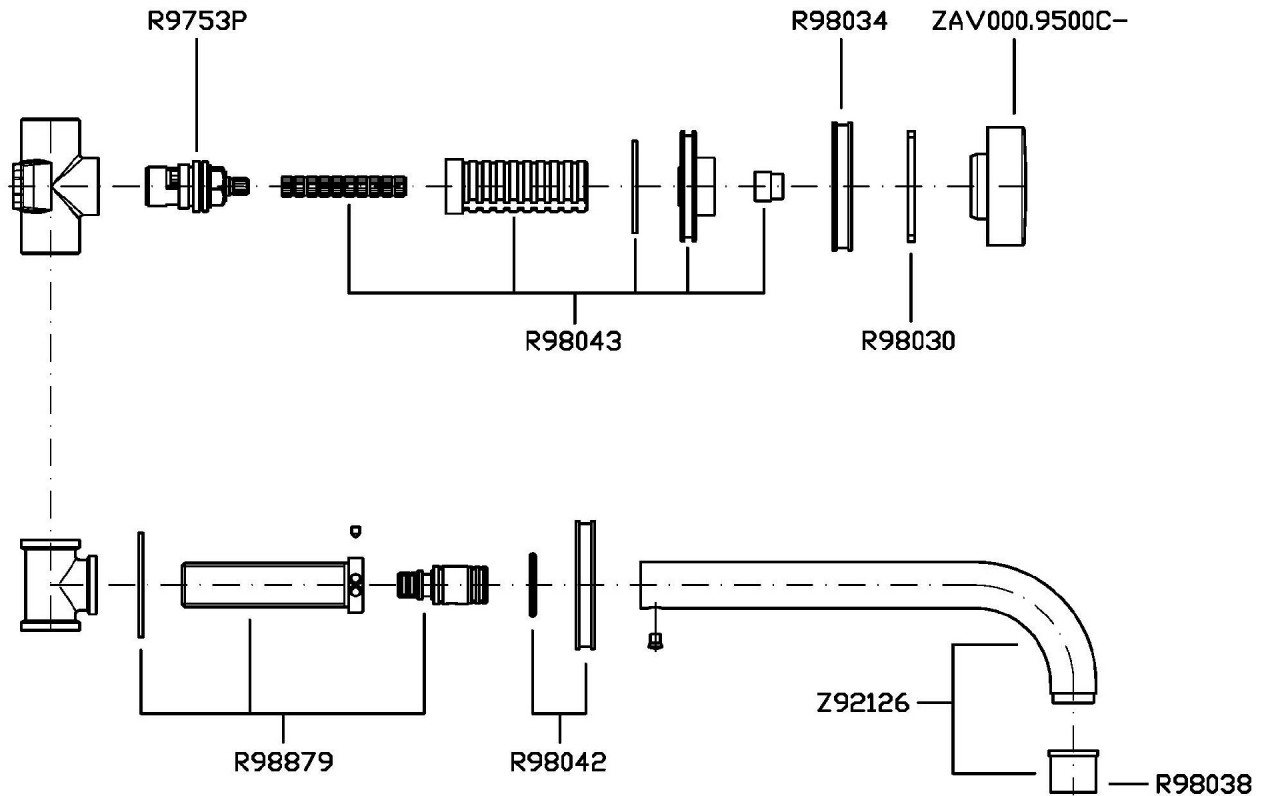
Disegno Complessivo / Overall Drawing



SAVOIR

ZSV670.CN

Esplosi / Exploded



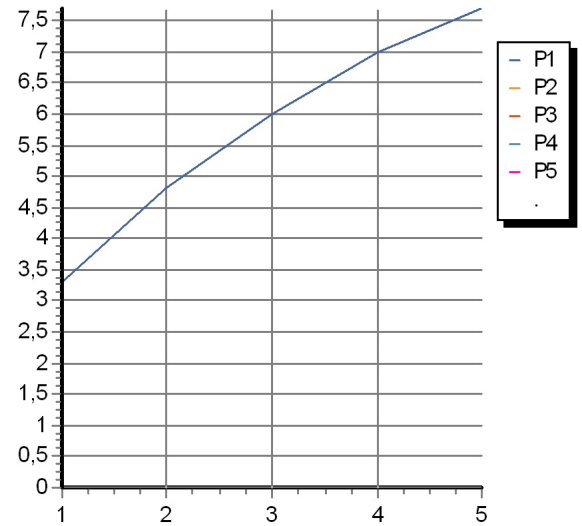
ZAV000.9500C- (MANIGLIA)
SOSTITUIRE C- CON IL TIPO DI FINITURA:
CC = CROMO
CW = CROMO / BIANCO LACCATO
CN = CROMO / NERO LACCATO
CR = CROMO / ROSSO LACCATO
CL = CROMO / BLU LACCATO
CV = CROMO / VERDE LACCATO

ZAV000.9500C- (HANDLE)
REPLACE C- WITH THE TYPE OF FINISH:
CC = CHROME
CW = CHROME / WHITE LACQUERED
CN = CHROME / BLACK LACQUERED
CR = CHROME / RED LACQUERED
CL = CHROME / BLUE LACQUERED
CV = CHROME / GREEN LACQUERED

SAVOIR

ZSV670.CN Portate / Flowrates (lt/min)

PRESSIONE PRESSURE	1 BAR	2 BAR	3 BAR	4 BAR	5 BAR
P1 LAVABO BASIN	3,3	4,8	6	7	7,7
P2					
P3					
P4					
P5					



SAVOIR

ZSV670.CN Pesì e Misure / Weights and Sizes

Peso (Kg) Weight (lb)	2,46 (Kg)	5,43 (lb)
Volume test (dc3) - (in3)	11,01 (dc3)	671,87 (in3)
h (mm) - (in)	90,00 (mm)	3,54 (in)
L1 (mm) - (in)	335,00 (mm)	13,19 (in)
L2 (mm) - (in)	365,00 (mm)	14,37 (in)

