

Marchio / Brand ZUCCHETTI

Classe / Class WW

## SAVOIR

ZSA859.CN

Gruppo doccia esterno. / Exposed shower mixer.



Gruppo doccia esterno con uscita da 1/2".

Exposed shower mixer, 1/2" outlet.

### Finiture / Finishes



CN

Cromo + Nero / Chrome  
+ Black



CC

Cromo + Cromo /  
Chrome + Chrome



CW

Cromo + Bianco / Chrome  
+ White



C8C8

Nickel Lucido / Polished  
Nickel



C8W

Nickel Lucido+Bianco /  
Polished Nickel+White



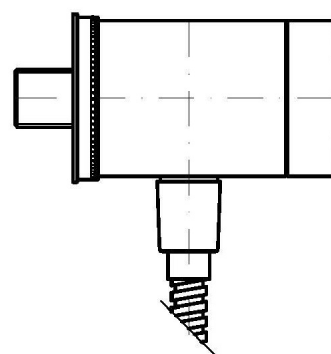
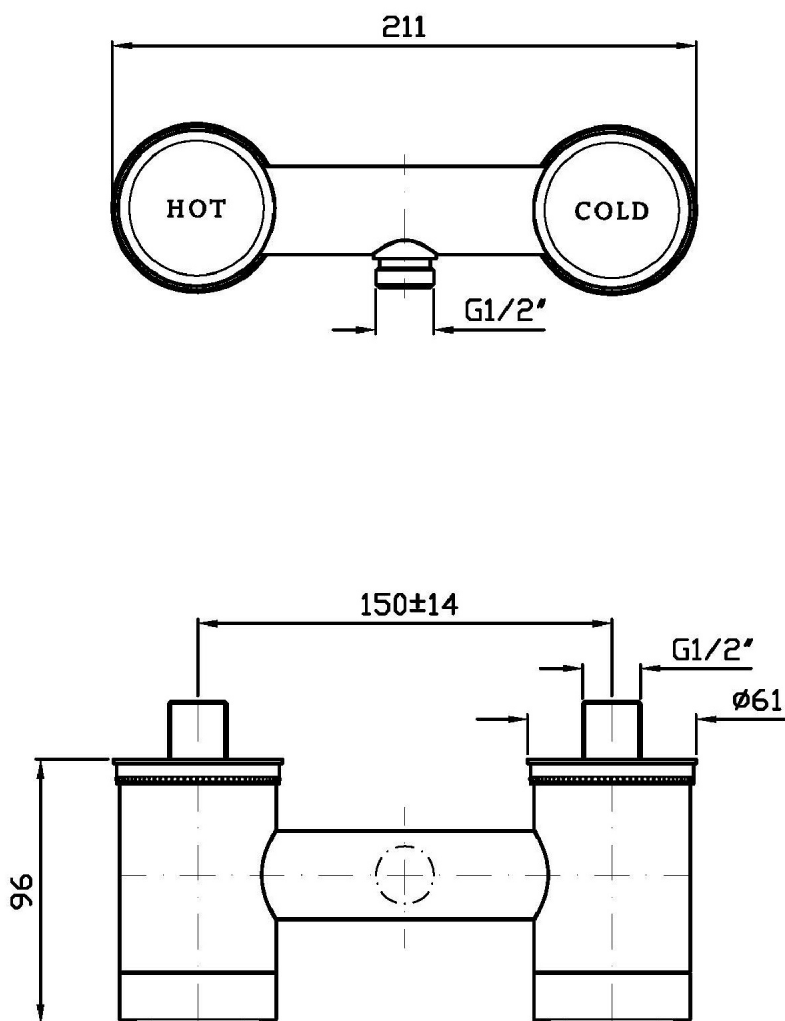
C8N

Nickel Lucido+Nero /  
Polished Nickel+Black

## SAVOIR

ZSA859.CN

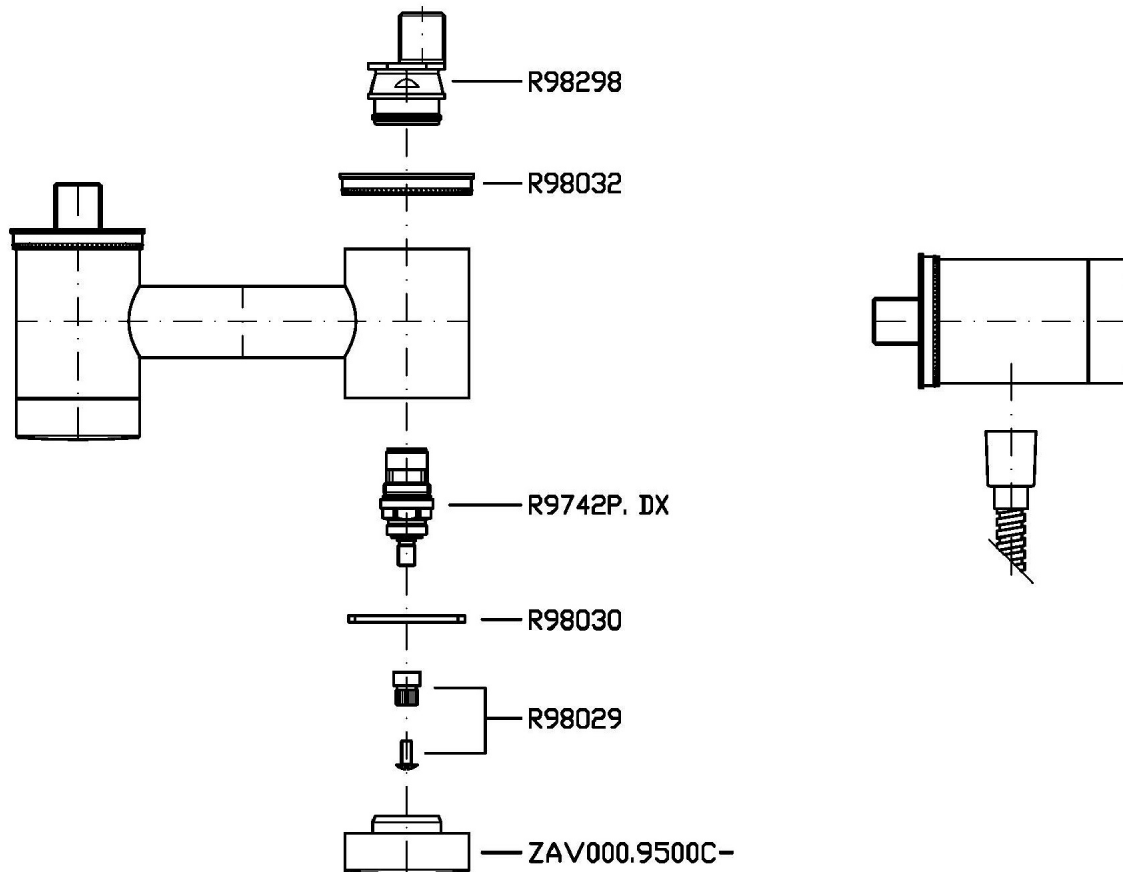
Disegno Complessivo / Overall Drawing



## SAVOIR

ZSA859.CN

Esplosi / Exploded



**ZAV000.9500C- (MANIGLIA)**

**SOSTITUIRE C- CON IL TIPO DI FINITURA:**

CC = CROMO  
 CW = CROMO / BIANCO LACCATO  
 CN = CROMO / NERO LACCATO  
 CR = CROMO / ROSSO LACCATO  
 CL = CROMO / BLU LACCATO  
 CV = CROMO / VERDE LACCATO

**ZAV000.9500C- (HANDLE)**

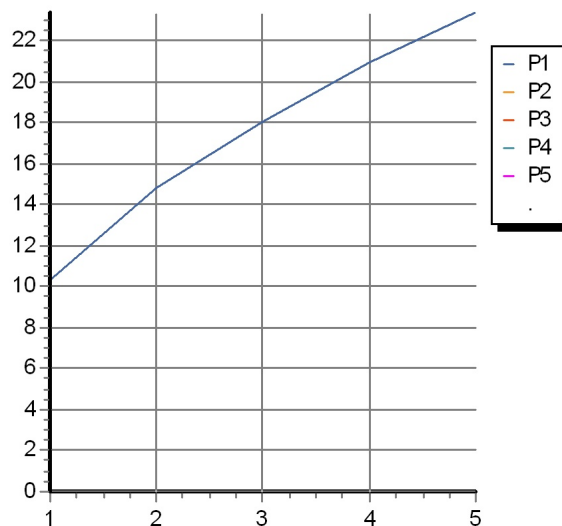
**REPLACE C- WITH THE TYPE OF FINISH:**

CC = CHROME  
 CW = CHROME / WHITE LACQUERED  
 CN = CHROME / BLACK LACQUERED  
 CR = CHROME / RED LACQUERED  
 CL = CHROME / BLUE LACQUERED  
 CV = CHROME / GREEN LACQUERED

## SAVOIR

### ZSA859.CN Portate / Flowrates (lt/min)

PRESSIONE PRESSURE	1 BAR	2 BAR	3 BAR	4 BAR	5 BAR
P1 DOCCETTA HANDSHOWER	10,3	14,8	18	21	23,4
P2					
P3					
P4					
P5					



## SAVOIR

### ZSA859.CN Pesì e Misure / Weights and Sizes

Peso ( Kg ) Weight ( lb )	4,00 ( Kg )	8,82 ( lb )
Volume test ( dc3 ) - ( in3 )	12,27 ( dc3 )	748,76 ( in3 )
h ( mm ) - ( in )	150,00 ( mm )	5,91 ( in )
L1 ( mm ) - ( in )	250,00 ( mm )	9,84 ( in )
L2 ( mm ) - ( in )	327,00 ( mm )	12,87 ( in )

