

SAVOIR

ZSA662.CN

Termostatico incasso doccia con 4 rubinetti d'arresto. / Built-in therm. shower mixer, 4 stop valves.



Termostatico incasso doccia da 1/2", con 4 rubinetti d'arresto.




1/2" built-in thermostatic shower mixer with 4 stop valves.

R97823

Parte incasso. / Built-in part.



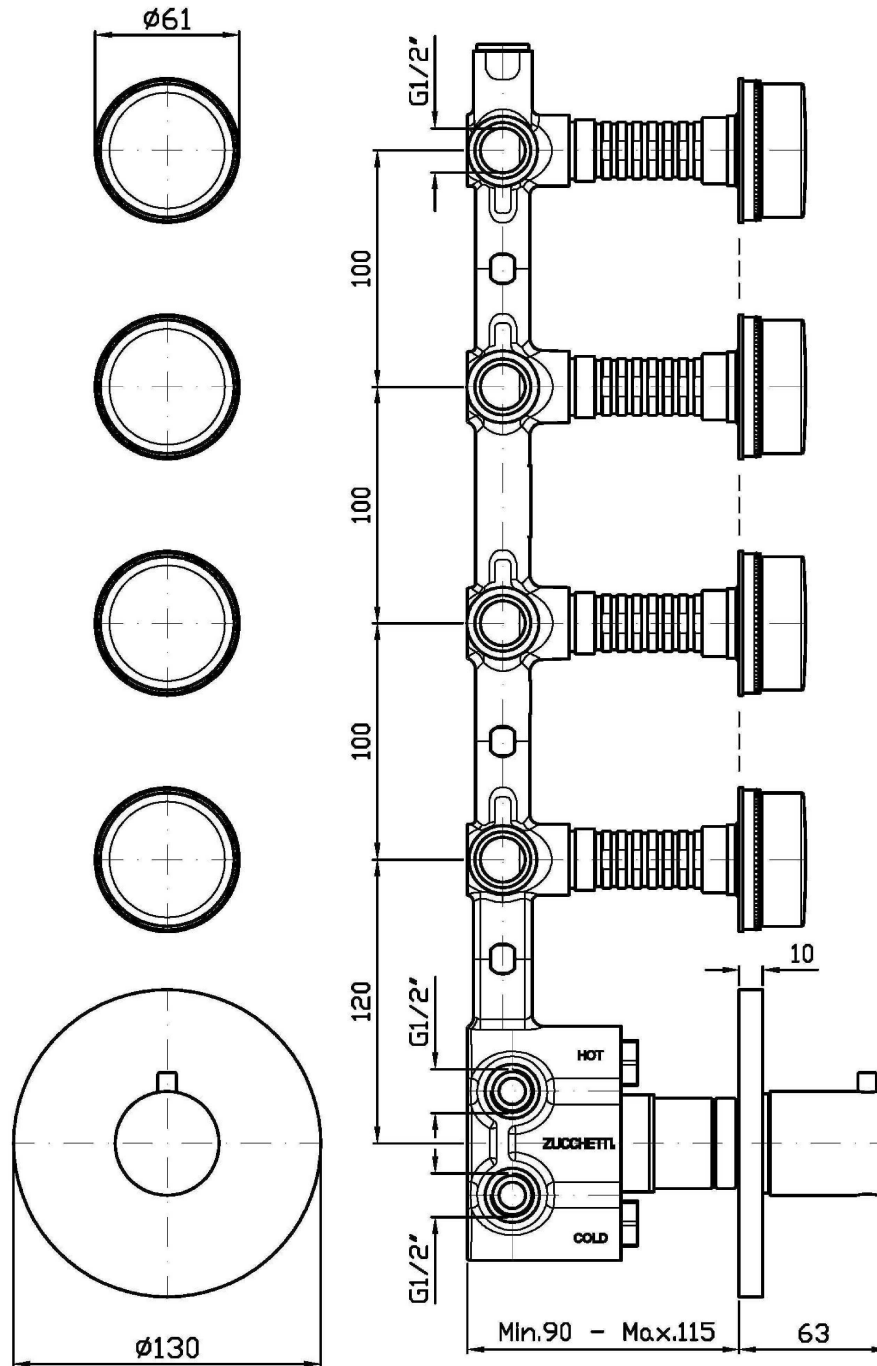
Finiture / Finishes

 CC	 CW	 C8C8	 C8N	 C8W	 CN
Cromo + Cromo / Chrome + Chrome	Cromo + Bianco / Chrome + White	Nickel Lucido / Polished Nickel	Nickel Lucido+Nero / Polished Nickel+Black	Nickel Lucido+Bianco / Polished Nickel+White	Cromo + Nero / Chrome + Black

SAVOIR

ZSA662.CN

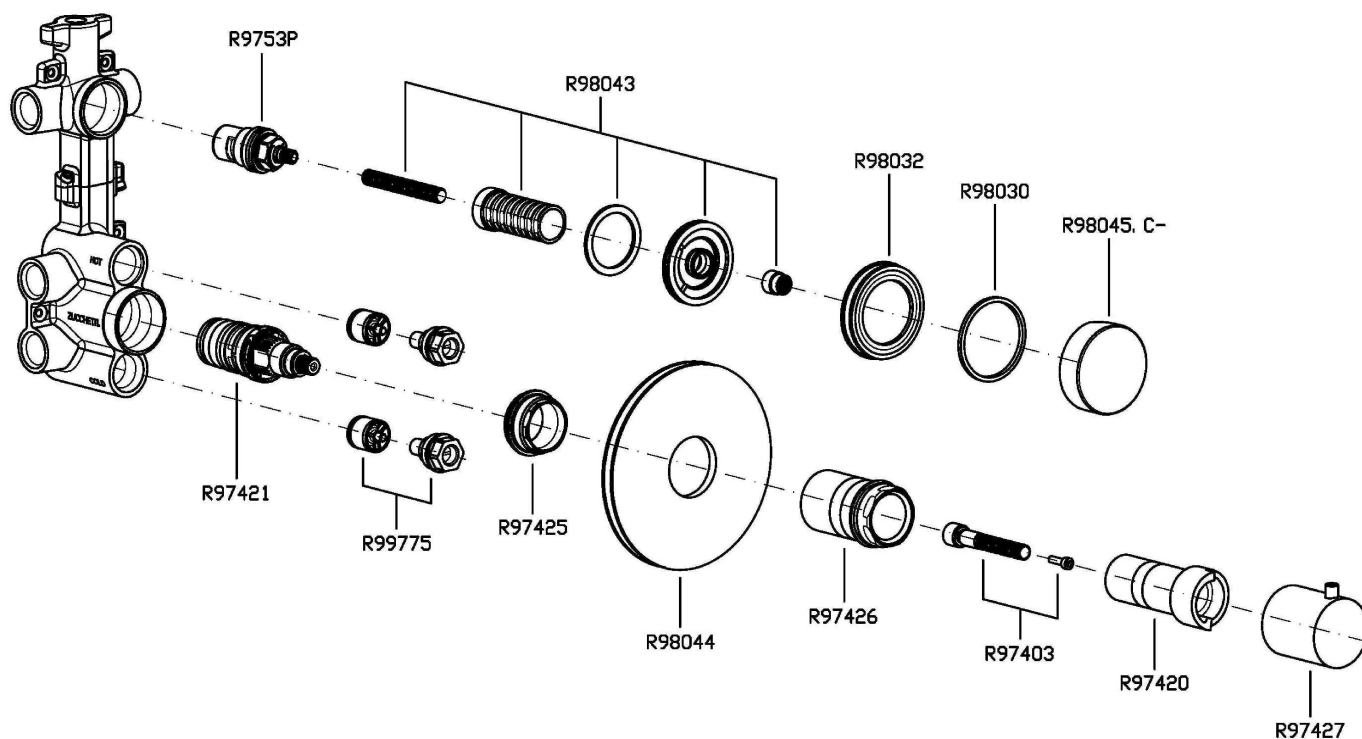
Disegno Complessivo / Overall Drawing



SAVOIR

ZSA662.CN

Esplosi / Exploded

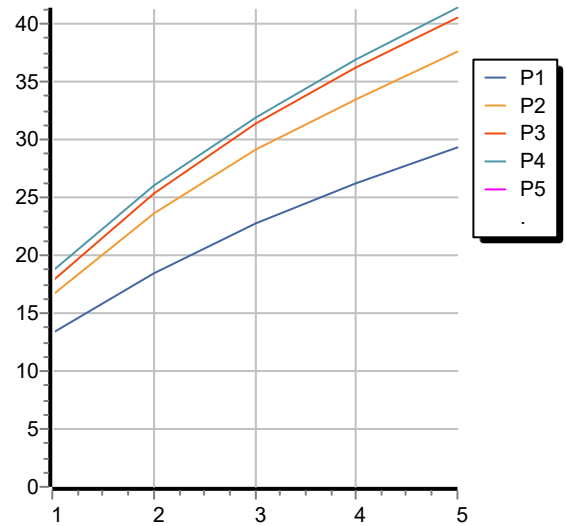


SAVOIR

ZSA662.CN

Portate / Flowrates (lt/min)

PRESSIONE PRESSURE	1 BAR	2 BAR	3 BAR	4 BAR	5 BAR
1 RUBINETTO APERTO <i>P1</i>	13,2	18,4	22,7	26,2	29,2
2 RUBINETTO APERTI 2 TAPS OPENED <i>P2</i>	16,5	23,6	29	33,3	37,6
3 RUBINETTO APERTI 3 TAPS OPENED <i>P3</i>	17,7	25,3	31,3	36,2	40,4
4 RUBINETTO APERTI 4 TAPS OPENED <i>P4</i>	18,5	26	31,9	36,9	41,3
<i>P5</i>					



SAVOIR

ZSA662.CN

Pesi e Misure / Weights and Sizes

Peso (Kg) Weight (lb)	3,50 (Kg)	7,72 (lb)
Volume test (dc3) - (in3)	15,98 (dc3)	975,16 (in3)
h (mm) - (in)	90,00 (mm)	3,54 (in)
L1 (mm) - (in)	335,00 (mm)	13,19 (in)
L2 (mm) - (in)	530,00 (mm)	20,87 (in)

