

Marchio / Brand ZUCCHETTI

Classe / Class WW

SAVOIR

ZSA226.CN

Gruppo esterno vasca-doccia. / Exposed bath-shower mixer.



Gruppo esterno vasca-doccia con rompigitto, deviatore, doccia, flessibile da 1500mm.

Exposed bath-shower mixer with antispash, diverter, handshower, 1500mm flexible hose.

Finiture / Finishes



CN

Cromo + Nero / Chrome
+ Black



CC

Cromo + Cromo /
Chrome + Chrome



CW

Cromo + Bianco / Chrome
+ White



C8C8

Nickel Lucido / Polished
Nickel



C8W

Nickel Lucido+Bianco /
Polished Nickel+White



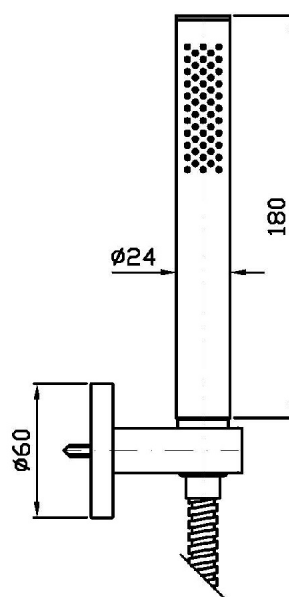
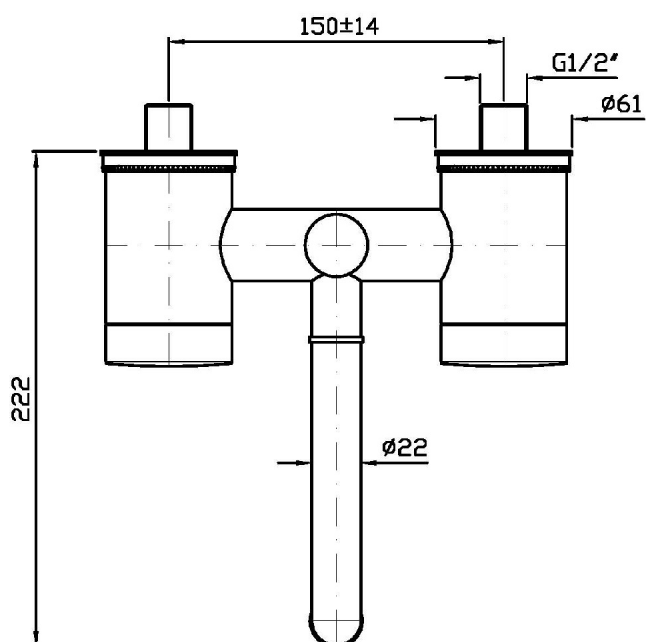
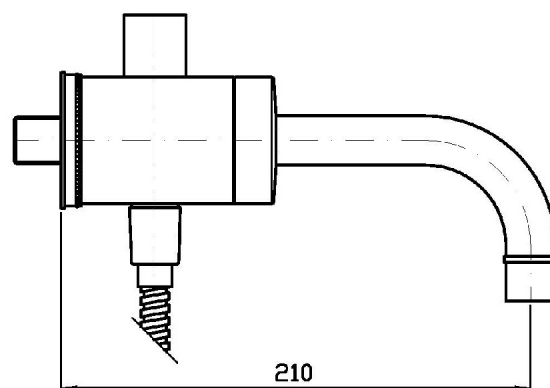
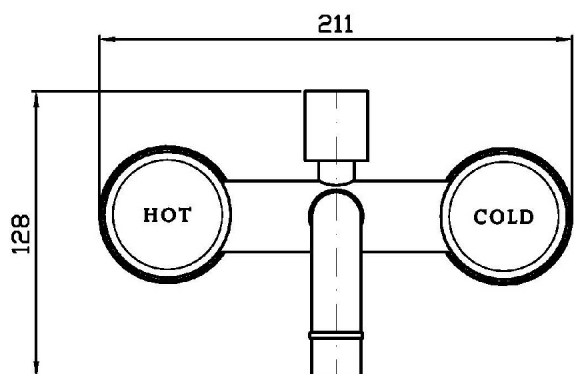
C8N

Nickel Lucido+Nero /
Polished Nickel+Black

SAVOIR

ZSA226.CN

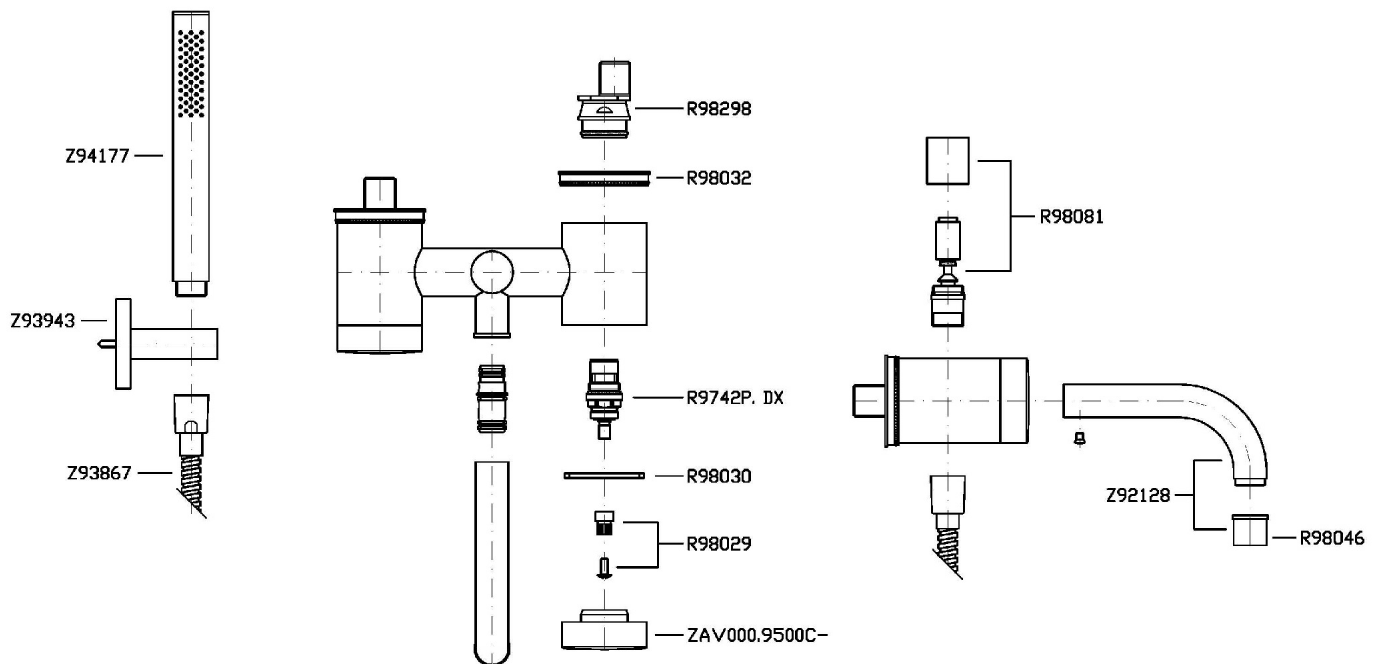
Disegno Complessivo / Overall Drawing



SAVOIR

ZSA226.CN

Esplosi / Exploded



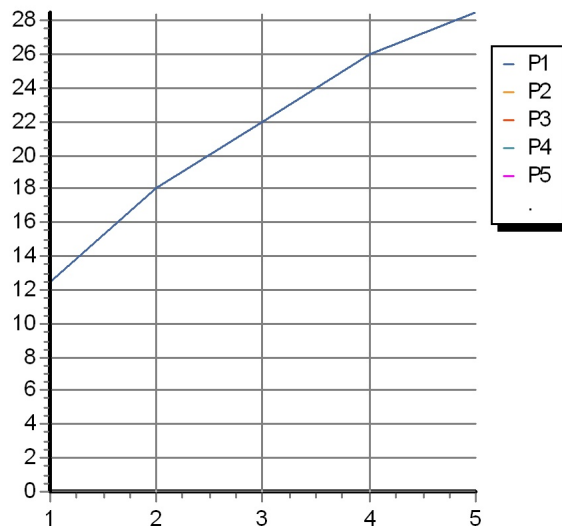
ZAV000.9500C- (MANIGLIA)
SOSTITUIRE C- CON IL TIPO DI FINITURA:
CC = CROMO
CW = CROMO / BIANCO LACCATO
CN = CROMO / NERO LACCATO
CR = CROMO / ROSSO LACCATO
CL = CROMO / BLU LACCATO
CV = CROMO / VERDE LACCATO

ZAV000.9500C- (HANDLE)
REPLACE C- WITH THE TYPE OF FINISH:
CC = CHROME
CW = CHROME / WHITE LACQUERED
CN = CHROME / BLACK LACQUERED
CR = CHROME / RED LACQUERED
CL = CHROME / BLUE LACQUERED
CV = CHROME / GREEN LACQUERED

SAVOIR

ZSA226.CN Portate / Flowrates (lt/min)

PRESSIONE PRESSURE	1 BAR	2 BAR	3 BAR	4 BAR	5 BAR
P1 BOCCA VASCA WALL SPOUT	12,5	18	22	26	28,5
P2					
P3					
P4					
P5					



SAVOIR

ZSA226.CN Pesì e Misure / Weights and Sizes

Peso (Kg) Weight (lb)	5,20 (Kg)	11,46 (lb)
Volume test (dc3) - (in3)	12,27 (dc3)	748,76 (in3)
h (mm) - (in)	150,00 (mm)	5,91 (in)
L1 (mm) - (in)	250,00 (mm)	9,84 (in)
L2 (mm) - (in)	327,00 (mm)	12,87 (in)

