

SHOWER

ZP6054

Colonna doccia. / Shower column.



Colonna doccia completa di miscelatore monocomando, soffione Z94182 e doccetta in ABS a getto fisso Z94727. Per versioni colore doccetta in ottone Z94177.

Water Saving - portata d'acqua uguale o inferiore a 9 l/min.

Shower column with single lever mixer, shower head Z94182 and ABS handshower simple jet Z94727. On color finishes, brass handshower Z94177.

Water Saving - water flow rate of 9 l/min or less.

R99686



Parte incasso. / Built-in part.

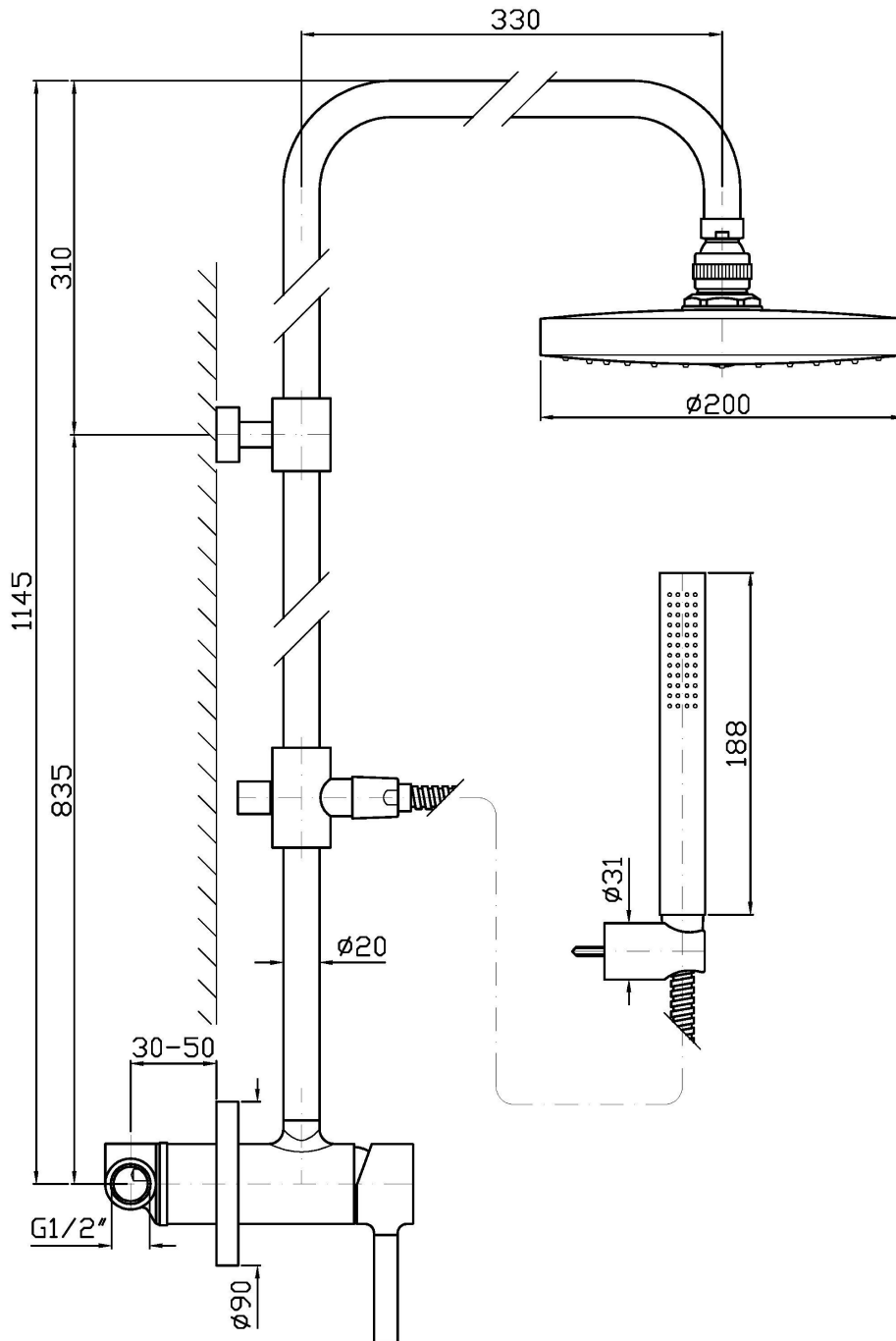
Finiture / Finishes

							
Cromo / Chrome	C3 Nickel Spazzolato / Brushed Nickel	C8 Nickel Lucido / Polished Nickel	C40 Oro / Gold	C41 Oro spazzolato / Brushed Gold	C50 Metal Black / Metal Black	C51 Metal Black spazzolato / Brushed Metal Black	W1 Bianco Opaco Goffrato / Embossed Matt White
							
N1 Nero Opaco Goffrato / Embossed Matt Black	N6 Nero opaco / Matt black						

SHOWER

ZP6054

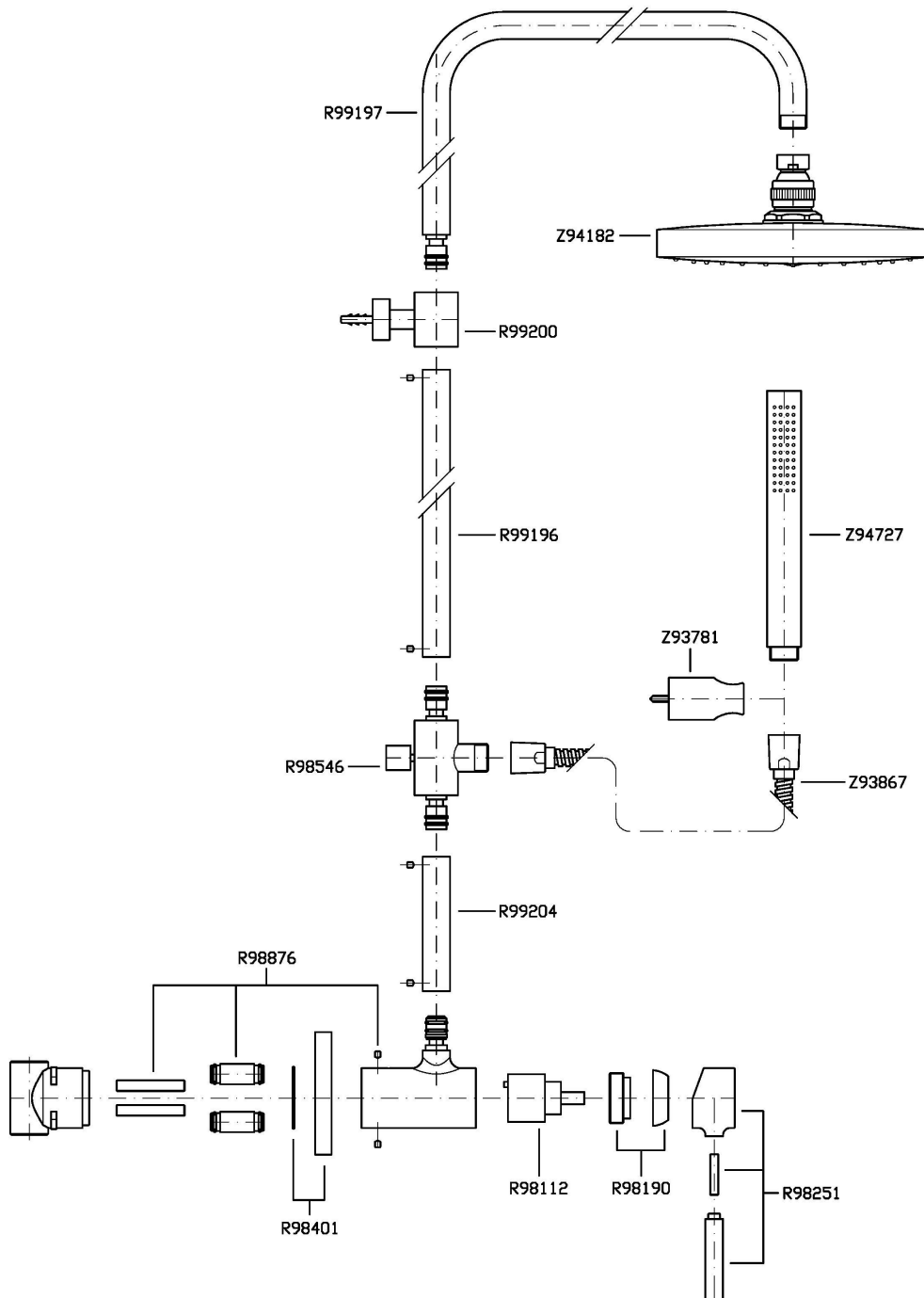
Disegno Complessivo / Overall Drawing



SHOWER

ZP6054

Esplosi / Exploded



SHOWER

ZP6054

Certificazioni / Certifications

BELGIO

SINGAPORE

BELGAQUA

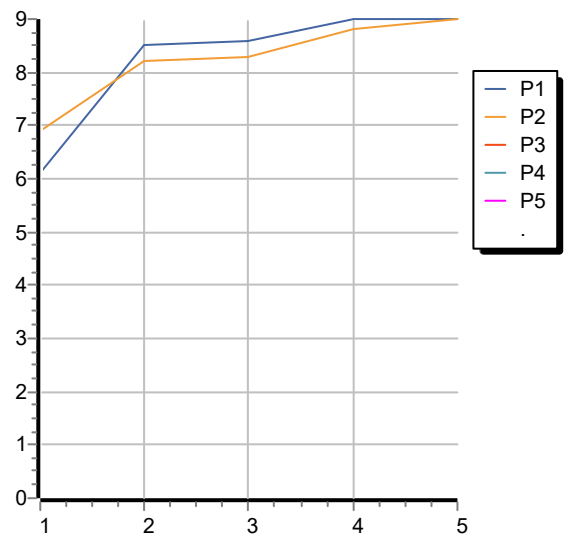
WELS

SHOWER

ZP6054

Portate / Flowrates (lt/min)

PRESSIONE PRESSURE	1 BAR	2 BAR	3 BAR	4 BAR	5 BAR
<small>P1</small> DOCCETTA HANDSHOWER	6,1	8,5	8,6	9	9
<small>P2</small> SOFFIONE SHOWER HEAD	6,9	8,2	8,3	8,8	9
<small>P3</small>					
<small>P4</small>					
<small>P5</small>					



SHOWER

ZP6054

Pesi e Misure / Weights and Sizes

Peso (Kg) Weight (lb)	7,05 (Kg)	15,54 (lb)
Volume test (dc3) - (in3)	41,77 (dc3)	2548,96 (in3)
h (mm) - (in)	110,00 (mm)	4,33 (in)
L1 (mm) - (in)	440,00 (mm)	17,32 (in)
L2 (mm) - (in)	915,00 (mm)	36,02 (in)

