

ISY22

ZIS4756.P91

Deviatore 2/3 vie. Maniglia in marmo Calacatta oro. / 2/3 way diverter. Calacatta gold marble handle.



Deviatore 2/3 vie senza apertura/chiusura acqua, uscite da 1/2". Maniglia in marmo Calacatta oro.

2/3 way diverter without water on/off function, 1/2" outlets. Calacatta gold marble handle.

R97830

Parte incasso deviatore 2 vie / Built-in part - 2 way diverter




R97835

Parte incasso deviatore 3 vie / Built-in part - 3 way diverter

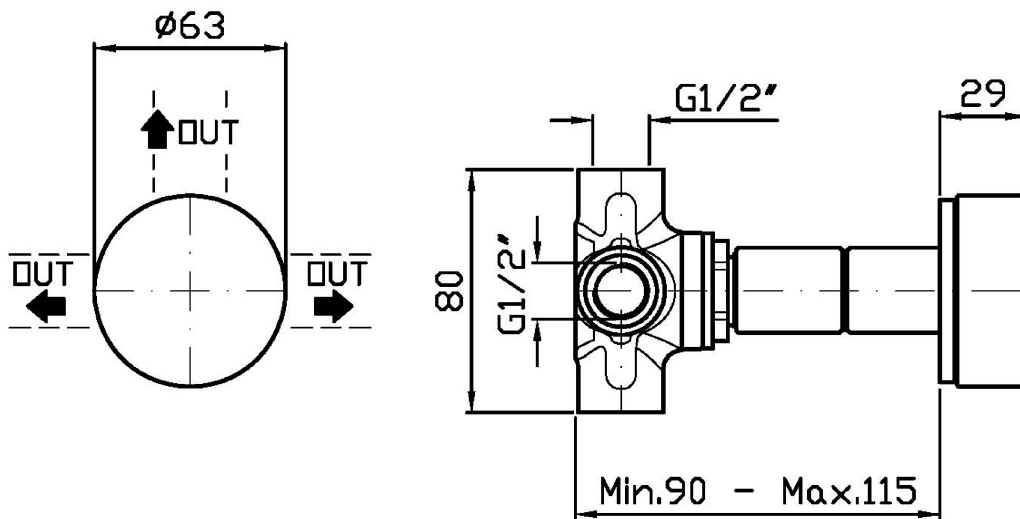


Finiture / Finishes

 P91
Brushed PVD Copper / Brushed PVD
Copper

ISY22

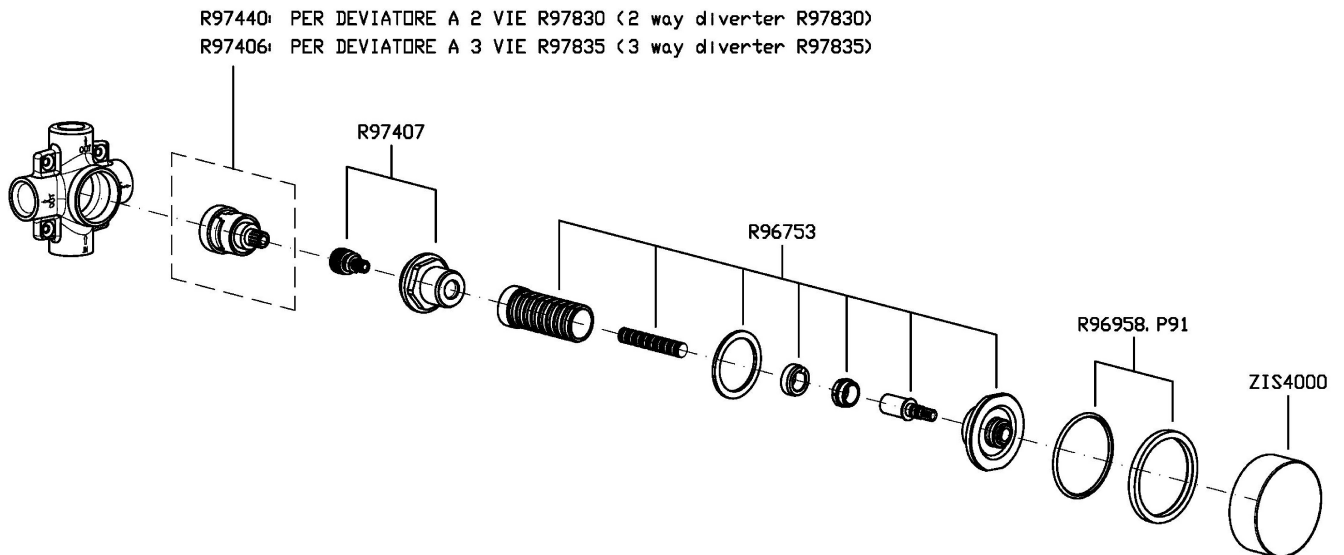
ZIS4756.P91 Disegno Complessivo / Overall Drawing



Note / Notes

ISY22

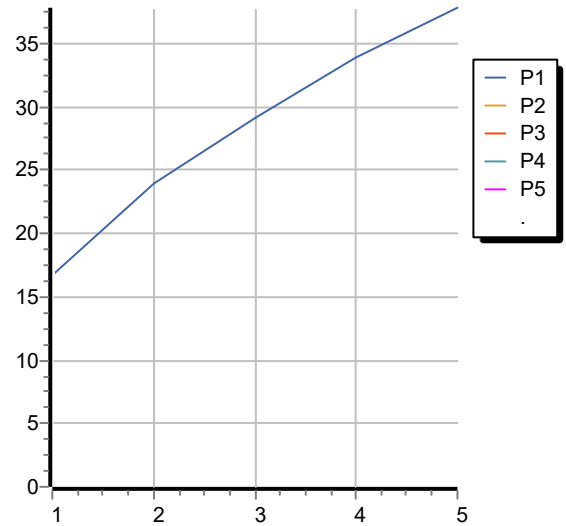
ZIS4756.P91 Esplosi / Exploded



ISY22

ZIS4756.P91 Portate / Flowrates (lt/min)

PRESSIONE PRESSURE	1 BAR	2 BAR	3 BAR	4 BAR	5 BAR
DEVIATORE <i>P1</i>	16,7	24	29,2	33,8	37,8
<i>P2</i>					
<i>P3</i>					
<i>P4</i>					
<i>P5</i>					



ISY22

ZIS4756.P91 Pesi e Misure / Weights and Sizes

Peso (Kg) Weight (lb)	0,75 (Kg)	1,65 (lb)
Volume test (dc3) - (in3)	1,21 (dc3)	73,84 (in3)
h (mm) - (in)	73,00 (mm)	2,87 (in)
L1 (mm) - (in)	127,00 (mm)	5,00 (in)
L2 (mm) - (in)	130,00 (mm)	5,12 (in)

