

Marchio / Brand ZUCCHETTI

Classe / Class LAB

## GILL

ZGL5767

Batteria lavabo incasso a 3 fori. / 3 hole built-in basin mixer.



Batteria lavabo incasso a 3 fori con aeratore. Lunghezza bocca 225 mm.  
Water Saving - portata d'acqua uguale o inferiore a 6 l/min.

3 hole built-in basin mixer, with aerator. Spout projecton L 225 mm.  
Water Saving - water flow rate of 6 l/min or less.

R99500

Parte incasso corpo unico, interasse 200 mm /  
Assembled built-in part, interaxe 200 mm.



R99504

Parte incasso con elementi liberi, distanza  
variabile / Built-in part, not assembled, variable  
distance.



## Finiture / Finishes



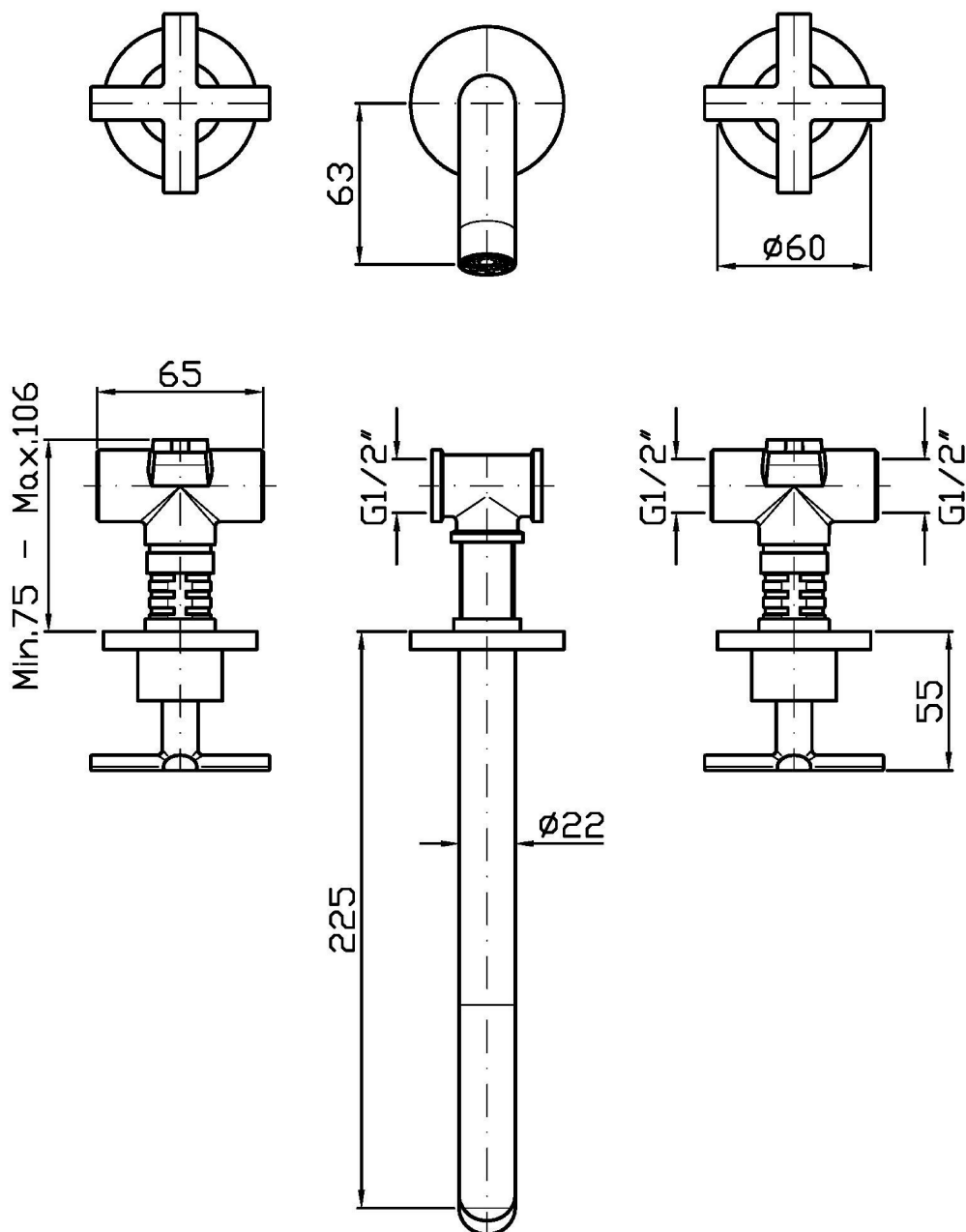
Cromo / Chrome

C3  
Nickel Spazzolato / Brushed  
NickelC41  
Oro spazzolato / Brushed GoldN1  
Nero Opaco Goffrato / Embossed  
Matt Black

## GILL

ZGL5767

Disegno Complessivo / Overall Drawing

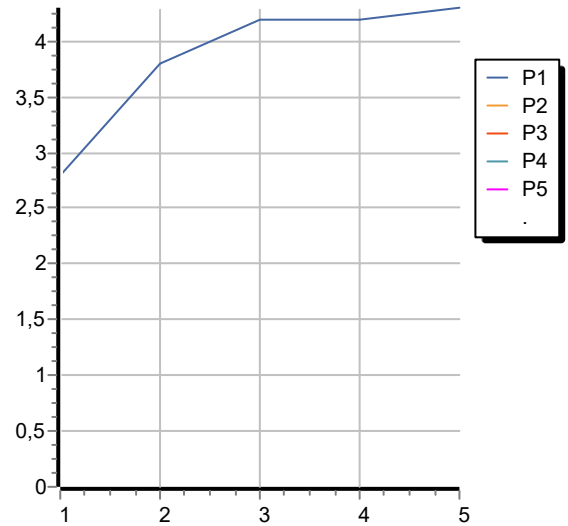


## GILL

ZGL5767

Portate / Flowrates (lt/min)

PRESSIONE PRESSURE	1 BAR	2 BAR	3 BAR	4 BAR	5 BAR
P1 LAVABO BASIN	2,8	3,8	4,2	4,2	4,3
P2					
P3					
P4					
P5					



## GILL

ZGL5767

Pesi e Misure / Weights and Sizes

Peso ( Kg ) Weight ( lb )	2,30 ( Kg )	5,07 ( lb )
Volume test ( dc3 ) - ( in3 )	11,00 ( dc3 )	671,26 ( in3 )
h ( mm ) - ( in )	90,00 ( mm )	3,54 ( in )
L1 ( mm ) - ( in )	335,00 ( mm )	13,19 ( in )
L2 ( mm ) - ( in )	365,00 ( mm )	14,37 ( in )

