

GILL

ZGL5766

Batteria lavabo incasso a 3 fori. / 3 hole built-in basin mixer.



Batteria lavabo incasso a 3 fori con aeratore. Lunghezza bocca 160 mm.
Water Saving - portata d'acqua uguale o inferiore a 6 l/min.

3 hole built-in basin mixer, with aerator. Spout projecton L 160 mm.
Water Saving - water flow rate of 6 l/min or less.

R99500

Parte incasso corpo unico, interasse 200 mm /
Assembled built-in part, interaxe 200 mm.



R99504

Parte incasso con elementi liberi, distanza
variabile / Built-in part, not assembled, variable
distance.



Finiture / Finishes



Cromo / Cromo



C3
Nickel Spazzolato / Brushed
Nickel



C41
Oro spazzolato / Brushed Gold

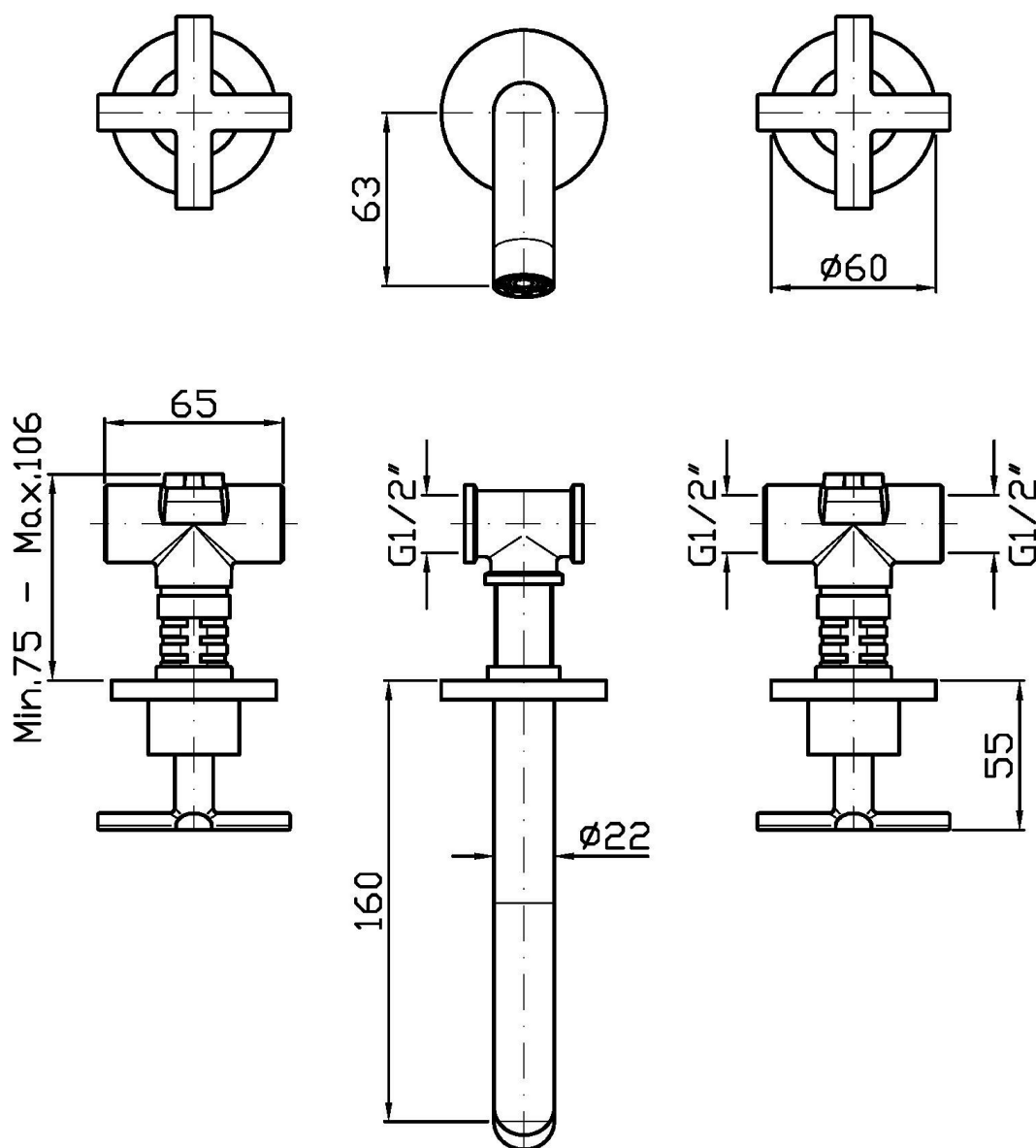


N1
Nero Opaco Goffrato / Embossed
Matt Black

GILL

ZGL5766

Disegno Complessivo / Overall Drawing

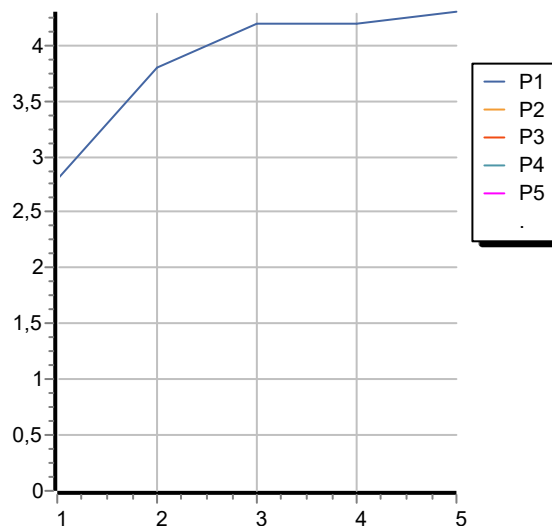


GILL

ZGL5766

Portate / Flowrates (lt/min)

PRESSIONE PRESSURE	1 BAR	2 BAR	3 BAR	4 BAR	5 BAR
P1 LAVABO BASIN	2,8	3,8	4,2	4,2	4,3
P2					
P3					
P4					
P5					



GILL

ZGL5766

Pesi e Misure / Weights and Sizes

Peso (Kg) Weight (lb)	2,20 (Kg)	4,85 (lb)
Volume test (dc3) - (in3)	11,00 (dc3)	671,26 (in3)
h (mm) - (in)	90,00 (mm)	3,54 (in)
L1 (mm) - (in)	335,00 (mm)	13,19 (in)
L2 (mm) - (in)	365,00 (mm)	14,37 (in)

