

## GILL

ZGL5695

Gruppo incasso vasca-doccia a tre fori. / 3 hole built-in bath-shower mixer.



Gruppo incasso vasca-doccia a 3 fori con deviatore a 2 vie.

3 hole built-in bath-shower mixer with 2 way diverter.

R99508

Parte incasso. / Built-in part.



## Finiture / Finishes



Cromo / Chrome



C3  
Nickel Spazzolato / Brushed  
Nickel



C41  
Oro spazzolato / Brushed Gold

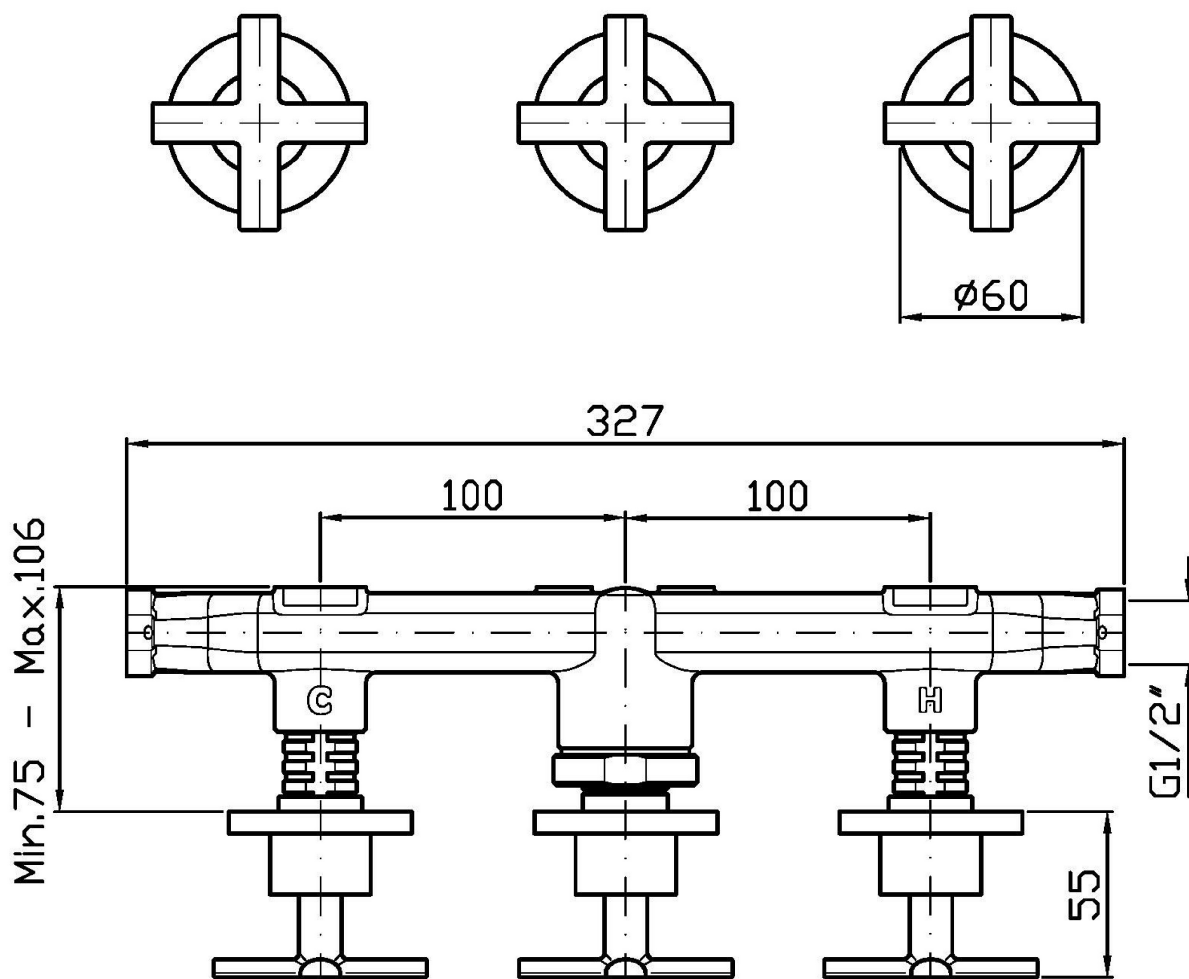


N1  
Nero Opaco Goffrato / Embossed  
Matt Black

## GILL

ZGL5695

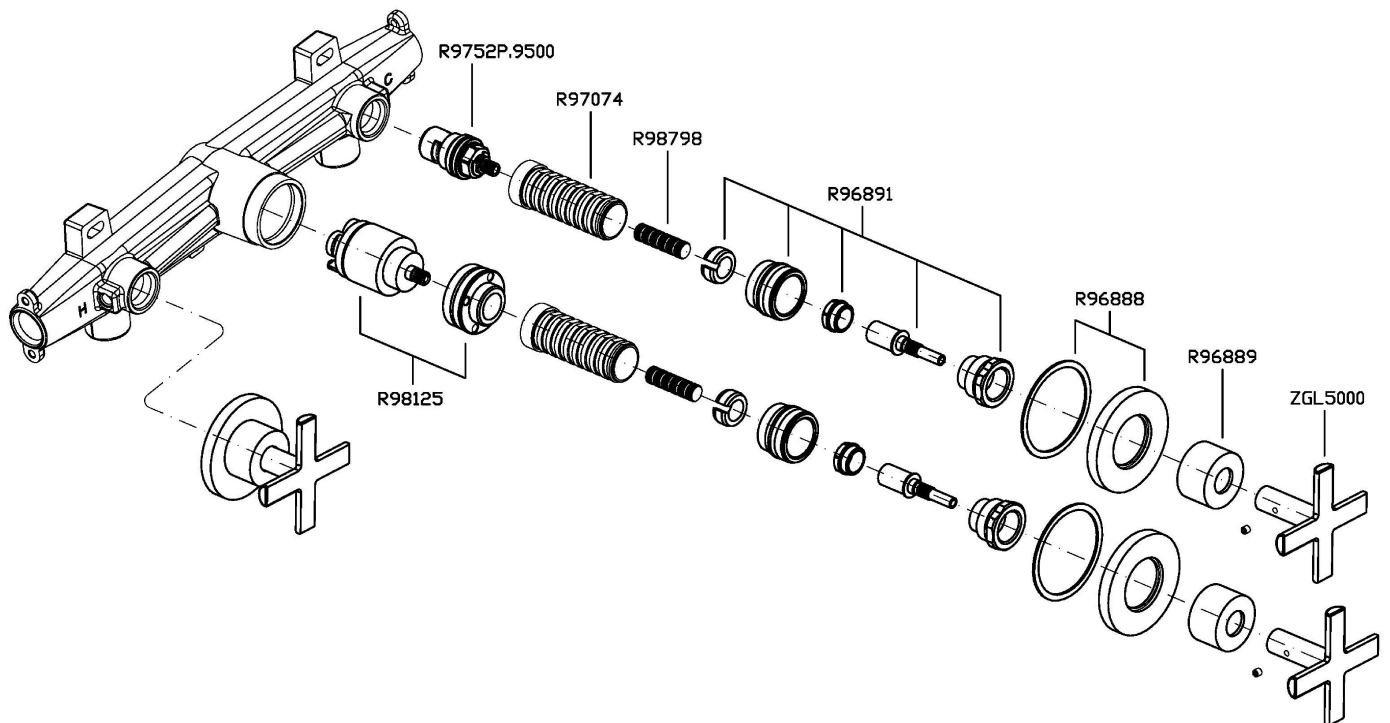
Disegno Complessivo / Overall Drawing



## GILL

ZGL5695

Esplosi / Exploded

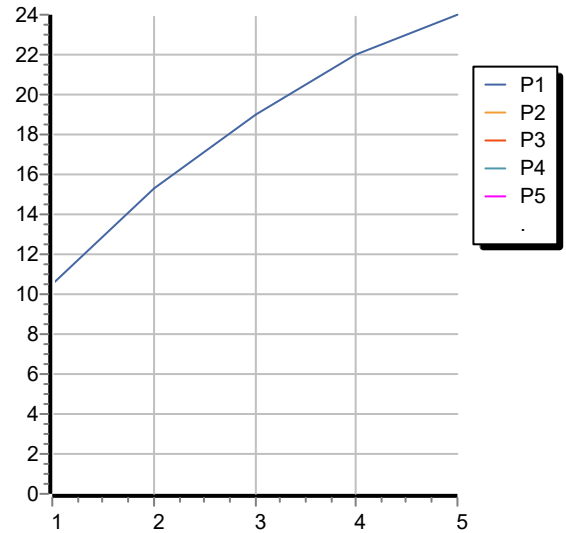


## GILL

ZGL5695

Portate / Flowrates (lt/min)

PRESSIONE PRESSURE	1 BAR	2 BAR	3 BAR	4 BAR	5 BAR
DEVIATORE <i>P1</i>	10,5	15,3	19	22	24
<i>P2</i>					
<i>P3</i>					
<i>P4</i>					
<i>P5</i>					



## GILL

ZGL5695

Pesi e Misure / Weights and Sizes

Peso ( Kg ) Weight ( lb )	1,80 ( Kg )	3,97 ( lb )
Volume test ( dc3 ) - ( in3 )	7,50 ( dc3 )	457,68 ( in3 )
h ( mm ) - ( in )	90,00 ( mm )	3,54 ( in )
L1 ( mm ) - ( in )	250,00 ( mm )	9,84 ( in )
L2 ( mm ) - ( in )	333,00 ( mm )	13,11 ( in )

