

GILL

ZGL5661

Termostatico incasso doccia con 3 rubinetti d'arresto. / Built-in therm. shower mixer 3 stop valves.



Termostatico incasso doccia da 1/2", con 3 rubinetti d'arresto.

1/2" built-in thermostatic shower mixer with 3 stop valves.

R97822

Parte incasso. / Built-in part.



Finiture / Finishes



Cromo / Chrome



C3
Nickel Spazzolato / Brushed
Nickel



C41
Oro spazzolato / Brushed Gold

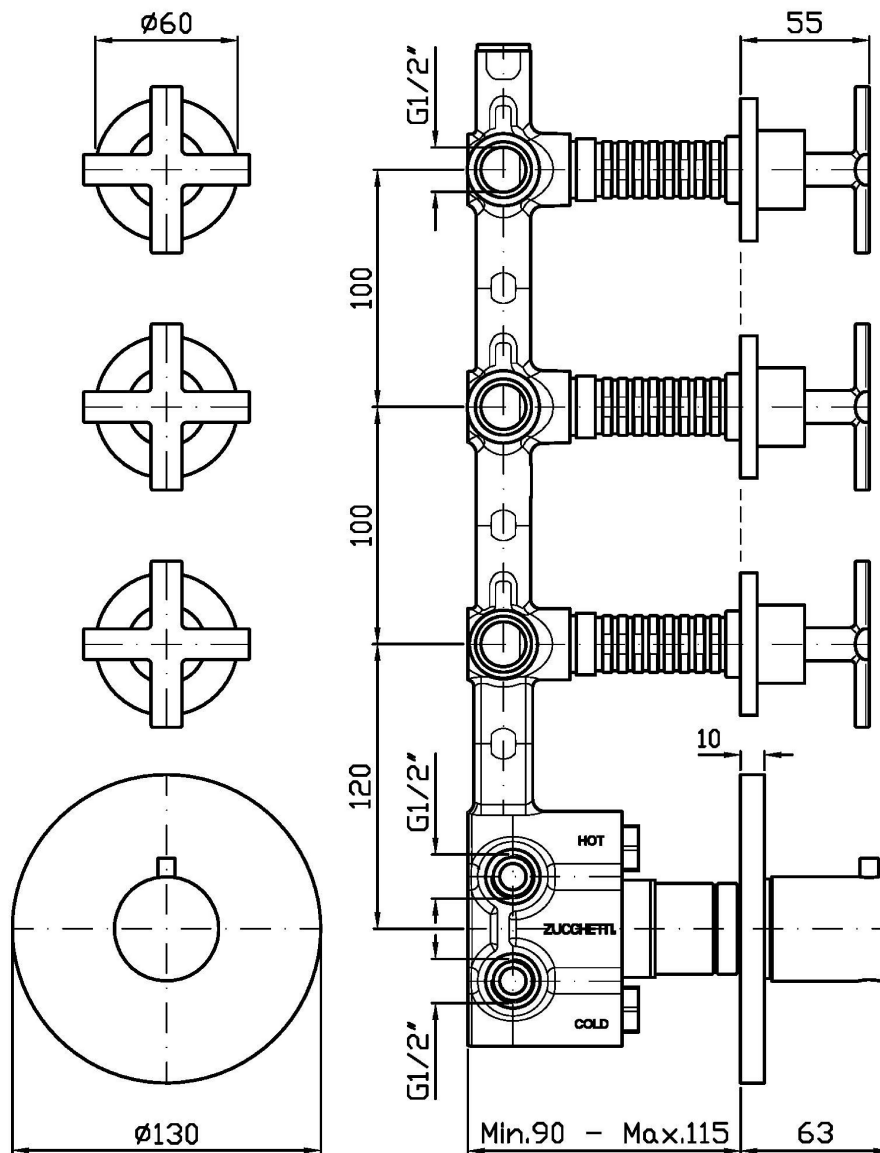


N1
Nero Opaco Goffrato / Embossed
Matt Black

GILL

ZGL5661

Disegno Complessivo / Overall Drawing

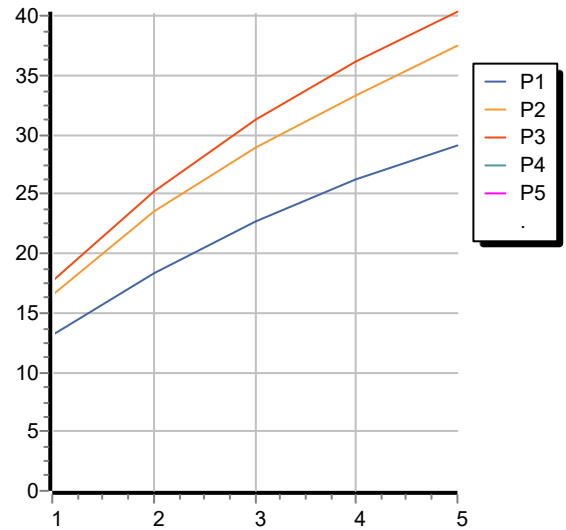


GILL

ZGL5661

Portate / Flowrates (lt/min)

PRESSIONE PRESSURE	1 BAR	2 BAR	3 BAR	4 BAR	5 BAR
1 RUBINETTO APERTO <i>P1</i>	13,2	18,4	22,7	26,2	29,2
2 RUBINETTO APERTI 2 TAPS OPENED <i>P2</i>	16,5	23,6	29	33,3	37,6
3 RUBINETTO APERTI 3 TAPS OPENED <i>P3</i>	17,7	25,3	31,3	36,2	40,4
<i>P4</i>					
<i>P5</i>					



GILL

ZGL5661

Pesi e Misure / Weights and Sizes

Peso (Kg) Weight (lb)	2,40 (Kg)	5,29 (lb)
Volume test (dc3) - (in3)	15,00 (dc3)	915,36 (in3)
h (mm) - (in)	90,00 (mm)	3,54 (in)
L1 (mm) - (in)	335,00 (mm)	13,19 (in)
L2 (mm) - (in)	530,00 (mm)	20,87 (in)

