

AGORÀ

ZAL802

Termostatico incasso doccia con 2 rubinetti d'arresto. / Built-in thermostatic shower mixer 2 stop valves.



Termostatico incasso doccia da 3/4", con 2 rubinetti d'arresto. Installazione possibile sia in verticale che in orizzontale.

3/4" built-in thermostatic shower mixer with 2 stop valves. Both vertical and horizontal installation possible.

R96731

Parte incasso / Built-in part



AGORÀ

ZAL802

Finiture / Finishes



Cromo / Chrome



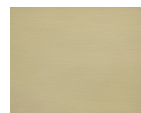
C8

Nickel Lucido / Polished Nickel



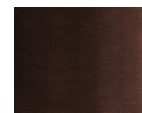
C40

Oro / Gold



C41

Oro spazzolato / Brushed Gold



P21

PVD brushed chocolate / PVD brushed chocolate



P31

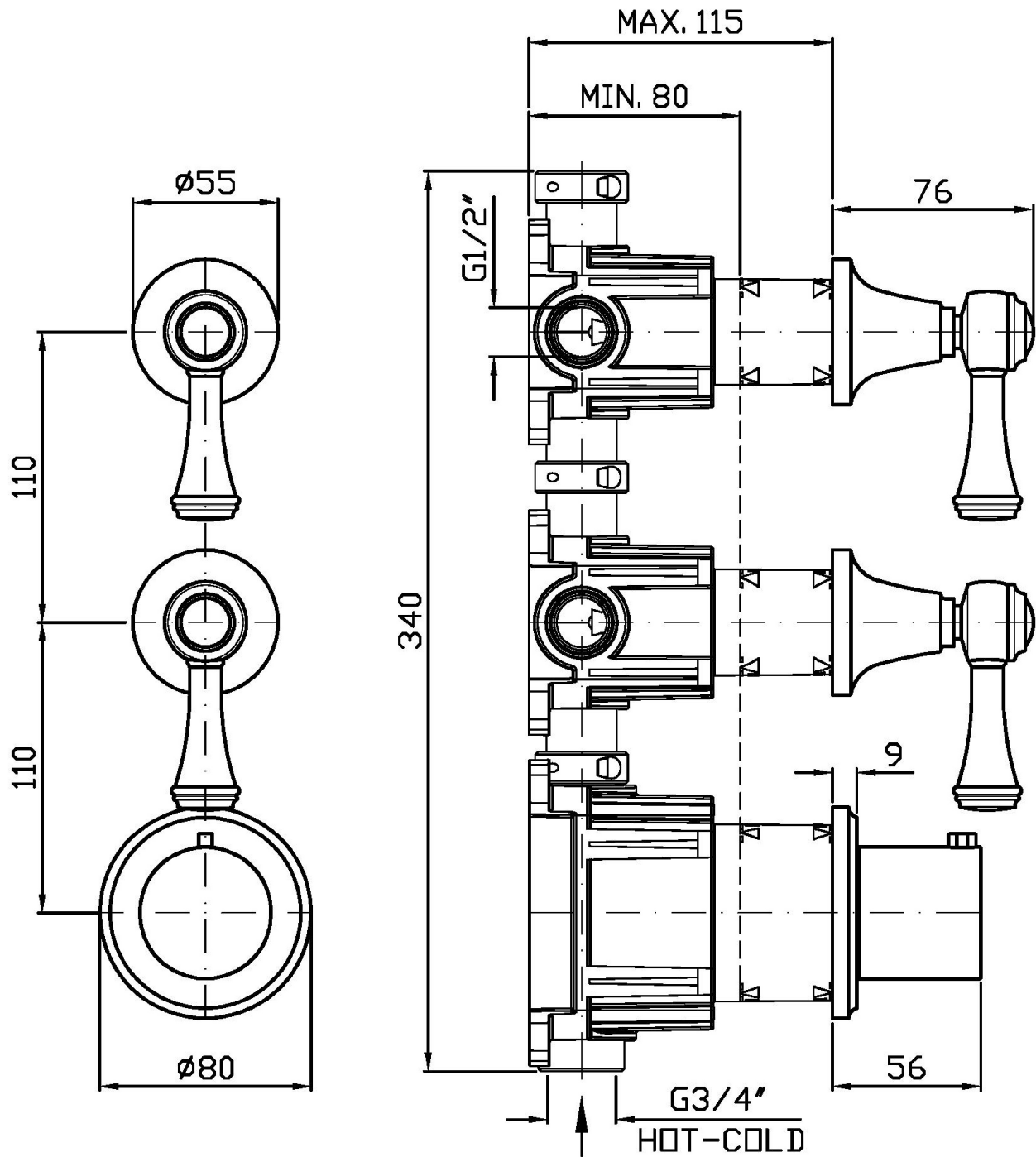
Brushed PVD British gold /
Brushed PVD British gold

Note / Notes

AGORÀ

ZAL802

Disegno Complessivo / Overall Drawing

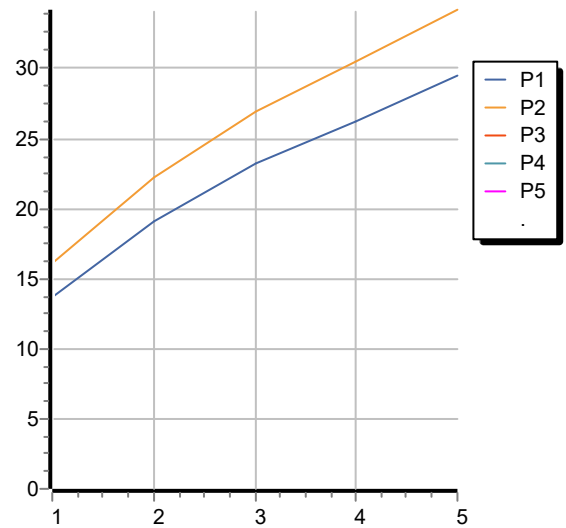


AGORÀ

ZAL802

Portate / Flowrates (lt/min)

PRESSIONE PRESSURE	1 BAR	2 BAR	3 BAR	4 BAR	5 BAR
1 RUBINETTO APERTO <i>P1</i>	13,7	19,1	23,2	26,2	29,5
2 RUBINETTO APERTI 2 TAPS OPENED <i>P2</i>	16,1	22,2	27	30,5	34,2
<i>P3</i>					
<i>P4</i>					
<i>P5</i>					



AGORÀ

ZAL802

Pesi e Misure / Weights and Sizes

Peso (Kg) Weight (lb)	2,75 (Kg)	6,06 (lb)
Volume test (dc3) - (in3)	7,50 (dc3)	457,68 (in3)
h (mm) - (in)	90,00 (mm)	3,54 (in)
L1 (mm) - (in)	250,00 (mm)	9,84 (in)
L2 (mm) - (in)	333,00 (mm)	13,11 (in)

