

AGORÀ

ZAL659


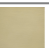


Termostatico incasso doccia con rubinetto d'arresto. / Built-in thermostatic shower mixer with stop valve.



Termostatico incasso doccia da 1/2", con rubinetto d'arresto. Installazione possibile sia in verticale che in orizzontale.

1/2" built-in thermostatic shower mixer with stop valve. Both vertical and horizontal installation possible.

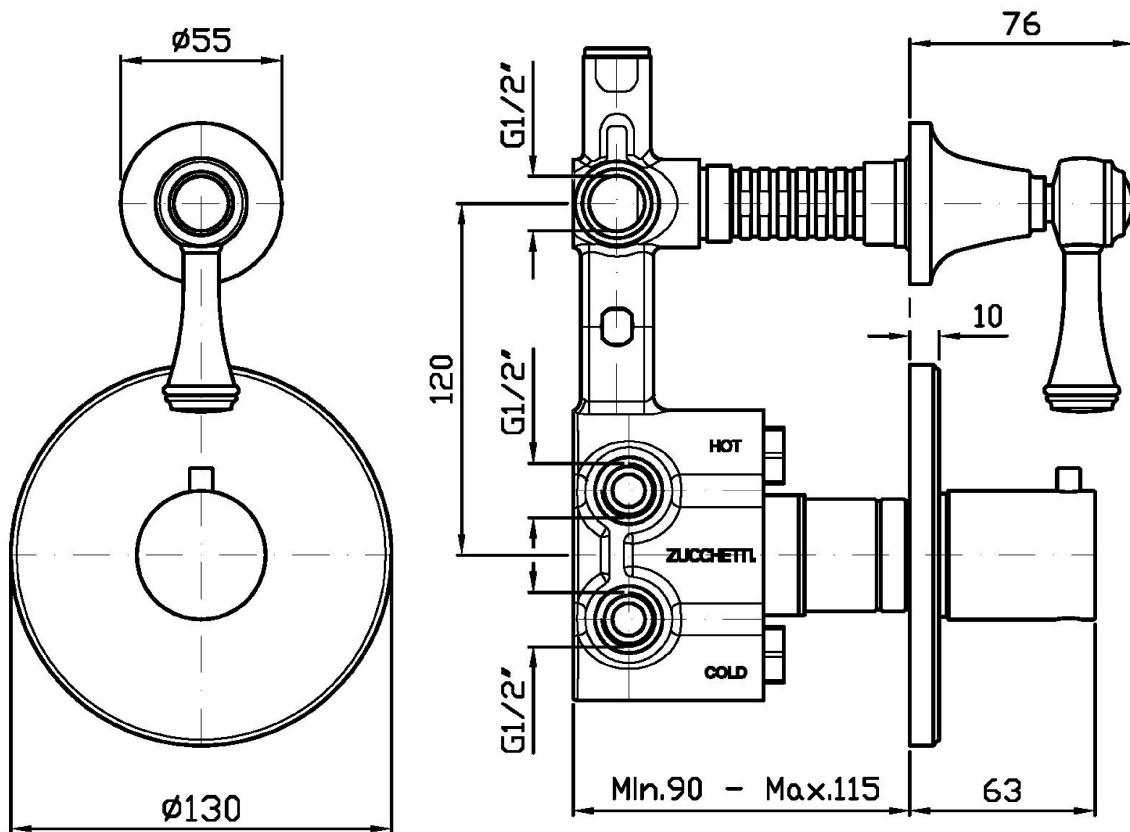
Finiture / Finishes

					
Cromo / Chrome	C8 Nickel Lucido / Polished Nickel	C40 Oro / Gold	C41 Oro spazzolato / Brushed Gold	P21 PVD brushed chocolate / PVD brushed chocolate	P31 Brushed PVD British gold / Brushed PVD British gold

AGORÀ

ZAL659

Disegno Complessivo / Overall Drawing

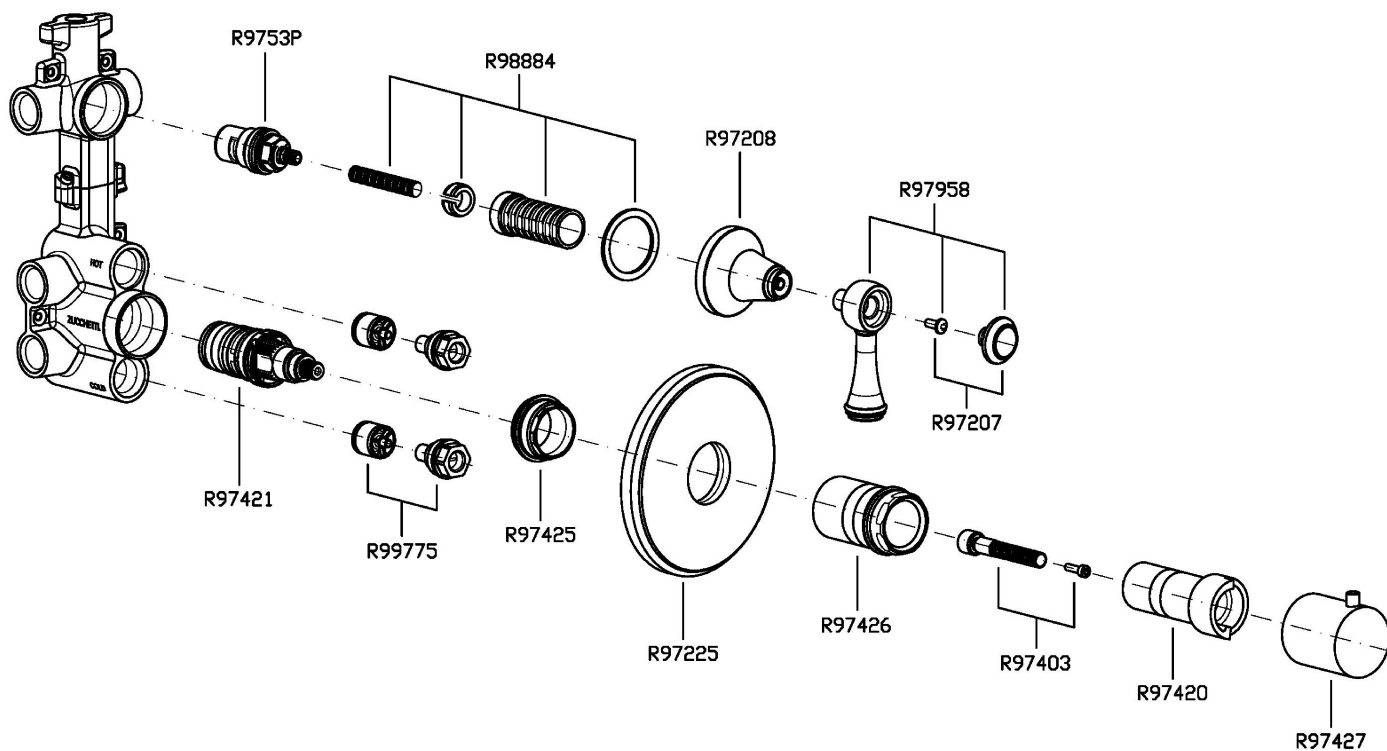


Note / Notes

AGORÀ

ZAL659

Esplosi / Exploded

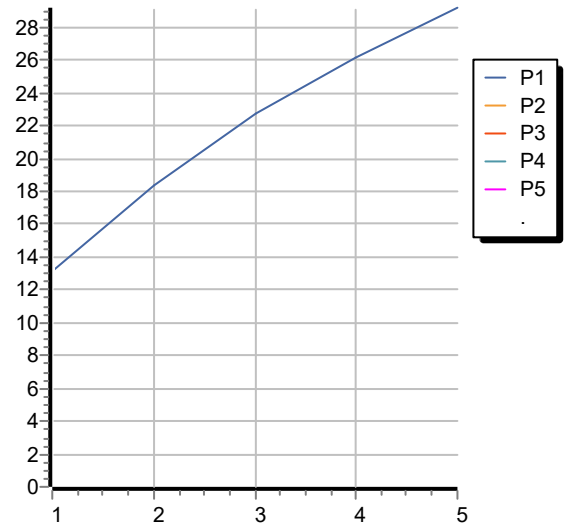


AGORÀ

ZAL659

Portate / Flowrates (lt/min)

PRESSIONE PRESSURE	1 BAR	2 BAR	3 BAR	4 BAR	5 BAR
1 RUBINETTO APERTO <i>P1</i>	13,2	18,4	22,7	26,2	29,2
<i>P2</i>					
<i>P3</i>					
<i>P4</i>					
<i>P5</i>					



AGORÀ

ZAL659

Pesi e Misure / Weights and Sizes

Peso (Kg) Weight (lb)	2,10 (Kg)	4,63 (lb)
Volume test (dc3) - (in3)	11,01 (dc3)	671,87 (in3)
h (mm) - (in)	90,00 (mm)	3,54 (in)
L1 (mm) - (in)	335,00 (mm)	13,19 (in)
L2 (mm) - (in)	365,00 (mm)	14,37 (in)

