

AGORÀ

ZAG662

Termostatico incasso doccia con 4 rubinetti d'arresto. / Built-in thermostatic shower mixer with 4 stop valves.



Termostatico incasso doccia da 1/2", con 4 rubinetti d'arresto. Installazione possibile sia in verticale che in orizzontale.

1/2" built-in thermostatic shower mixer with 4 stop valves. Both vertical and horizontal installation possible.

R97823

Parte incasso. / Built-in part.



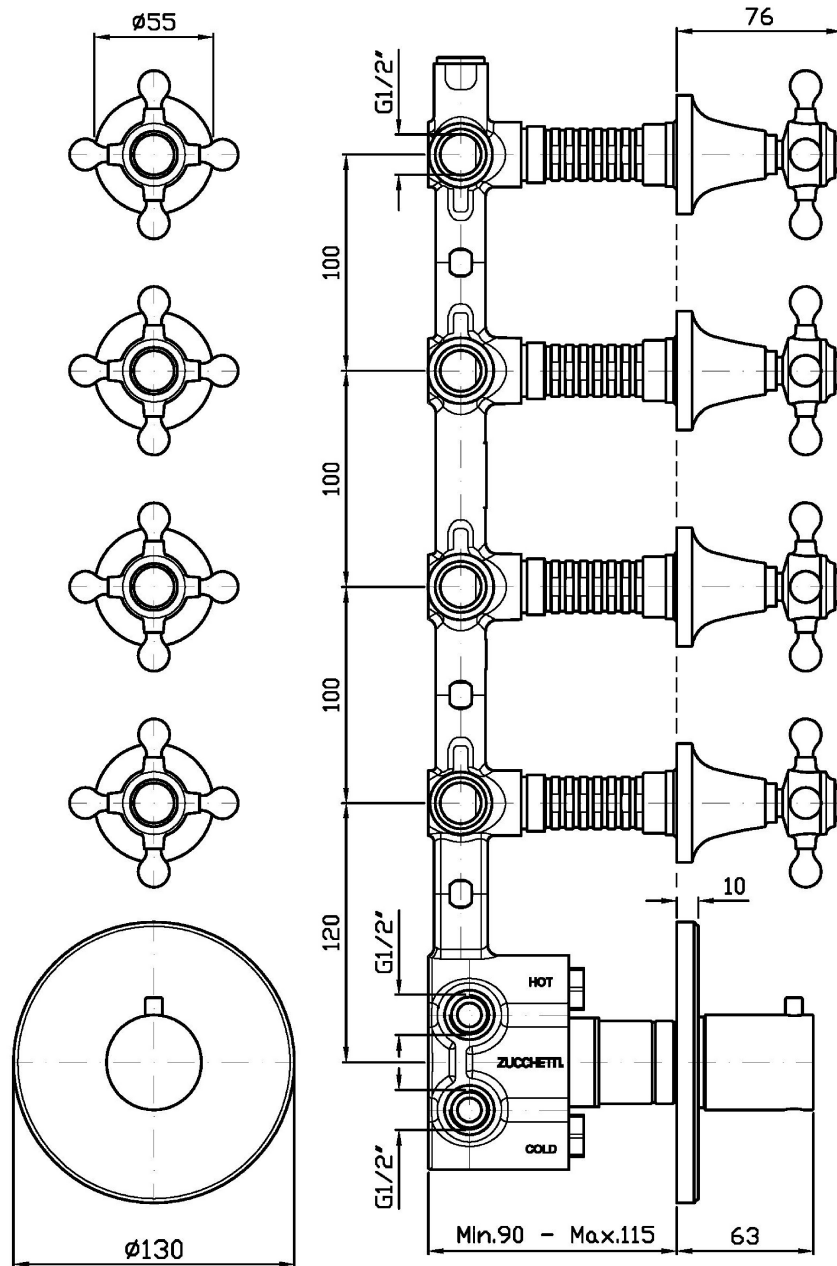
Finiture / Finishes

| | | | | | |
|--|---|---|---|---|---|
|  |  |  |  |  |  |
| Cromo / Chrome | Nickel Lucido / Polished Nickel | Oro / Gold | Oro spazzolato / Brushed Gold | PVD brushed chocolate / PVD brushed chocolate | Brushed PVD British gold / Brushed PVD British gold |

AGORÀ

ZAG662

Disegno Complessivo / Overall Drawing

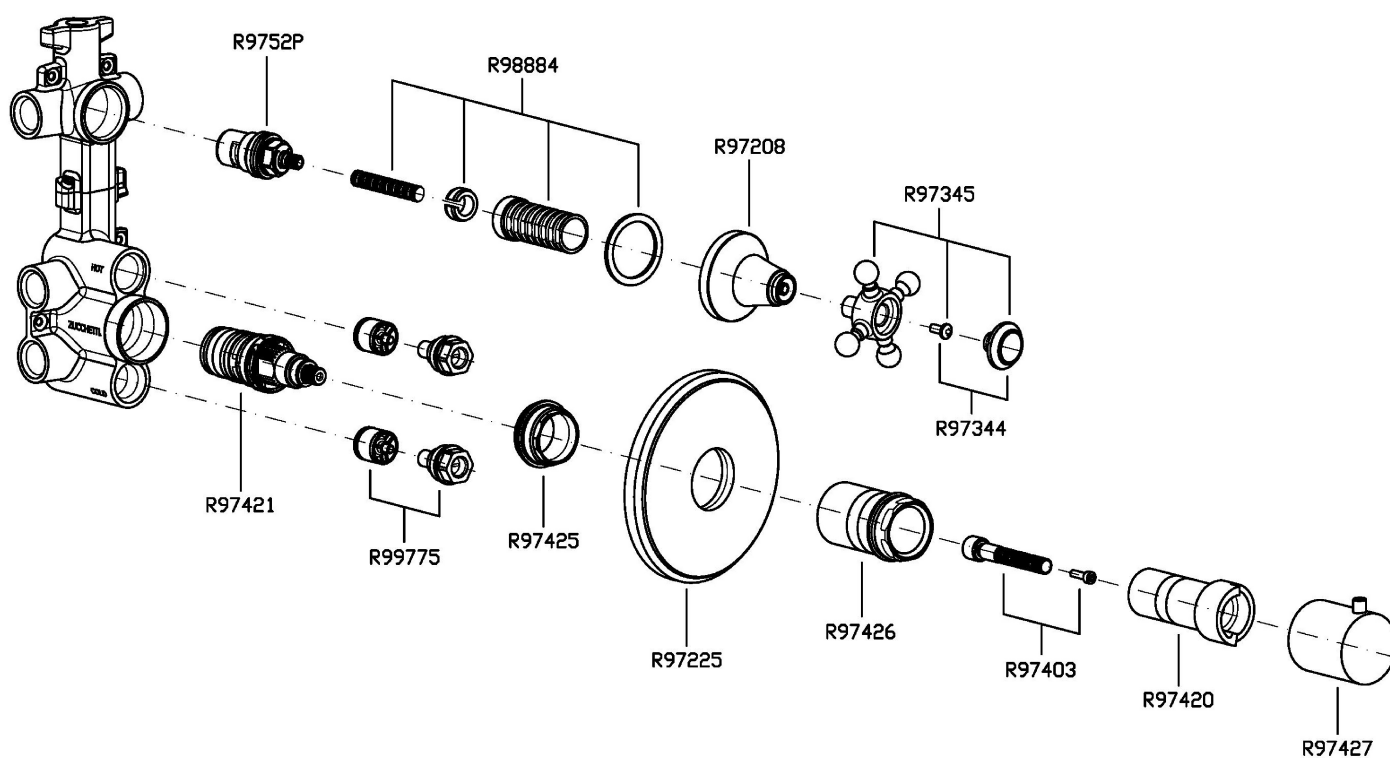


Note / Notes

AGORÀ

ZAG662

Esplosi / Exploded

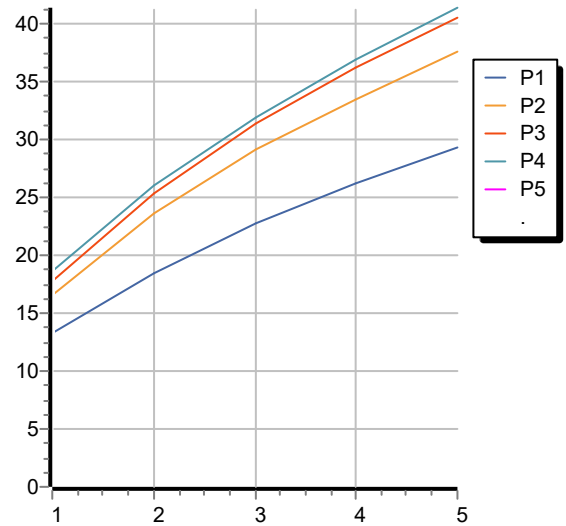


AGORÀ

ZAG662

Portate / Flowrates (lt/min)

| PRESSIONE PRESSURE | 1 BAR | 2 BAR | 3 BAR | 4 BAR | 5 BAR |
|--|-------|-------|-------|-------|-------|
| 1 RUBINETTO APERTO <i>P1</i> | 13,2 | 18,4 | 22,7 | 26,2 | 29,2 |
| 2 RUBINETTO APERTI 2 TAPS OPENED <i>P2</i> | 16,5 | 23,6 | 29 | 33,3 | 37,6 |
| 3 RUBINETTO APERTI 3 TAPS OPENED <i>P3</i> | 17,7 | 25,3 | 31,3 | 36,2 | 40,4 |
| 4 RUBINETTO APERTI 4 TAPS OPENED <i>P4</i> | 18,5 | 26 | 31,9 | 36,9 | 41,3 |
| <i>P5</i> | | | | | |



AGORÀ

ZAG662

Pesi e Misure / Weights and Sizes

| | | |
|-------------------------------|---------------|----------------|
| Peso (Kg) Weight (lb) | 3,60 (Kg) | 7,94 (lb) |
| Volume test (dc3) - (in3) | 15,98 (dc3) | 975,16 (in3) |
| h (mm) - (in) | 90,00 (mm) | 3,54 (in) |
| L1 (mm) - (in) | 335,00 (mm) | 13,19 (in) |
| L2 (mm) - (in) | 530,00 (mm) | 20,87 (in) |

