

Marchio / Brand ZUCCHETTI

Classe / Class ACC

AGORÀ

ZAD450

Appendiabito doppio / Double hook



Appendiabito doppio

Double hook

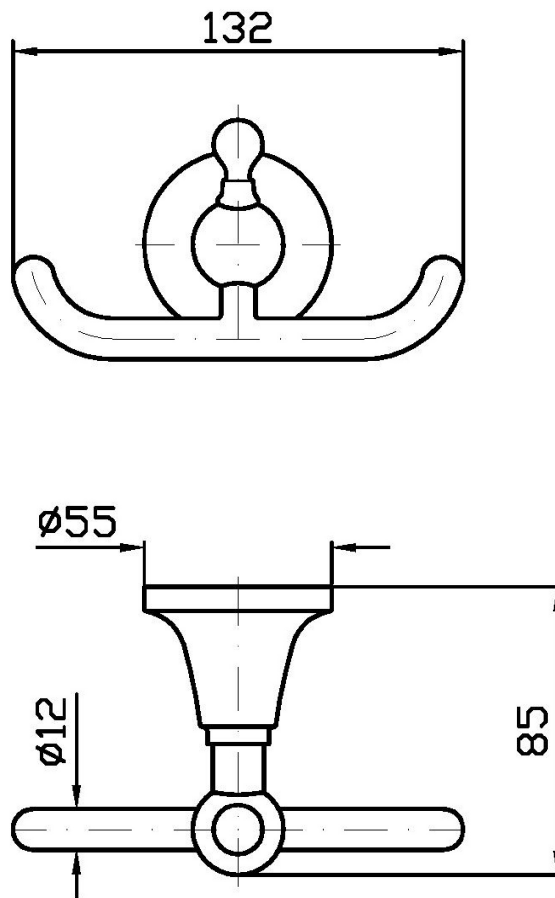
Finiture / Finishes

					
Cromo / Chrome	C8 Nickel Lucido / Polished Nickel	C40 Oro / Gold	C41 Oro spazzolato / Brushed Gold	P21 PVD brushed chocolate / PVD brushed chocolate	P31 Brushed PVD British gold / Brushed PVD British gold

AGORÀ

ZAD450

Disegno Complessivo / Overall Drawing



Note / Notes

AGORÀ

ZAD450

Pesi e Misure / Weights and Sizes

Peso (Kg) Weight (lb)	0,53 (Kg)	1,17 (lb)
Volume test (dc3) - (in3)	1,29 (dc3)	78,72 (in3)
h (mm) - (in)	72,00 (mm)	2,83 (in)
L1 (mm) - (in)	120,00 (mm)	4,72 (in)
L2 (mm) - (in)	150,00 (mm)	5,91 (in)

