

MISCELLANEOUS

Z94651

Termostatico incasso doccia con rubinetto d'arresto. / Built-in thermostatic shower mix with stop valve.



Termostatico incasso doccia da 1/2", con rubinetto d'arresto integrato e deviatore a 2 vie.

1/2 built-in thermostatic shower mixer with integrated stop valve and 2 way diverter.

R98662



Parte incasso. / Built-in part.

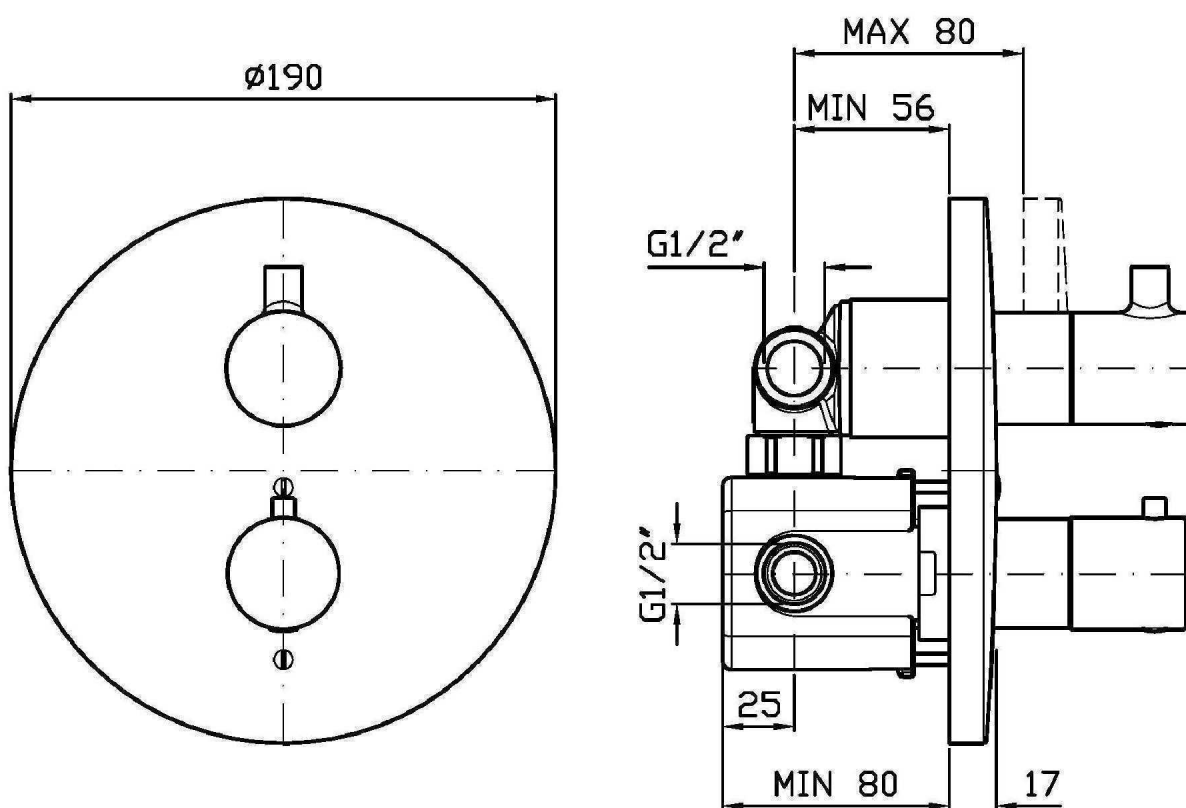
Finiture / Finishes

	 C3	 C8	 C40	 C41	 C50	 C51	 W1
Cromo / Chrome	Nickel Spazzolato / Brushed Nickel	Nickel Lucido / Polished Nickel	Oro / Gold	Oro spazzolato / Brushed Gold	Metal Black / Metal Black	Metal Black spazzolato / Brushed Metal Black	Bianco Opaco Goffrato / Embossed Matt White
	 N6						
Nero Opaco Goffrato / Embossed Matt Black	Nero opaco / Matt black						

MISCELLANEOUS

Z94651

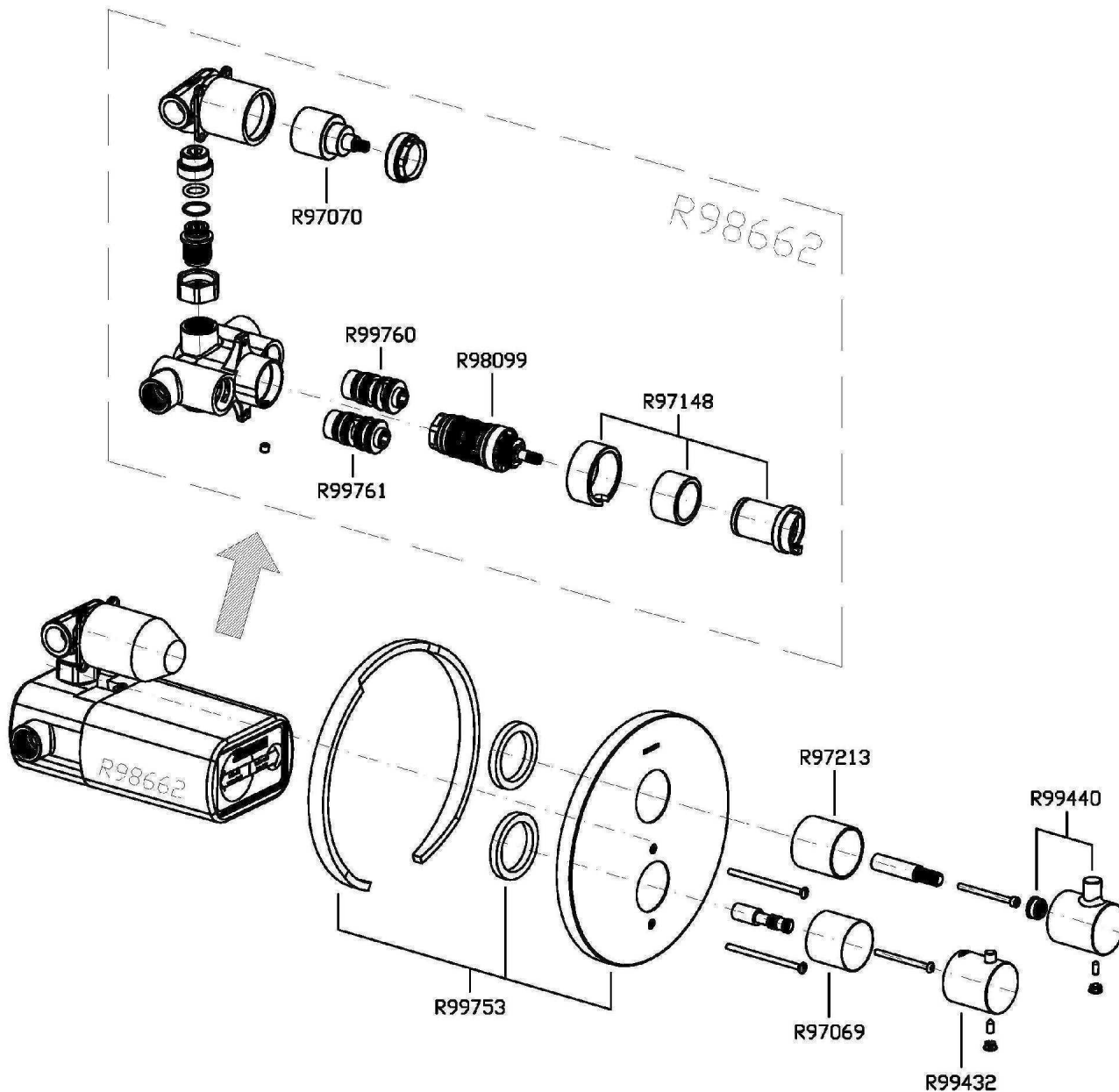
Disegno Complessivo / Overall Drawing



MISCELLANEOUS

Z94651

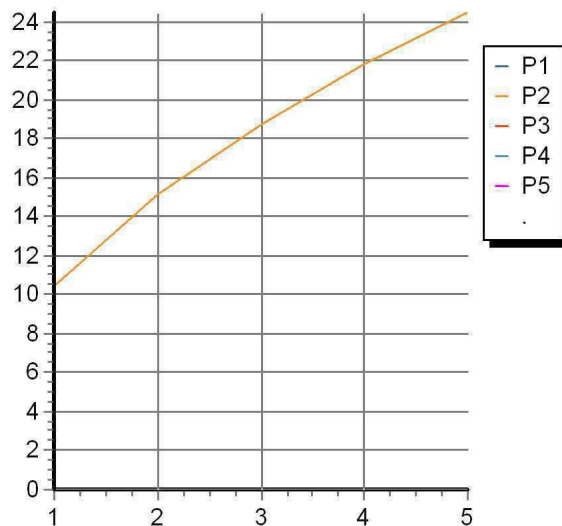
Esplosi / Exploded



MISCELLANEOUS

Z94651 Portate / Flowrates (lt/min)

PRESSIONE PRESSURE	1 BAR	2 BAR	3 BAR	4 BAR	5 BAR
P1 DEV. USCITA 1 DIV. OUTLET 1	10,5	15,2	18,8	21,8	24,5
P2 DEV. USCITA 2 DIV. OUTLET 2	10,5	15,2	18,8	21,8	24,5
P3					
P4					
P5					



MISCELLANEOUS

Z94651 Pesi e Misure / Weights and Sizes

Peso (Kg) Weight (lb)	1,09 (Kg)	2,40 (lb)
Volume test (dc3) - (in3)	3,32 (dc3)	202,60 (in3)
h (mm) - (in)	93,00 (mm)	3,66 (in)
L1 (mm) - (in)	162,00 (mm)	6,38 (in)
L2 (mm) - (in)	220,00 (mm)	8,66 (in)

