

Marchio / Brand ZUCCHETTI

Classe / Class WW

## GILL

Z94614

Deviatore 2/3 vie. / 2/3 way diverter.



Deviatore 2/3 vie senza apertura/chiusura acqua, uscite da 1/2".

2/3 way diverter without water on/off function, 1/2" outlets.

R97830

Parte incasso deviatore 2 vie / Built-in part - 2 way diverter



R97835

Parte incasso deviatore 3 vie / Built-in part - 3 way diverter



## Finiture / Finishes



Cromo / Chrome



C3  
Nickel Spazzolato / Brushed  
Nickel



C41  
Oro spazzolato / Brushed Gold

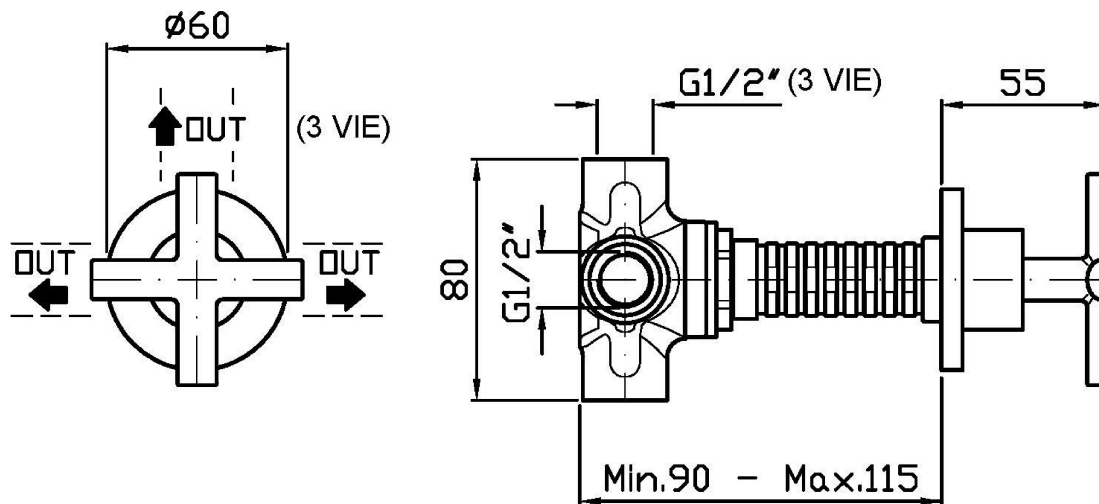


N1  
Nero Opaco Goffrato / Embossed  
Matt Black

## GILL

Z94614

Disegno Complessivo / Overall Drawing

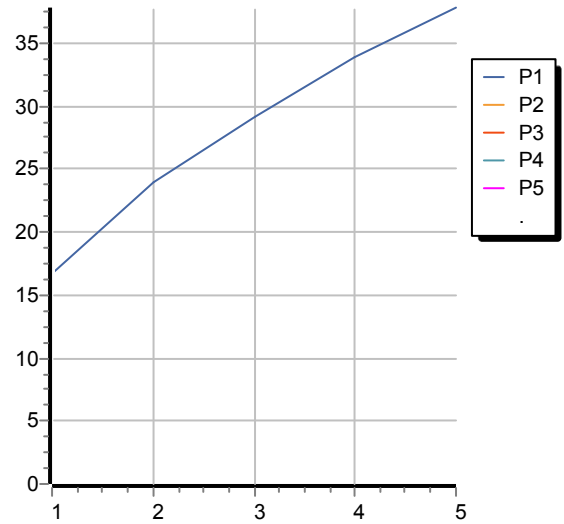


## GILL

Z94614

Portate / Flowrates (lt/min)

PRESSIONE PRESSURE	1 BAR	2 BAR	3 BAR	4 BAR	5 BAR
DEVIATORE <i>P1</i>	16,7	24	29,2	33,8	37,8
<i>P2</i>					
<i>P3</i>					
<i>P4</i>					
<i>P5</i>					



## GILL

Z94614

Pesi e Misure / Weights and Sizes

Peso ( Kg ) Weight ( lb )	0,65 ( Kg )	1,43 ( lb )
Volume test ( dc3 ) - ( in3 )	1,21 ( dc3 )	73,84 ( in3 )
h ( mm ) - ( in )	73,00 ( mm )	2,87 ( in )
L1 ( mm ) - ( in )	127,00 ( mm )	5,00 ( in )
L2 ( mm ) - ( in )	130,00 ( mm )	5,12 ( in )

