

Marchio / Brand ZUCCHETTI

Classe / Class BRIM

## BRIM

Z94608

Deviatore 2/3 vie. / 2/3 way diverter.



Deviatore 2/3 vie senza apertura/chiusura acqua, uscite da 1/2".

2/3 way diverter without water on/off function, 1/2" outlets.

R97830

Parte incasso deviatore 2 vie / Built-in part - 2 way diverter



R97835

Parte incasso deviatore 3 vie / Built-in part - 3 way diverter



## Finiture / Finishes



Cromo / Chrome



Nickel Spazzolato /  
Brushed Nickel

C3



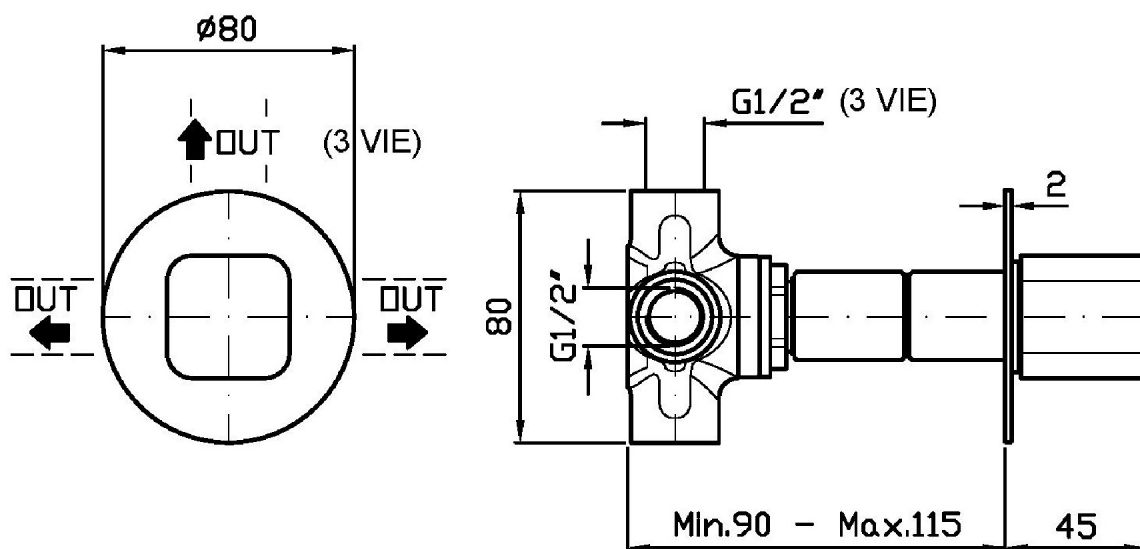
Nero Opaco Goffrato /  
Embossed Matt Black

N1

## BRIM

Z94608

Disegno Complessivo / Overall Drawing



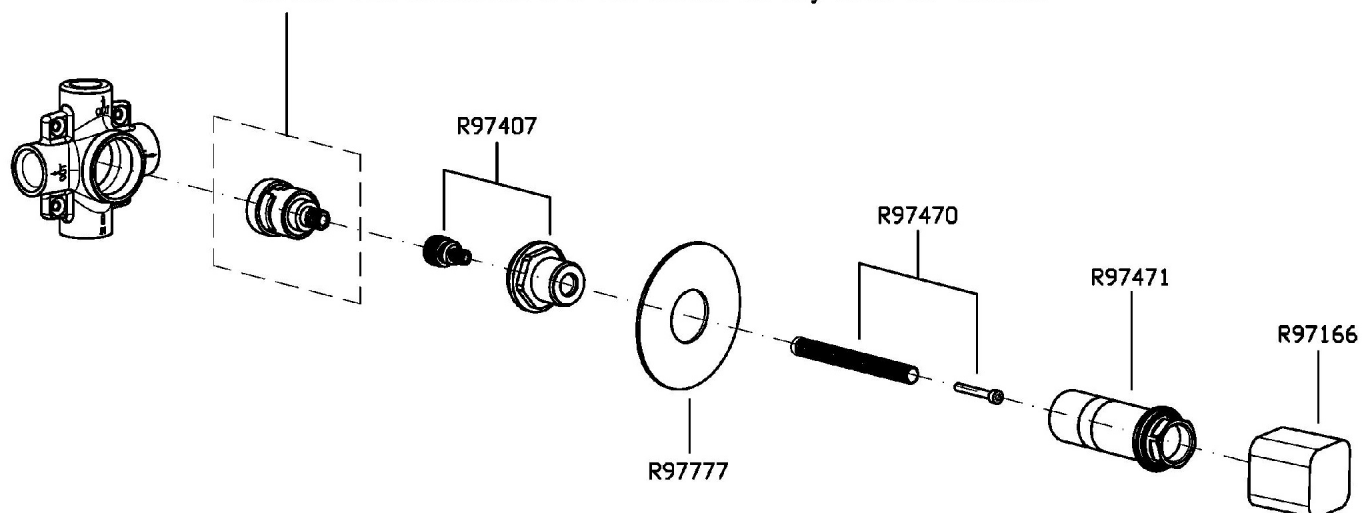
## BRIM

Z94608

Esplosi / Exploded

R97440: PER DEVIATORE A 2 VIE R97830 (2 way diverter R97830)

R97406: PER DEVIATORE A 3 VIE R97835 (3 way diverter R97835)

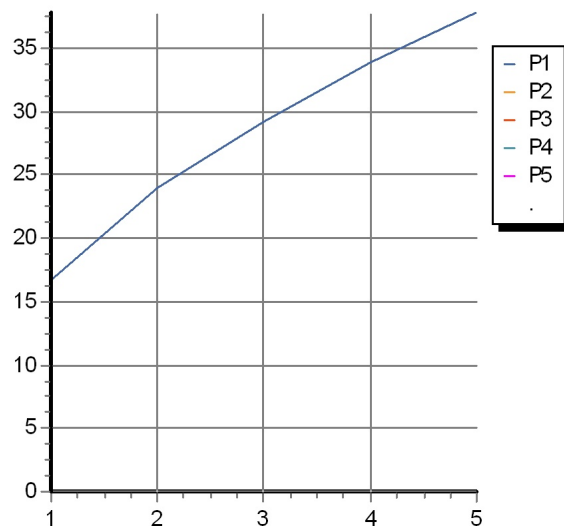


## BRIM

Z94608

Portate / Flowrates (lt/min)

PRESSIONE PRESSURE	1 BAR	2 BAR	3 BAR	4 BAR	5 BAR
DEVIATORE	16,7	24	29,2	33,8	37,8
P1					
P2					
P3					
P4					
P5					



## BRIM

Z94608

Pesi e Misure / Weights and Sizes

Peso ( Kg ) Weight ( lb )	0,55 ( Kg )	1,21 ( lb )
Volume test ( dc3 ) - ( in3 )	0,91 ( dc3 )	55,53 ( in3 )
h ( mm ) - ( in )	66,00 ( mm )	2,60 ( in )
L1 ( mm ) - ( in )	111,00 ( mm )	4,37 ( in )
L2 ( mm ) - ( in )	123,00 ( mm )	4,84 ( in )

