

Marchio / Brand ZUCCHETTI

Classe / Class WW

## AGORÀ

Z94589

Deviatore 2/3 vie. / 2/3 way diverter.



Deviatore 2/3 vie senza apertura/chiusura acqua, uscite da 1/2".

2/3 way diverter without water on/off function, 1/2" outlets.

R97830

Parte incasso deviatore 2 vie / Built-in part - 2 way diverter



R97835

Parte incasso deviatore 3 vie / Built-in part - 3 way diverter



## Finiture / Finishes



Cromo / Chrome



C8

Nickel Lucido / Polished Nickel



C40

Oro / Gold



C41

Oro spazzolato / Brushed Gold



P21

PVD brushed chocolate / PVD brushed chocolate



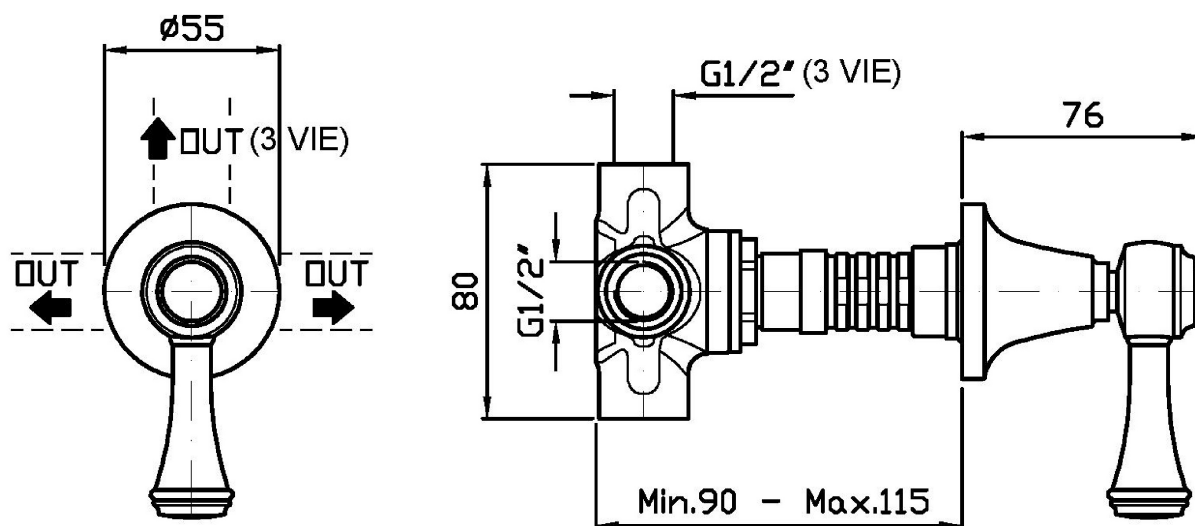
P31

Brushed PVD British gold / Brushed PVD British gold

## AGORÀ

Z94589

Disegno Complessivo / Overall Drawing



Note / Notes

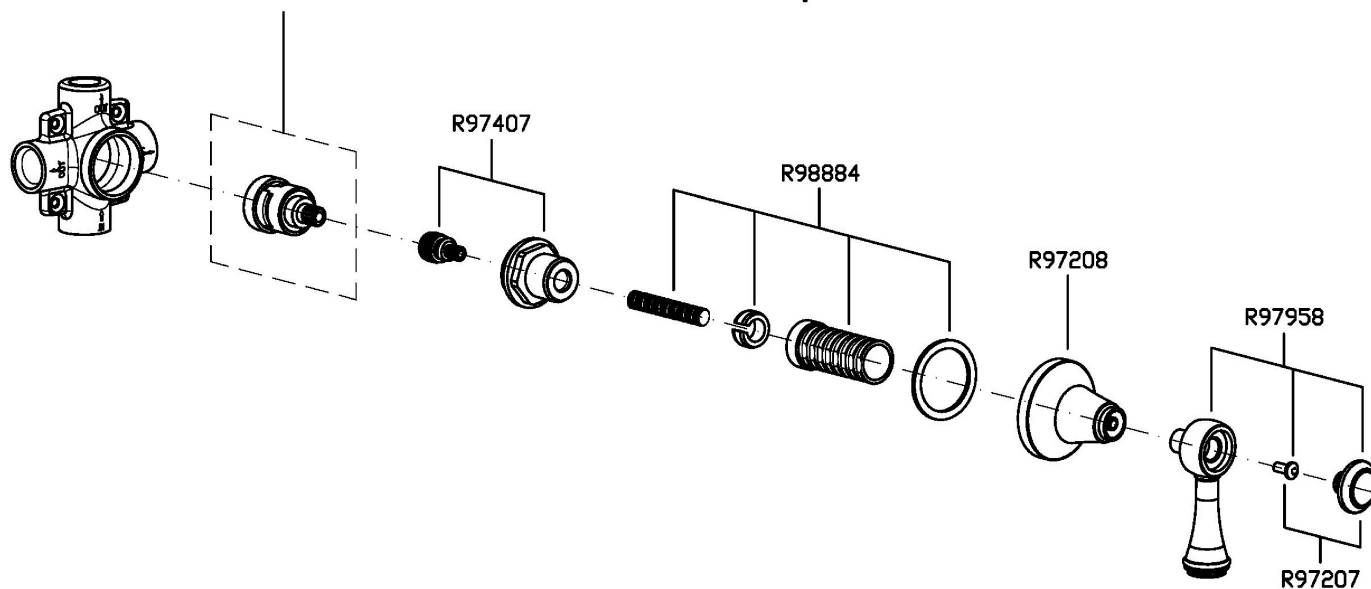
## AGORÀ

Z94589

Esplosi / Exploded

R97440: PER DEVIATORE A 2 VIE R97830 (2 way diverter R97830)

R97406: PER DEVIATORE A 3 VIE R97835 (3 way diverter R97835)

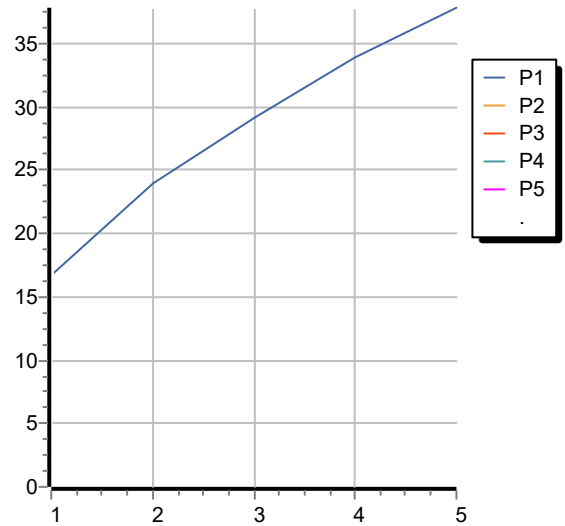


## AGORÀ

Z94589

Portate / Flowrates (lt/min)

PRESSIONE PRESSURE	1 BAR	2 BAR	3 BAR	4 BAR	5 BAR
DEVIATORE <i>P1</i>	16,7	24	29,2	33,8	37,8
<i>P2</i>					
<i>P3</i>					
<i>P4</i>					
<i>P5</i>					



## AGORÀ

Z94589

Pesi e Misure / Weights and Sizes

Peso ( Kg ) Weight ( lb )	0,90 ( Kg )	1,98 ( lb )
Volume test ( dc3 ) - ( in3 )	0,91 ( dc3 )	55,53 ( in3 )
h ( mm ) - ( in )	66,00 ( mm )	2,60 ( in )
L1 ( mm ) - ( in )	111,00 ( mm )	4,37 ( in )
L2 ( mm ) - ( in )	123,00 ( mm )	4,84 ( in )

