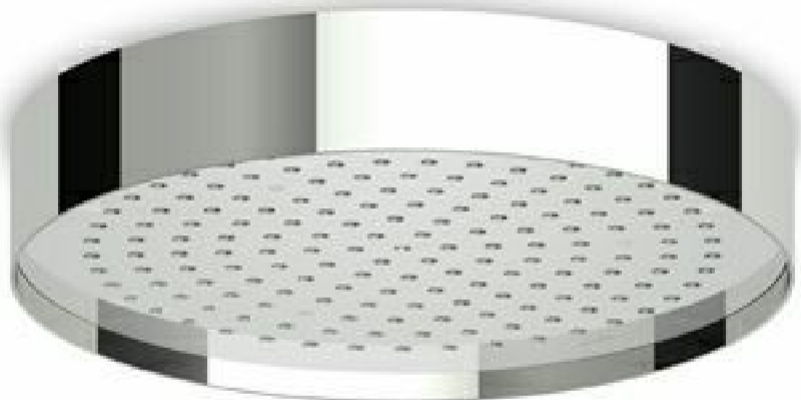


SHOWER

Z94141

Soffione doccia Ø 320 mm a soffitto. / Ø 320 mm ceiling mounted shower head.



Soffione doccia in acciaio inox Ø 320 mm a soffitto, con getto a pioggia.
Portata minima richiesta 10 l/min. Portata massima limitata 12 l/min.
Per la versione W1 e N1 solo la fascia esterna è verniciata.

Ø 320 mm ceiling mounted stainless steel rain shower head.
Minimum flowrate requested: 10 lt. / min. Max water flow limited: 12 lt. / min.
The band only is in color for W1 and N1 finishes.

Finiture / Finishes



Cromo / Chrome



W1

Bianco Opaco Goffrato /
Embossed Matt White

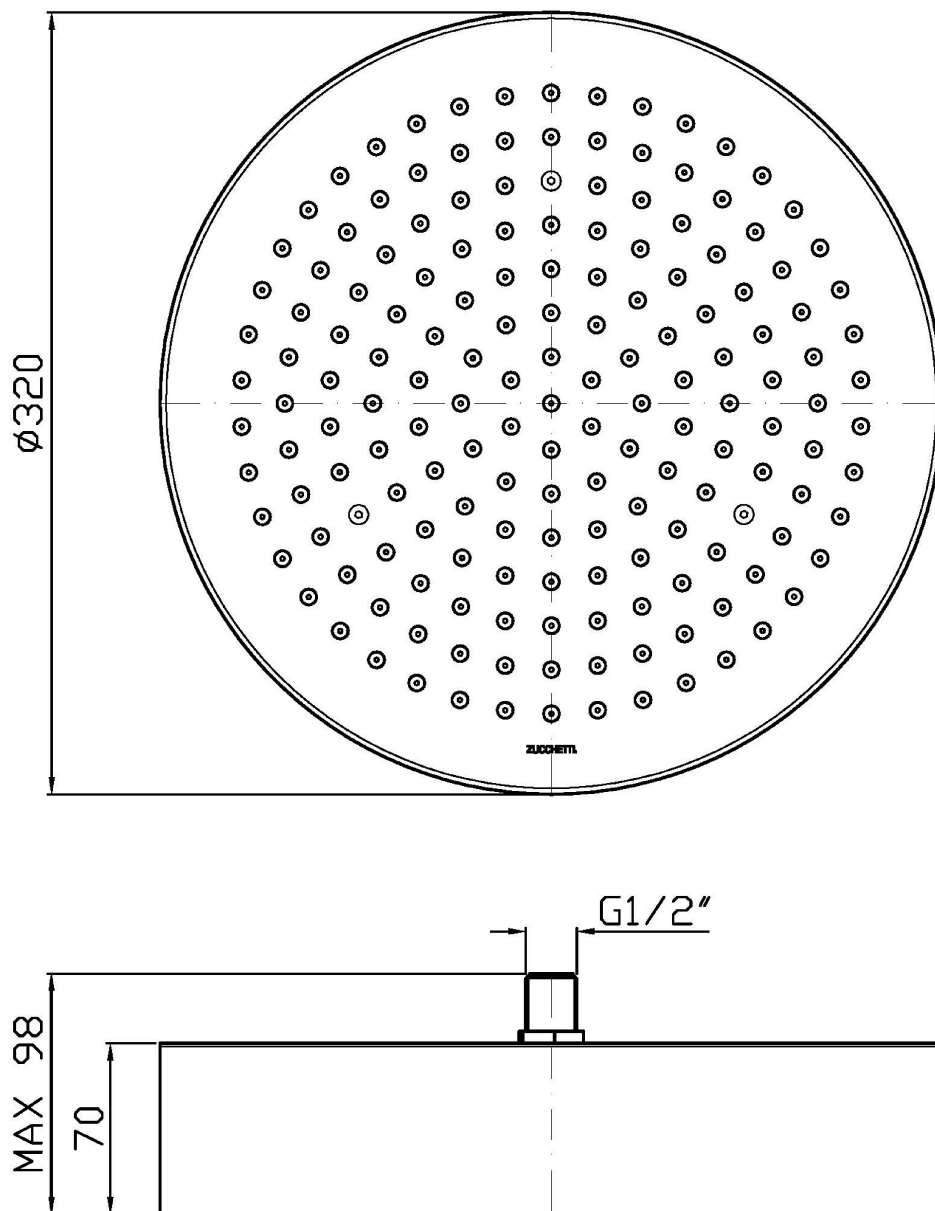
N1

Nero Opaco Goffrato / Embossed
Matt Black

SHOWER

Z94141

Disegno Complessivo / Overall Drawing

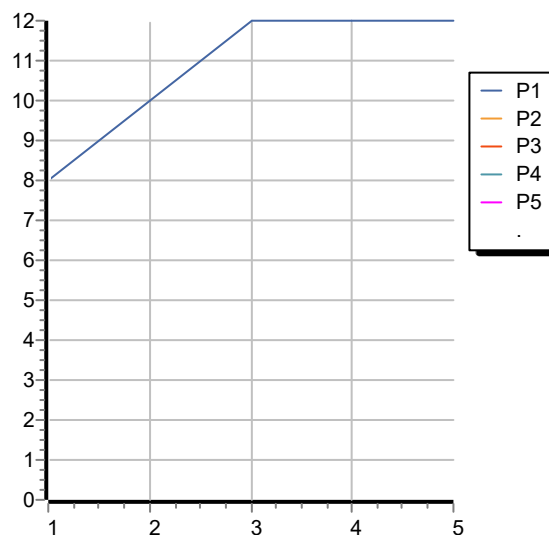


SHOWER

Z94141

Portate / Flowrates (lt/min)

PRESSIONE PRESSURE	1 BAR	2 BAR	3 BAR	4 BAR	5 BAR
SOFFIONE SHOWER HEAD P1	8	10	12	12	12
P2					
P3					
P4					
P5					



SHOWER

Z94141

Pesi e Misure / Weights and Sizes

Peso (Kg) Weight (lb)	5,50 (Kg)	12,13 (lb)
Volume test (dc3) - (in3)	22,60 (dc3)	1379,14 (in3)
h (mm) - (in)	140,00 (mm)	5,51 (in)
L1 (mm) - (in)	385,00 (mm)	15,16 (in)
L2 (mm) - (in)	420,00 (mm)	16,54 (in)

