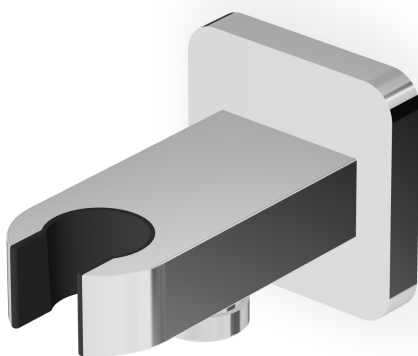


SHOWER

Z93938





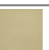



Appendi doccia duplex. / Shower support.



Appendi doccia duplex da 1/2" x 1/2" per gruppo incasso.

Wall-mounted shower support, 1/2" x 1/2" hose connection.

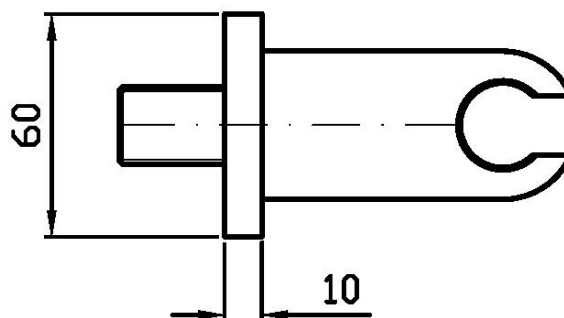
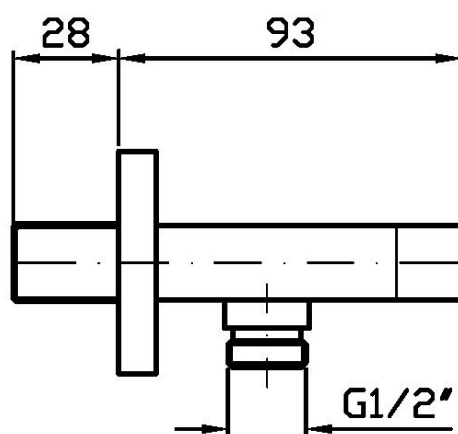
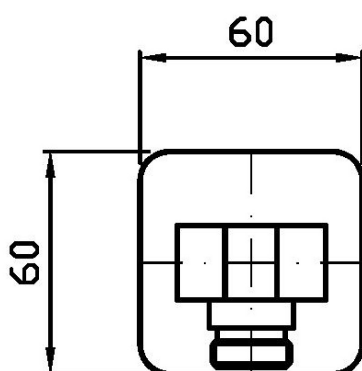
Finiture / Finishes

	 C3	 C8	 C40	 C41	 C50	 C51
 W1	 N1					

SHOWER

Z93938

Disegno Complessivo / Overall Drawing



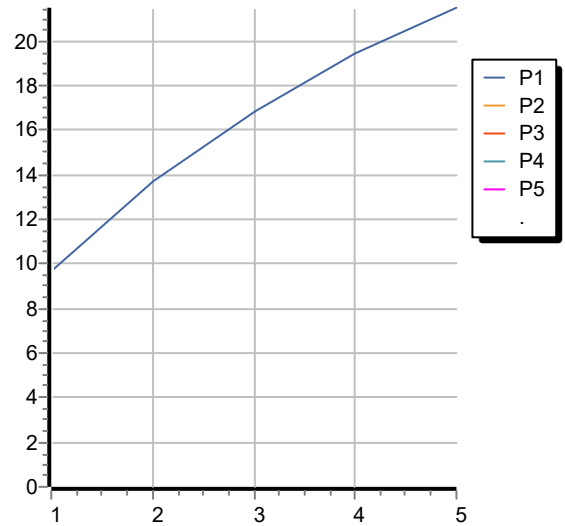
Note / Notes

SHOWER

Z93938

Portate / Flowrates (lt/min)

PRESSIONE PRESSURE	1 BAR	2 BAR	3 BAR	4 BAR	5 BAR
1 RUBINETTO APERTO <i>P1</i>	9,7	13,7	16,8	19,4	21,5
<i>P2</i>					
<i>P3</i>					
<i>P4</i>					
<i>P5</i>					



SHOWER

Z93938

Pesi e Misure / Weights and Sizes

Peso (Kg) Weight (lb)	0,79 (Kg)	1,75 (lb)
Volume test (dc3) - (in3)	1,21 (dc3)	73,84 (in3)
h (mm) - (in)	73,00 (mm)	2,87 (in)
L1 (mm) - (in)	127,00 (mm)	5,00 (in)
L2 (mm) - (in)	130,00 (mm)	5,12 (in)

