

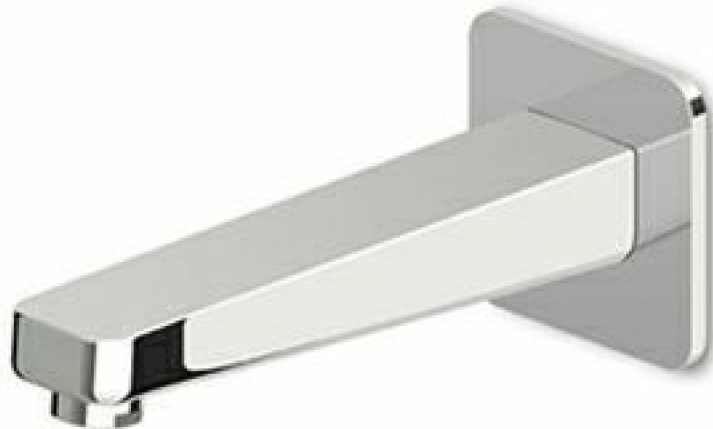
Marchio / Brand ZUCCHETTI

Classe / Class WW

JINGLE

Z92198


Bocca di erogazione / Wall spout



Bocca di erogazione L. 180 mm

Wall spout L. 180 mm

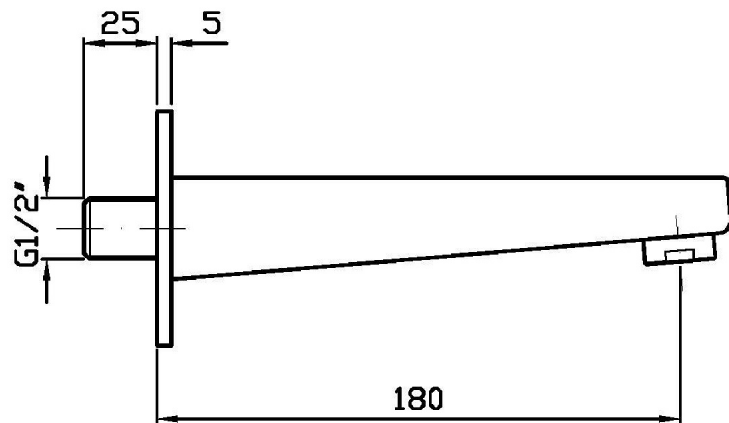
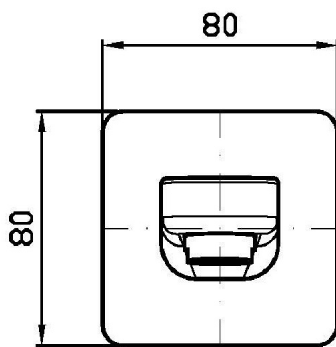
Finiture / Finishes

	 C3	 C8	 C40	 C41	 C50	 C51
Cromo / Chrome	Nickel Spazzolato / Brushed Nickel	Nickel Lucido / Polished Nickel	Oro / Gold	Oro spazzolato / Brushed Gold	Metal Black / Metal Black	Metal Black spazzolato / Brushed Metal Black
 W1	 N1					
Bianco Opaco Goffrato / Embossed Matt White	Nero Opaco Goffrato / Embossed Matt Black					

JINGLE

Z92198

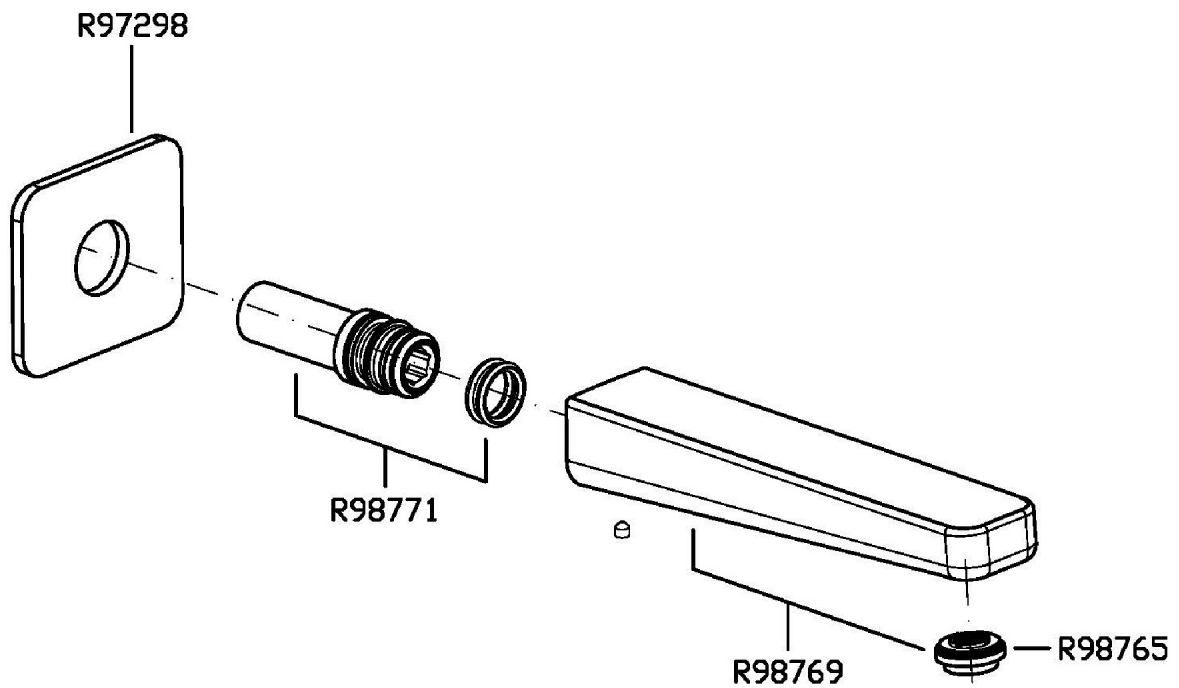
Disegno Complessivo / Overall Drawing



JINGLE

Z92198

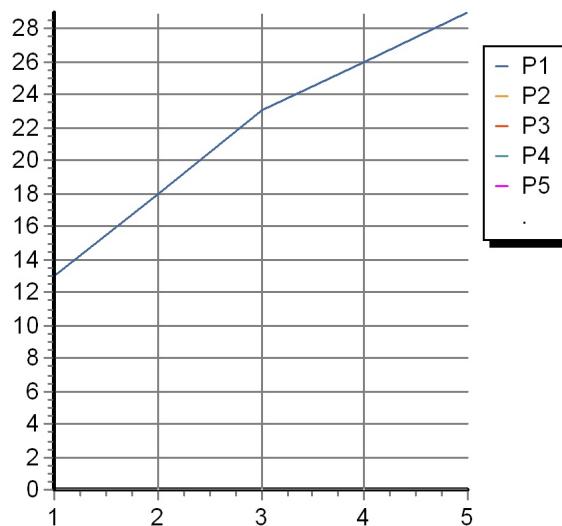
Esplosi / Exploded



JINGLE

Z92198 Portate / Flowrates (lt/min)

PRESSIONE PRESSURE	1 BAR	2 BAR	3 BAR	4 BAR	5 BAR
BOCCA VASCA WALL SPOUT <i>P1</i>	13	18	23	26	29
<i>P2</i>					
<i>P3</i>					
<i>P4</i>					
<i>P5</i>					



JINGLE

Z92198 Pesì e Misure / Weights and Sizes

Peso (Kg) Weight (lb)	0,80 (Kg)	1,76 (lb)
Volume test (dc3) - (in3)	3,32 (dc3)	202,60 (in3)
h (mm) - (in)	93,00 (mm)	3,66 (in)
L1 (mm) - (in)	162,00 (mm)	6,38 (in)
L2 (mm) - (in)	220,00 (mm)	8,66 (in)

