

INCASSI_BUILT-IN PARTS

R99779

Parte incasso. / Built-in part.



Parte incasso per rubinetto da 1/2".

Built-in part for 1/2" valve.

INCASSI_BUILT-IN PARTS

R99779

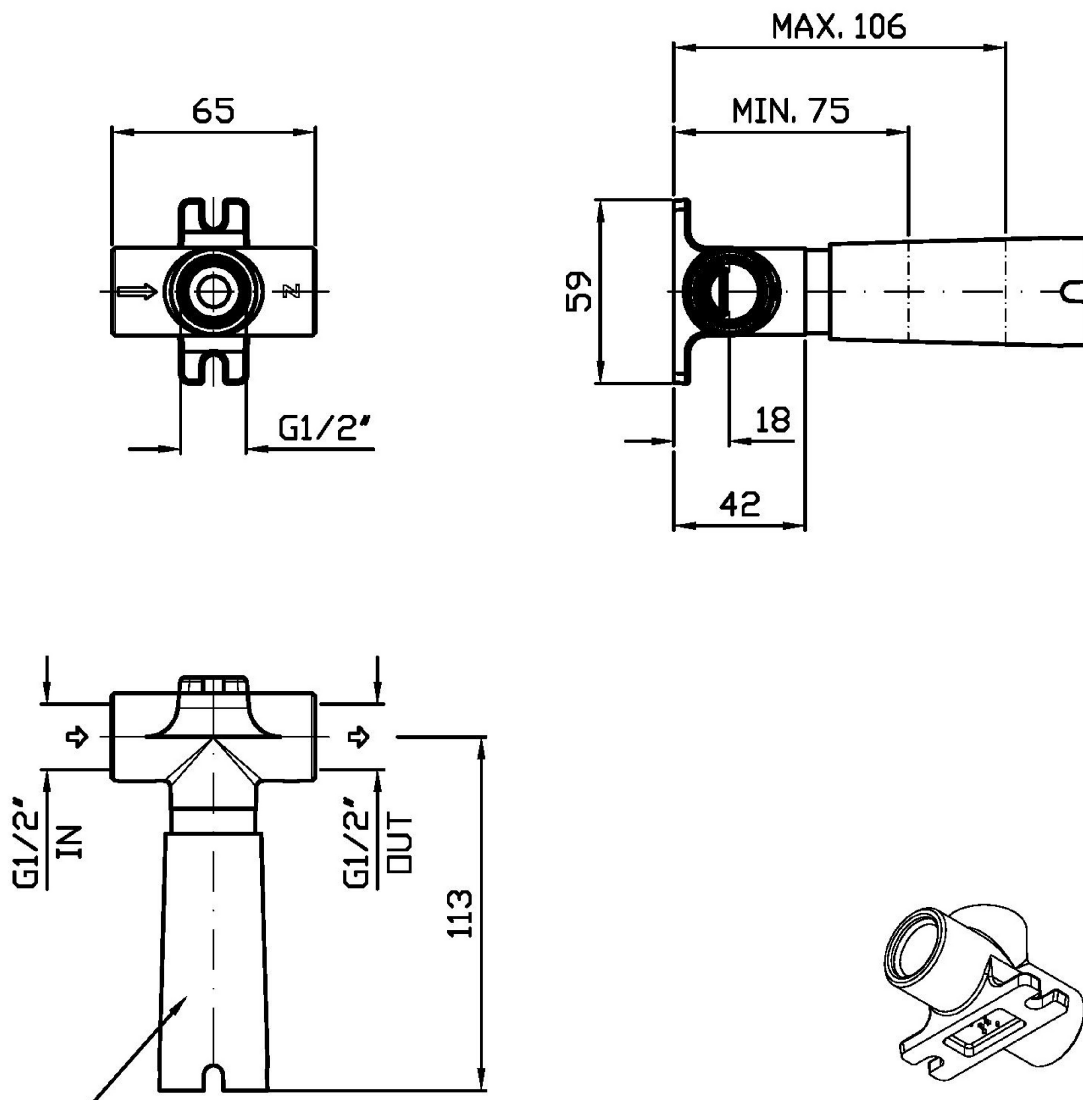
Finiture / Finishes

Note / Notes

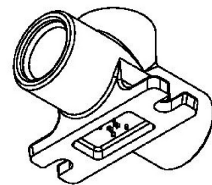
INCASSI_BUILT-IN PARTS

R99779

Disegno Complessivo / Overall Drawing



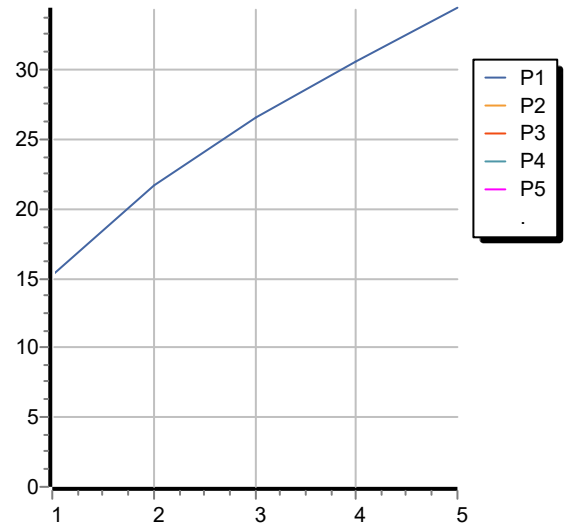
PROTEZIONE
IN PLASTICA



INCASSI_BUILT-IN PARTS

R99779 Portate / Flowrates (lt/min)

PRESSIONE PRESSURE	1 BAR	2 BAR	3 BAR	4 BAR	5 BAR
1 RUBINETTO APERTO <i>P1</i>	15,3	21,7	26,6	30,6	34,5
<i>P2</i>					
<i>P3</i>					
<i>P4</i>					
<i>P5</i>					



INCASSI_BUILT-IN PARTS

R99779 Pesì e Misure / Weights and Sizes

Peso (Kg) Weight (lb)	0,48 (Kg)	1,06 (lb)
Volume test (dc3) - (in3)	0,91 (dc3)	55,53 (in3)
h (mm) - (in)	66,00 (mm)	2,60 (in)
L1 (mm) - (in)	111,00 (mm)	4,37 (in)
L2 (mm) - (in)	123,00 (mm)	4,84 (in)

