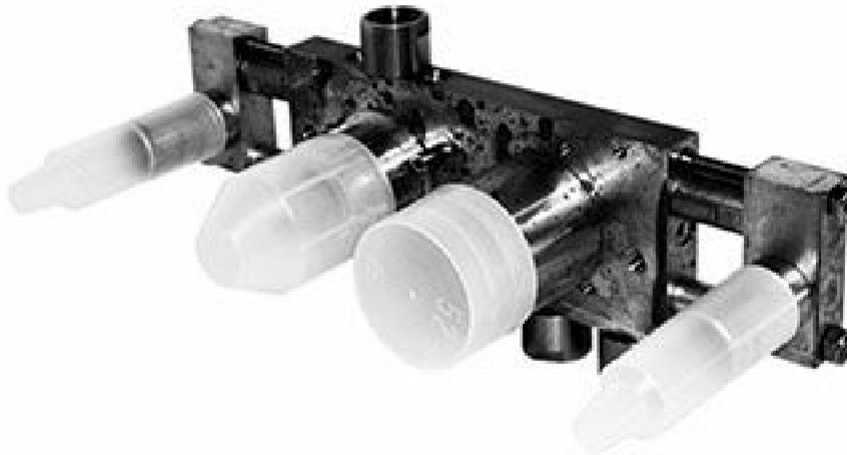


INCASSI_BUILT-IN PARTS

R99696

Parte incasso. / Built-in part.



Parte incasso per gruppo vasca doccia, con deviatore a 3 vie e completo doccia.

Built-in part for bath-shower mixer, with 3 way diverter and shower set.

INCASSI_BUILT-IN PARTS

R99696

Finiture / Finishes

Note / Notes

INCASSI_BUILT-IN PARTS

R99696

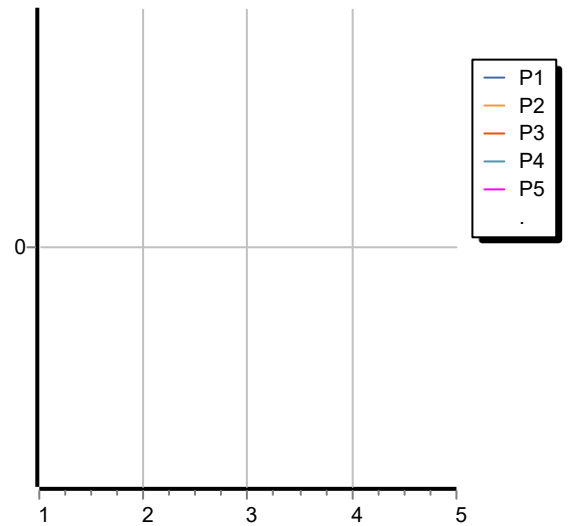
Disegno Complessivo / Overall Drawing

INCASSI_BUILT-IN PARTS

R99696

Portate / Flowrates (lt/min)

PRESSIONE PRESSURE	1 BAR	2 BAR	3 BAR	4 BAR	5 BAR
P1					
P2					
P3					
P4					
P5					



INCASSI_BUILT-IN PARTS

R99696

Pesi e Misure / Weights and Sizes

Peso (Kg) Weight (lb)	4,59 (Kg)	10,12 (lb)
Volume test (dc3) - (in3)	11,03 (dc3)	673,09 (in3)
h (mm) - (in)	135,00 (mm)	5,31 (in)
L1 (mm) - (in)	172,00 (mm)	6,77 (in)
L2 (mm) - (in)	475,00 (mm)	18,70 (in)

