

INCASSI_BUILT-IN PARTS

R99684

Parte incasso. / Built-in part.



Parte incasso per miscelatore vasca-doccia con deviatore.

Built-in part for bath-shower mixer with diverter.

INCASSI_BUILT-IN PARTS

R99684

Finiture / Finishes

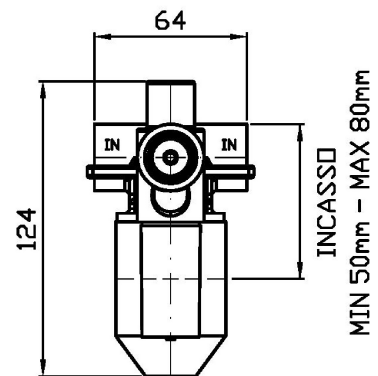
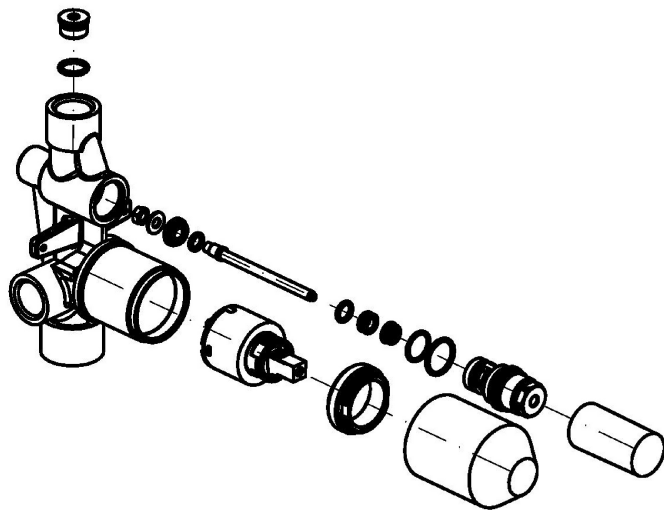
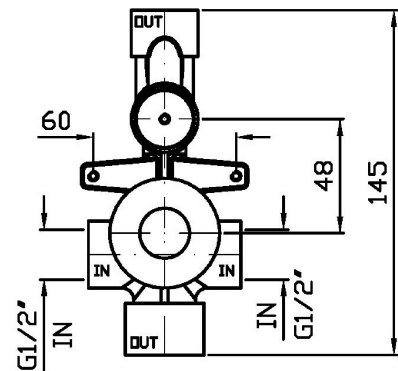
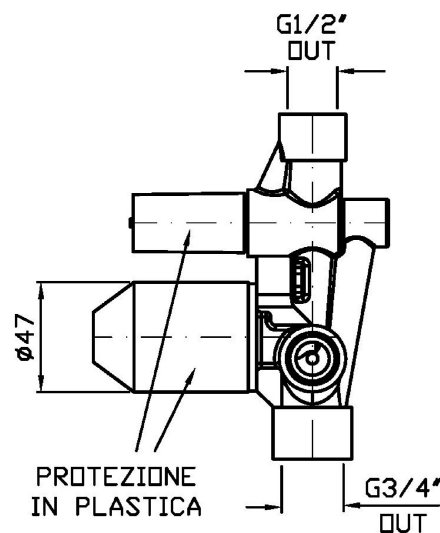
Note / Notes

INCASSI_BUILT-IN PARTS

R99684

Disegno Complessivo / Overall Drawing

FORO MINIMO SUGGERITO
SUL RIVESTIMENTO:
Ø50mm (CORPO)
Ø38mm (DEVIATORE)



INCASSI_BUILT-IN PARTS

R99684 Certificazioni / Certifications

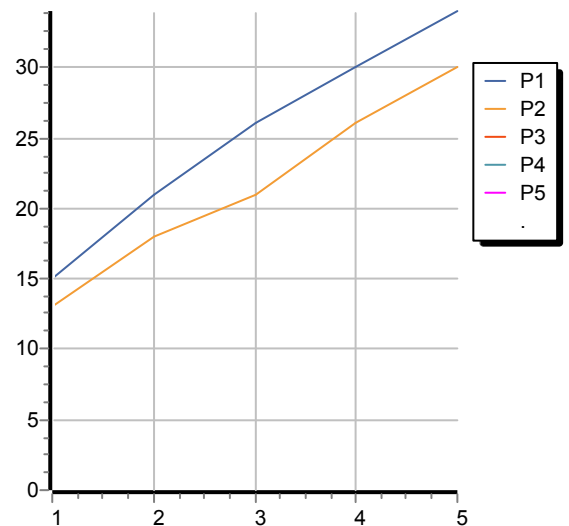
SINGAPORE

SETSCO

INCASSI_BUILT-IN PARTS

R99684 Portate / Flowrates (lt/min)

PRESSIONE PRESSURE	1 BAR	2 BAR	3 BAR	4 BAR	5 BAR
USCITA PRIMARIA PRIMARY OUTLET P ₁	15	21	26	30	34
USCITA SECONDARIA SECONDARY OUTLET P ₂	13	18	21	26	30
P ₃					
P ₄					
P ₅					



INCASSI_BUILT-IN PARTS

R99684 Pesì e Misure / Weights and Sizes

Peso (Kg) Weight (lb)	1,44 (Kg)	3,17 (lb)
Volume test (dc3) - (in3)	2,55 (dc3)	155,61 (in3)
h (mm) - (in)	100,00 (mm)	3,94 (in)
L1 (mm) - (in)	140,00 (mm)	5,51 (in)
L2 (mm) - (in)	182,00 (mm)	7,17 (in)

