

INCASSI_BUILT-IN PARTS

R99618

Parte incasso. / Built-in part.



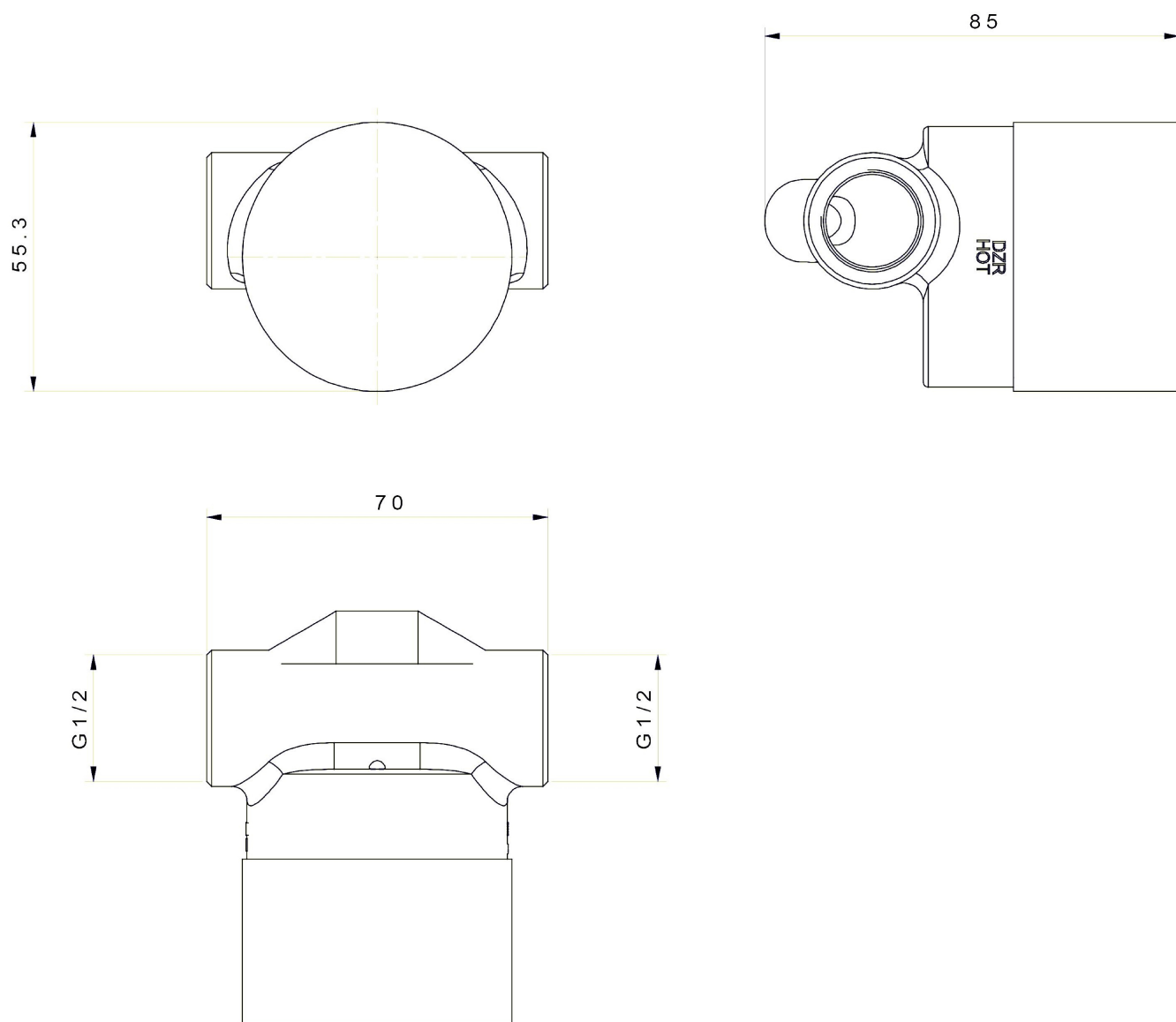
Parte incasso per miscelatore monocomando lavabo.

Built-in part for single lever basin mixer.

INCASSI_BUILT-IN PARTS

R99618

Disegno Complessivo / Overall Drawing



INCASSI_BUILT-IN PARTS

R99618

Certificazioni / Certifications

SINGAPORE

PUB

INCASSI_BUILT-IN PARTS

R99618

Pesi e Misure / Weights and Sizes

Peso (Kg) Weight (lb)	0,74 (Kg)	1,63 (lb)
Volume test (dc3) - (in3)	0,91 (dc3)	55,53 (in3)
h (mm) - (in)	66,00 (mm)	2,60 (in)
L1 (mm) - (in)	111,00 (mm)	4,37 (in)
L2 (mm) - (in)	123,00 (mm)	4,84 (in)

