

INCASSI

R99509

Parte incasso / Built-in part.



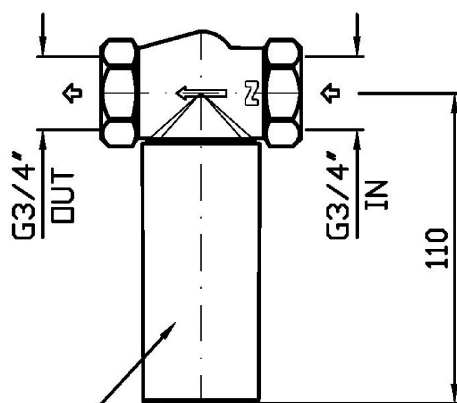
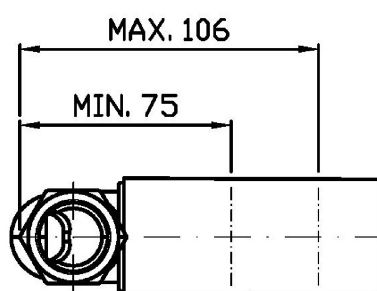
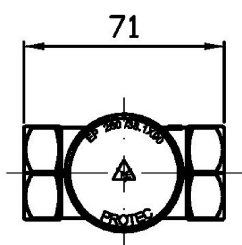
Parte incasso per rubinetto da 3/4".

Built-in part for 3/4" valve.

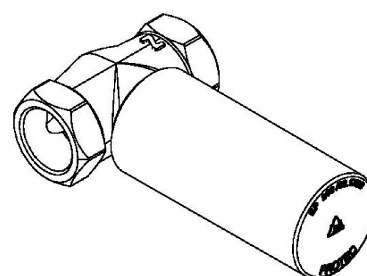
INCASSI

R99509

Disegno Complessivo / Overall Drawing



PROTEZIONE
IN PLASTICA

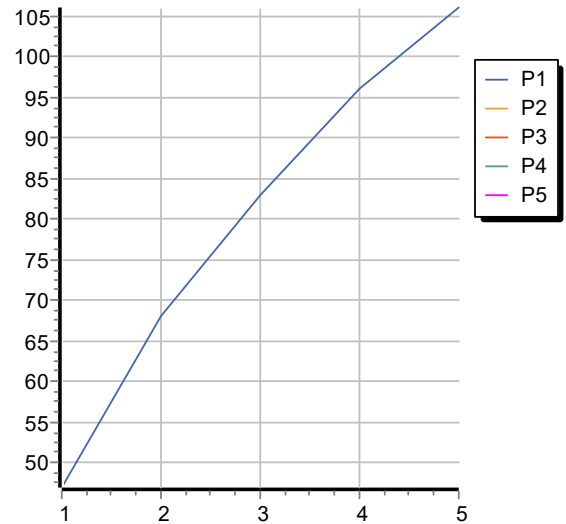


INCASSI

R99509

Portate / Flowrates (lt/min)

PRESSIONE PRESSURE	1 BAR	2 BAR	3 BAR	4 BAR	5 BAR
1 RUBINETTO APERTO P1 1 TAP OPENED	47	68	83	96	106
P2					
P3					
P4					
P5					



INCASSI

R99509

Pesi e Misure / Weights and Sizes

Peso (Kg) Weight (lb)	0,45 (Kg)	0,99 (lb)
Volume test (dc3) - (in3)	1,37 (dc3)	83,60 (in3)
h (mm) - (in)	80,00 (mm)	3,15 (in)
L1 (mm) - (in)	118,00 (mm)	4,65 (in)
L2 (mm) - (in)	145,00 (mm)	5,71 (in)

