

INCASSI_BUILT-IN PARTS

R99508

Parte incasso. / Built-in part.



Parte incasso corpo unico, gruppo incasso a 3 fori con deviatore 2 vie.

One piece built-in part for 3 hole bath-shower mixer with 2 way diverter.

INCASSI_BUILT-IN PARTS

R99508

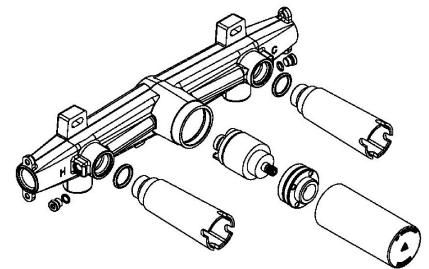
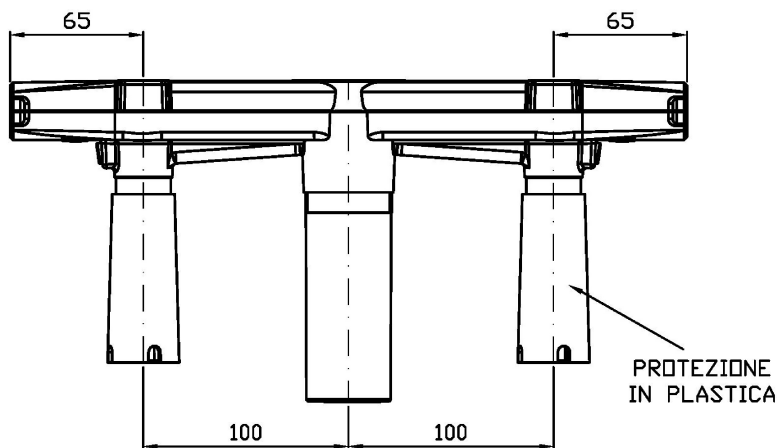
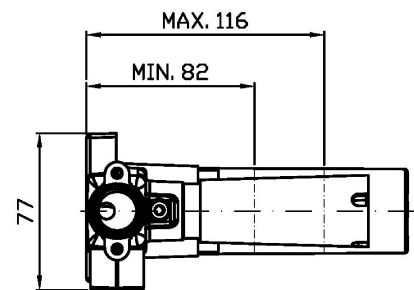
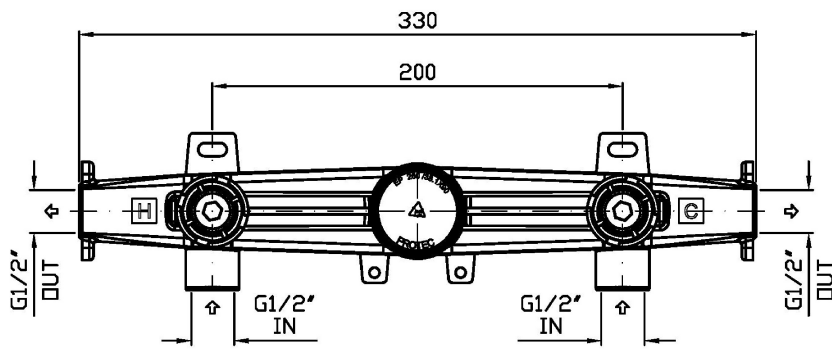
Finiture / Finishes

Note / Notes

INCASSI_BUILT-IN PARTS

R99508

Disegno Complessivo / Overall Drawing



INCASSI_BUILT-IN PARTS

R99508

Pesi e Misure / Weights and Sizes

Peso (Kg) Weight (lb)	3,66 (Kg)	8,07 (lb)
Volume test (dc3) - (in3)	11,03 (dc3)	673,09 (in3)
h (mm) - (in)	135,00 (mm)	5,31 (in)
L1 (mm) - (in)	172,00 (mm)	6,77 (in)
L2 (mm) - (in)	475,00 (mm)	18,70 (in)

