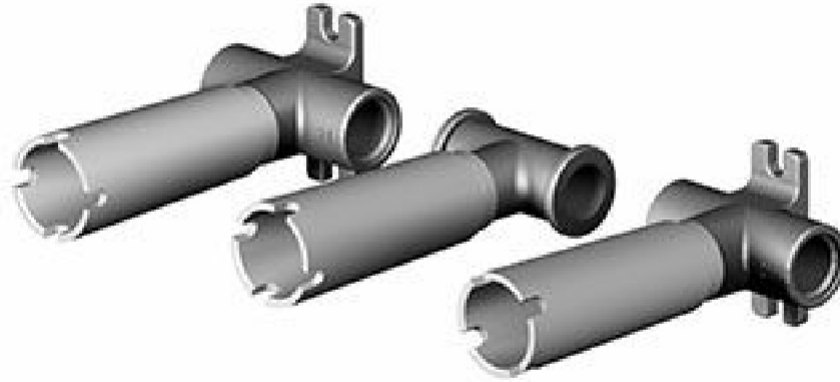


INCASSI_BUILT-IN PARTS

R99504

Parte incasso con elementi liberi, distanza variabile / Built-in part, not assembled, variable distance.



Parte incasso con elementi liberi, batteria lavabo 3 fori.

Built-in part, not assembled, 3 hole basin mixer.

INCASSI_BUILT-IN PARTS

R99504

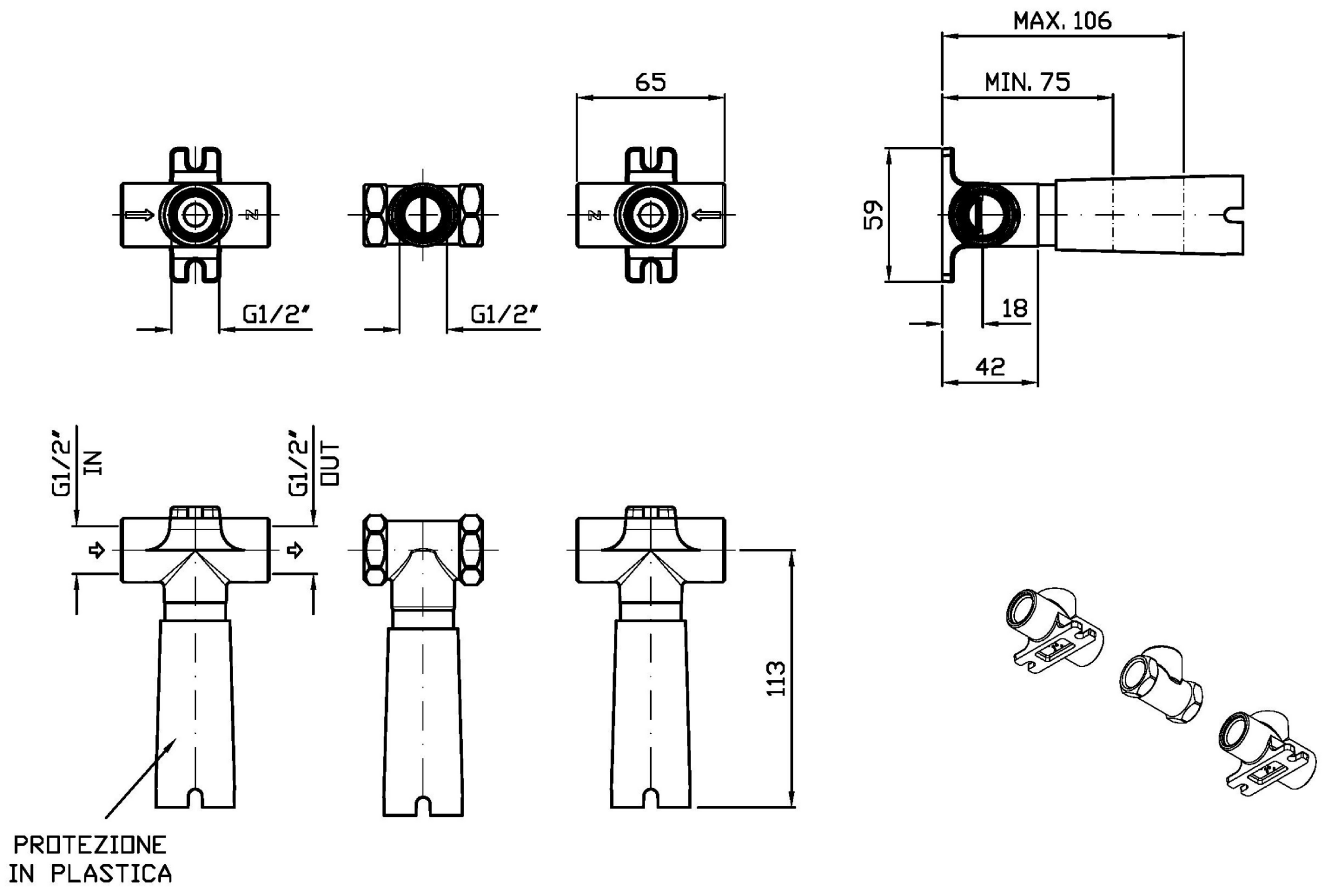
Finiture / Finishes

Note / Notes

INCASSI_BUILT-IN PARTS

R99504

Disegno Complessivo / Overall Drawing



INCASSI_BUILT-IN PARTS

R99504 Certificazioni / Certifications

SINGAPORE

PUB

INCASSI_BUILT-IN PARTS

R99504 Pesì e Misure / Weights and Sizes

Peso (Kg) Weight (lb)	0,80 (Kg)	1,76 (lb)
Volume test (dc3) - (in3)	1,37 (dc3)	83,60 (in3)
h (mm) - (in)	80,00 (mm)	3,15 (in)
L1 (mm) - (in)	118,00 (mm)	4,65 (in)
L2 (mm) - (in)	145,00 (mm)	5,71 (in)

