

INCASSI_BUILT-IN PARTS

R99503

Parte incasso. / Built-in part.



Parte incasso per due rubinetti, per batteria bidet con bocca da piano.

Built-in part for two handle tap, for bidet mixer with deck-mounted spout.

INCASSI_BUILT-IN PARTS

R99503

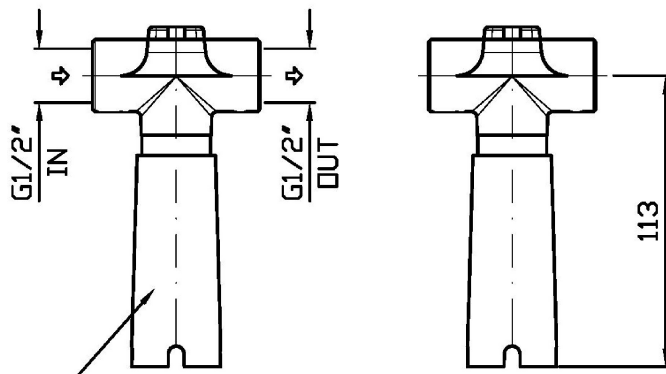
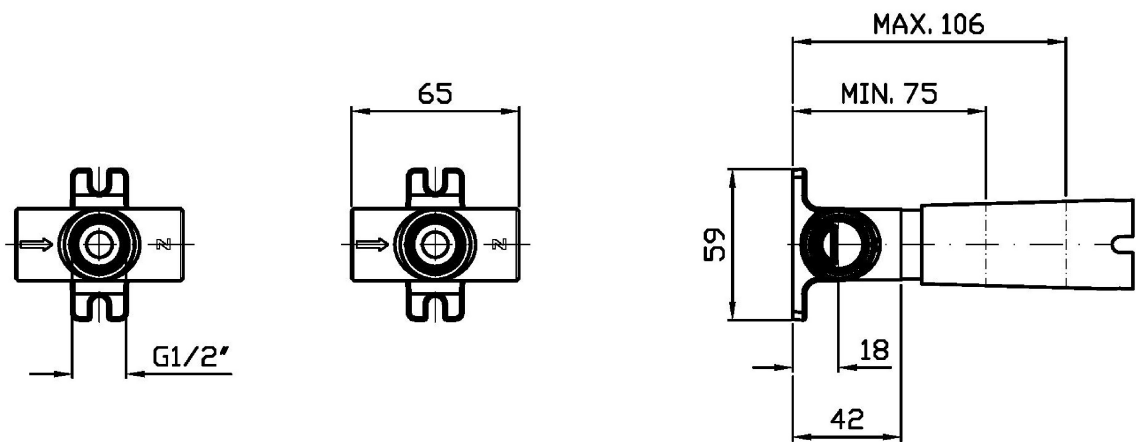
Finiture / Finishes

Note / Notes

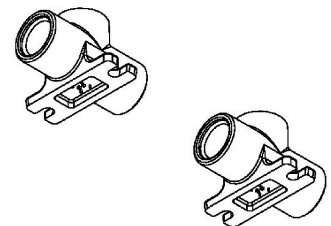
INCASSI_BUILT-IN PARTS

R99503

Disegno Complessivo / Overall Drawing



PROTEZIONE
IN PLASTICA

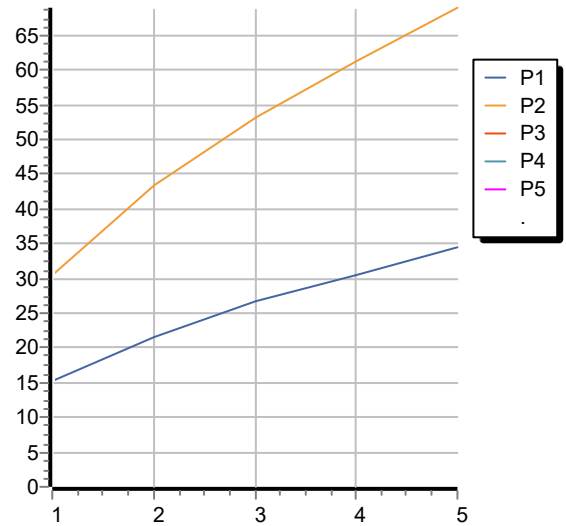


INCASSI_BUILT-IN PARTS

R99503

Portate / Flowrates (lt/min)

PRESSIONE PRESSURE	1 BAR	2 BAR	3 BAR	4 BAR	5 BAR
1 RUBINETTO APERTO <i>P1</i>	15,3	21,7	26,6	30,5	34,5
2 RUBINETTO APERTI 2 TAPS OPENED <i>P2</i>	30,6	43,4	53,2	61,2	69
<i>P3</i>					
<i>P4</i>					
<i>P5</i>					



INCASSI_BUILT-IN PARTS

R99503

Pesi e Misure / Weights and Sizes

Peso (Kg) Weight (lb)	0,66 (Kg)	1,46 (lb)
Volume test (dc3) - (in3)	0,91 (dc3)	55,53 (in3)
h (mm) - (in)	66,00 (mm)	2,60 (in)
L1 (mm) - (in)	111,00 (mm)	4,37 (in)
L2 (mm) - (in)	123,00 (mm)	4,84 (in)

