

INCASSI_BUILT-IN PARTS

R97821

Parte incasso. / Built-in part.



Parte incasso per miscelatore termostatico doccia da 1/2" con 2 rubinetti d'arresto.

Built-in part for 1/2" thermostatic shower mixer with 2 stop valves.

INCASSI_BUILT-IN PARTS

R97821

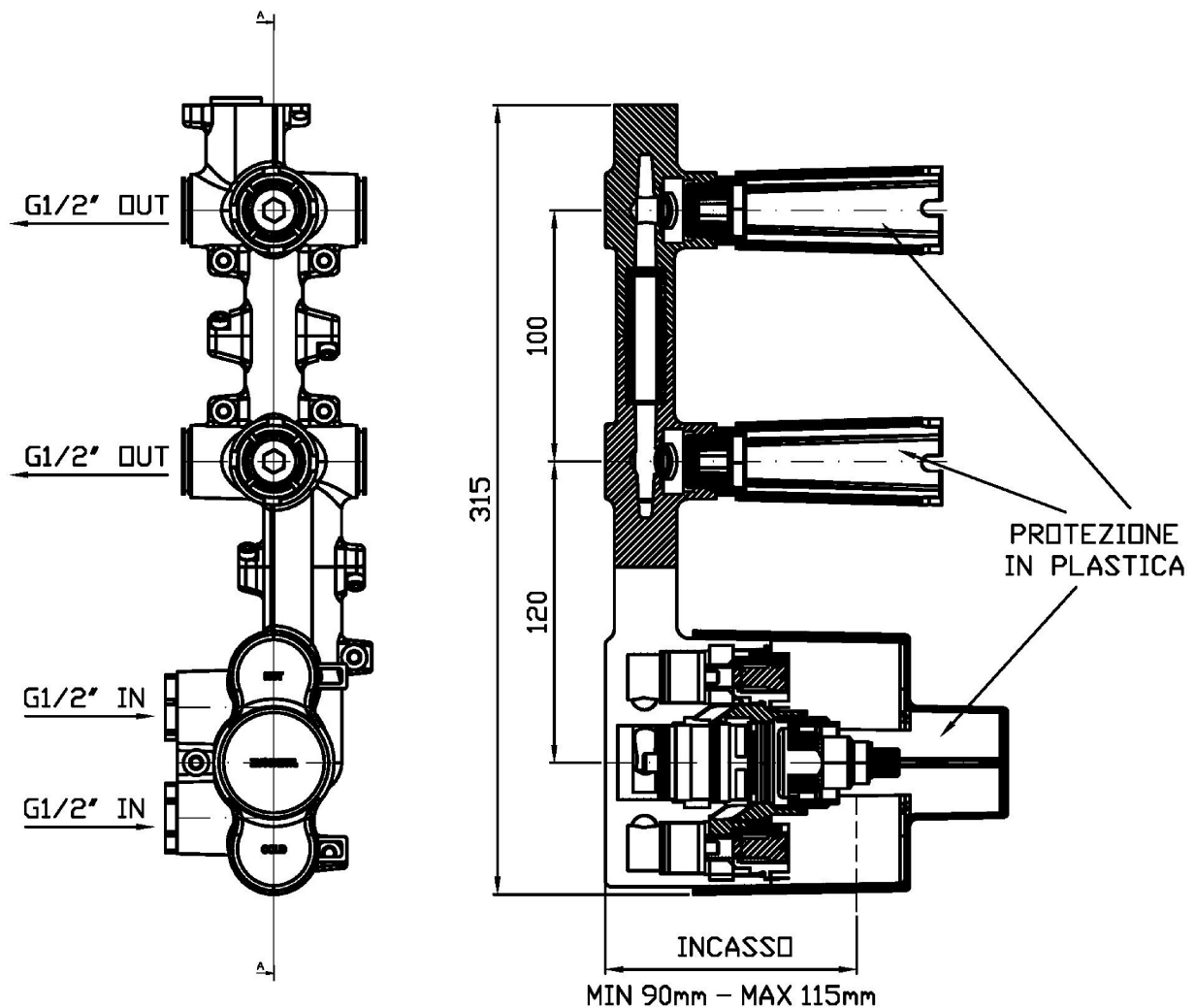
Finiture / Finishes

Note / Notes

INCASSI_BUILT-IN PARTS

R97821

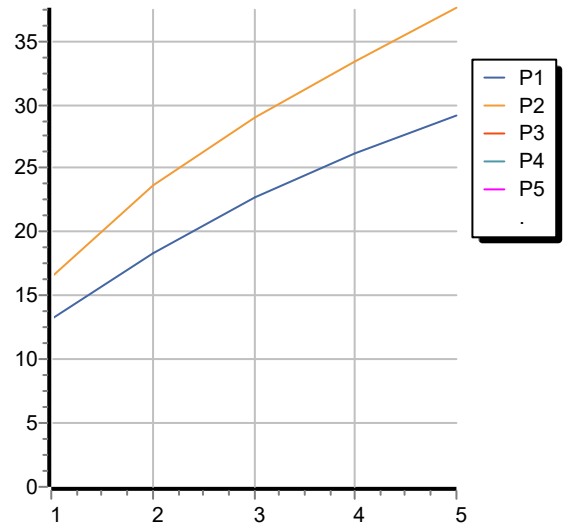
Disegno Complessivo / Overall Drawing



INCASSI_BUILT-IN PARTS

R97821 Portate / Flowrates (lt/min)

PRESSIONE PRESSURE	1 BAR	2 BAR	3 BAR	4 BAR	5 BAR
1 RUBINETTO APERTO <i>P1</i>	13,2	18,4	22,7	26,2	29,2
2 RUBINETTO APERTI 2 TAPS OPENED <i>P2</i>	16,5	23,6	29	33,3	37,6
<i>P3</i>					
<i>P4</i>					
<i>P5</i>					



INCASSI_BUILT-IN PARTS

R97821 Pesì e Misure / Weights and Sizes

Peso (Kg) Weight (lb)	3,00 (Kg)	6,61 (lb)
Volume test (dc3) - (in3)	11,03 (dc3)	673,09 (in3)
h (mm) - (in)	135,00 (mm)	5,31 (in)
L1 (mm) - (in)	172,00 (mm)	6,77 (in)
L2 (mm) - (in)	475,00 (mm)	18,70 (in)

