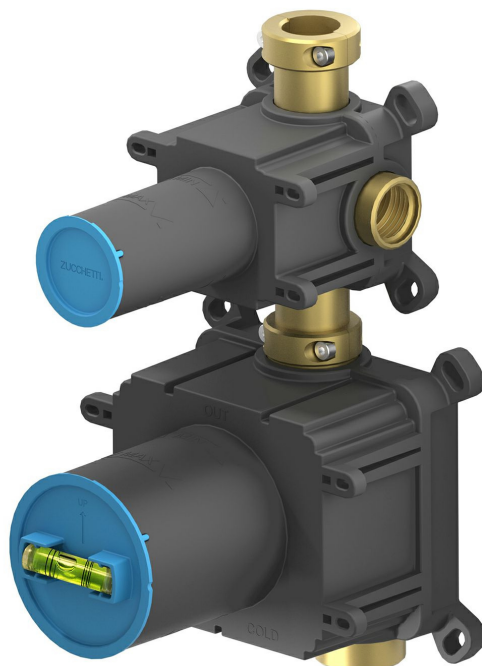


INCASSI_BUILT-IN PARTS

R96730

Parte incasso / Built-in part



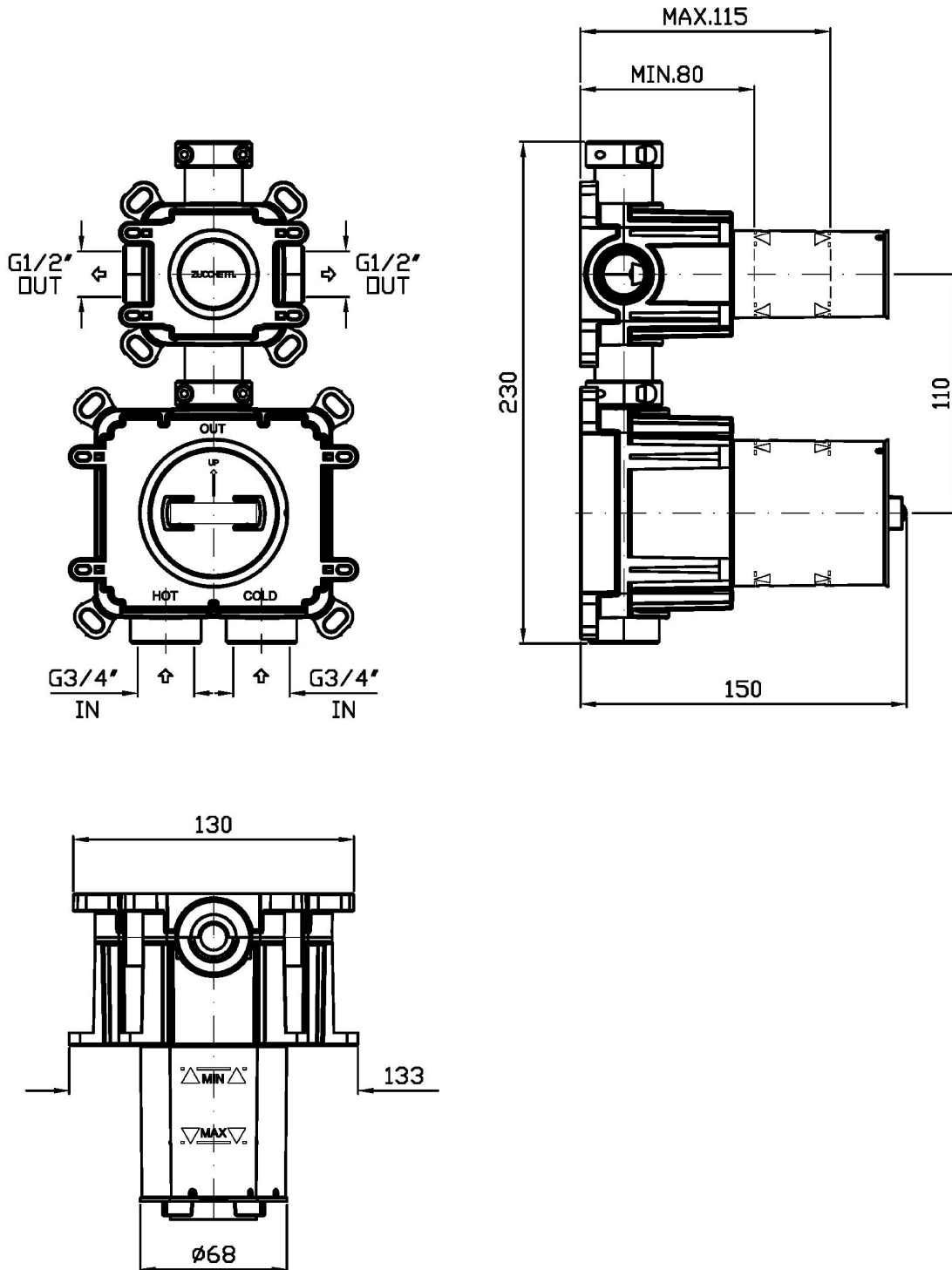
Parte incasso miscelatore termostatico doccia con rubinetto d'arresto.
Ingressi da 3/4" e uscite da 1/2".
Installabile sia in orizzontale che in verticale.

Built-in part - thermostatic shower mixer with stop valve.
3/4" inlets and 1/2" outlets.
It can be installed both vertically or horizontally.

INCASSI_BUILT-IN PARTS

R96730

Disegno Complessivo / Overall Drawing

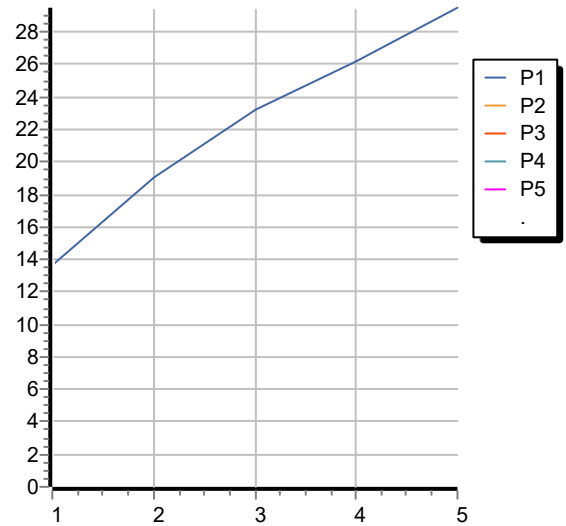


INCASSI_BUILT-IN PARTS

R96730

Portate / Flowrates (lt/min)

PRESSIONE PRESSURE	1 BAR	2 BAR	3 BAR	4 BAR	5 BAR
1 RUBINETTO APERTO <i>P1</i>	13,7	19,1	23,2	26,2	29,5
<i>P2</i>					
<i>P3</i>					
<i>P4</i>					
<i>P5</i>					



INCASSI_BUILT-IN PARTS

R96730

Pesi e Misure / Weights and Sizes

Peso (Kg) Weight (lb)	2,90 (Kg)	6,39 (lb)
Volume test (dc3) - (in3)	8,40 (dc3)	512,60 (in3)
h (mm) - (in)	160,00 (mm)	6,30 (in)
L1 (mm) - (in)	140,00 (mm)	5,51 (in)
L2 (mm) - (in)	375,00 (mm)	14,76 (in)

