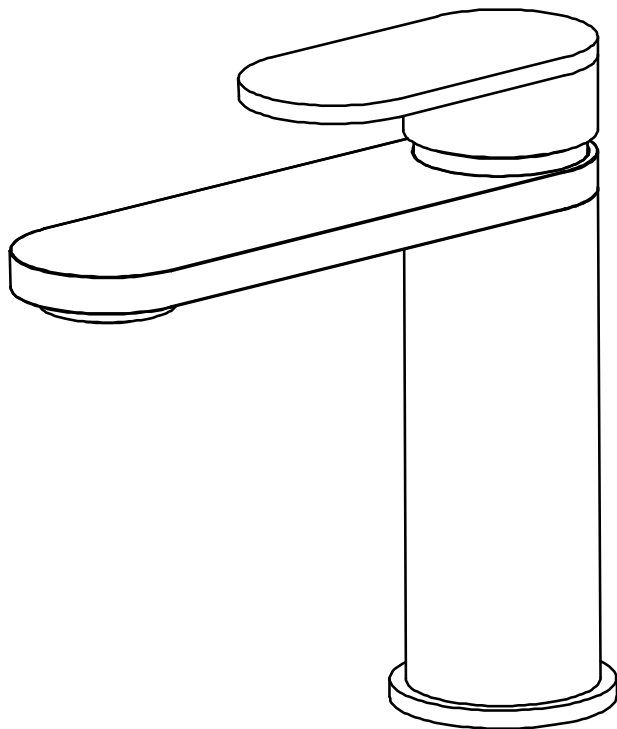


ZUCCHETTI.

Octo X

design David Lopez Quincoces

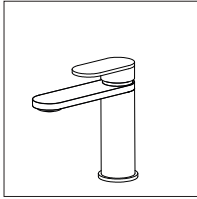


- I** Istruzioni per l'installazione della rubinetteria
- GB** Instructions for the installation of the faucets
- F** Instructions pour l'installation de la robinetterie
- D** Montageanleitungen zur installation der armaturen
- E** Instrucciones para la instalacion de la griferia
- RU** ИНСТРУКЦИИ ПО МОНТАЖУ СМЕСИТЕЛЬНОЙ АРМАТУРЫ
- PL** Instrukcje instalacji armatury

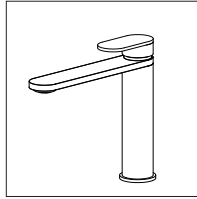
Index

Octo X collection

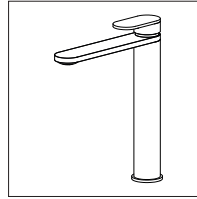
4



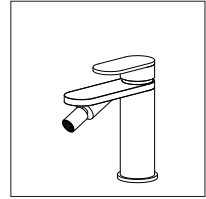
ZOX564.X



ZOX566.X

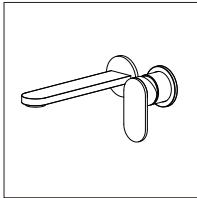


ZOX568.X

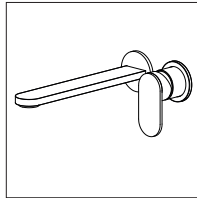


ZOC379.X

6

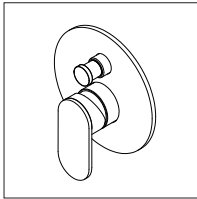


ZOX744.X

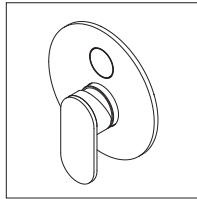


ZOX745.X

9

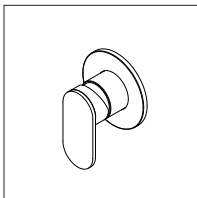


ZOX775.X

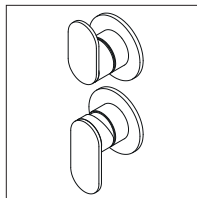


ZOX776.X

13

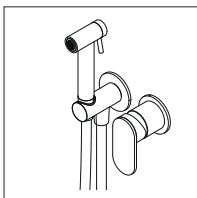


ZOX780.X



ZOX778.X

15



ZOX417.X

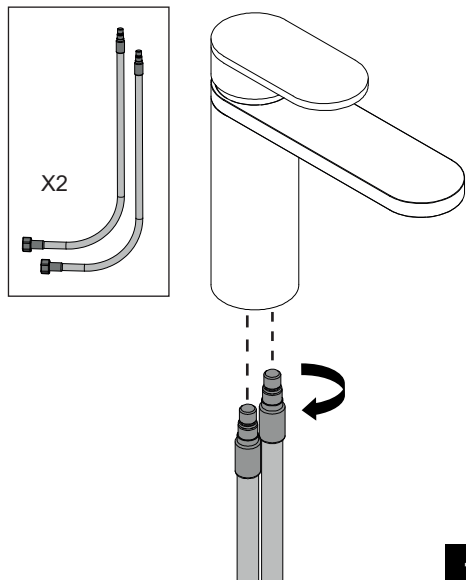
Installazione - Installation

ZOX564.X - ZOX566.X - ZOX568.X - ZOX379.X

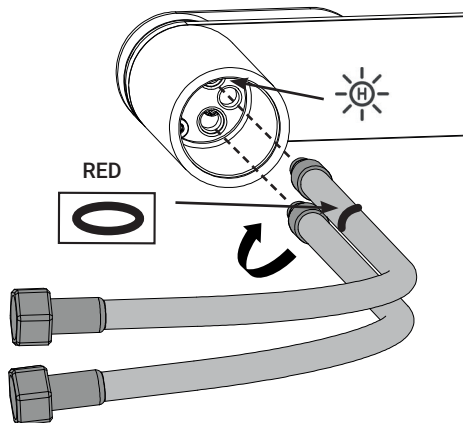
Utensili necessari - Necessary tools



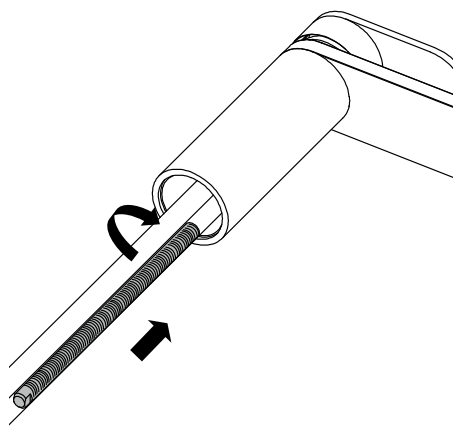
CH.12



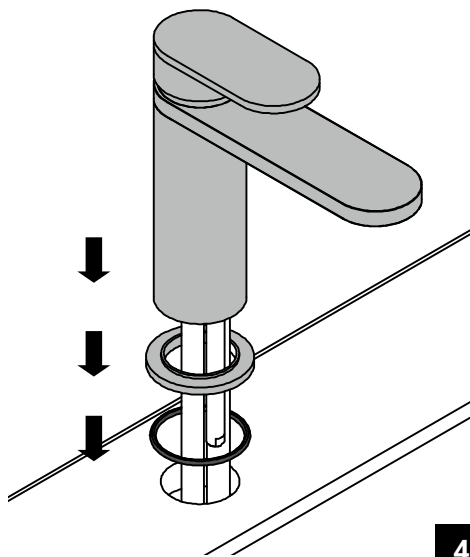
1



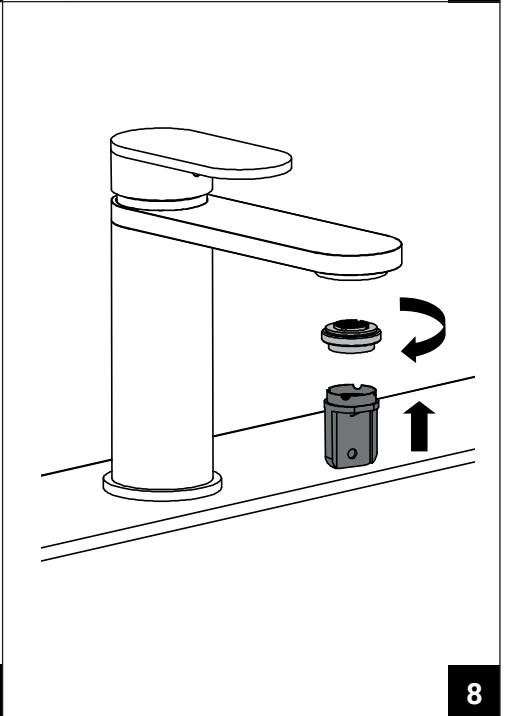
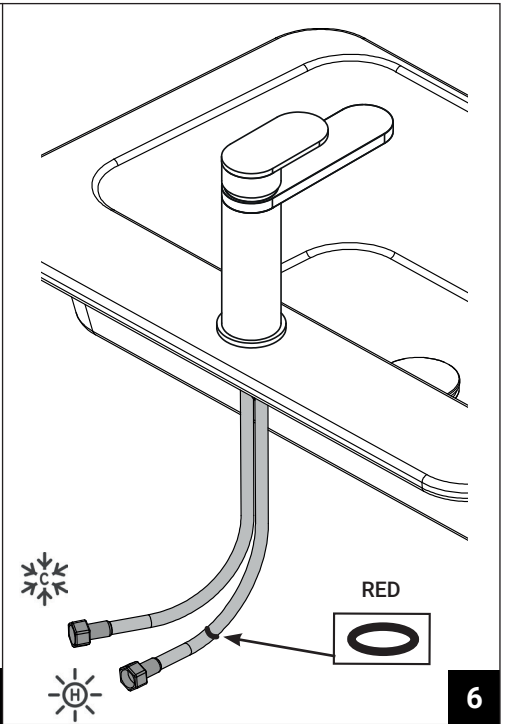
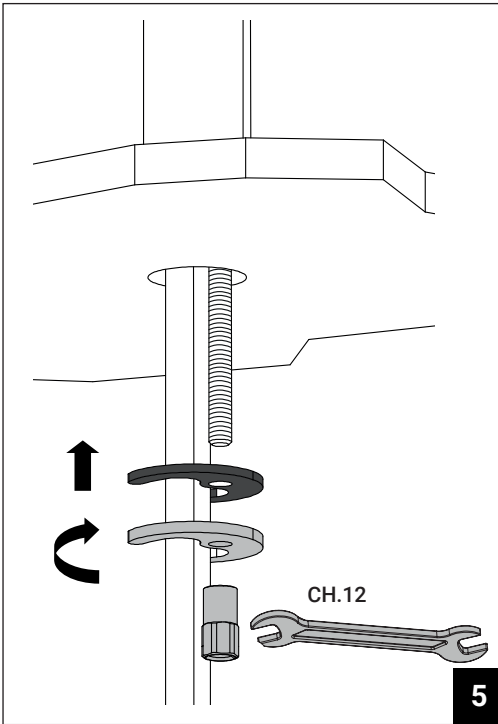
2



3



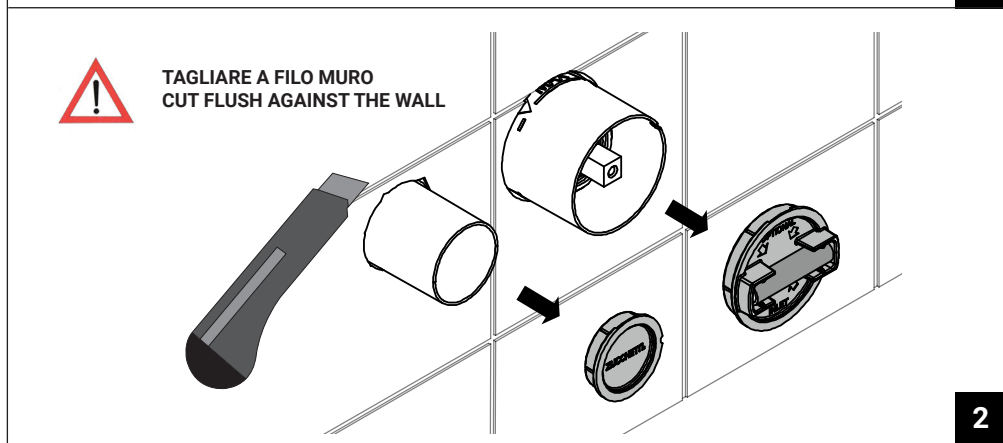
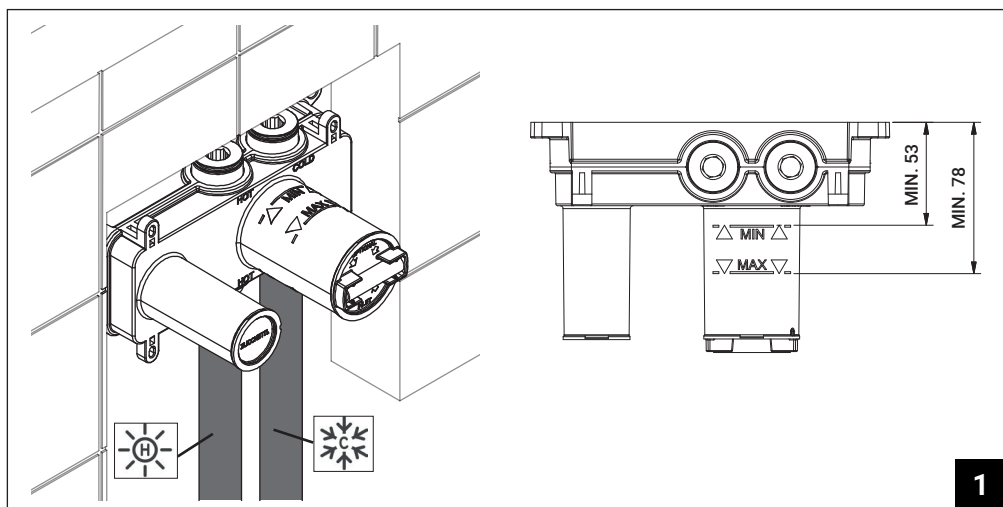
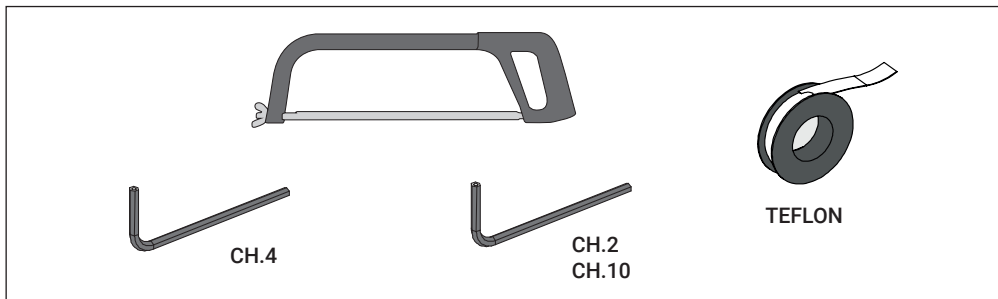
4

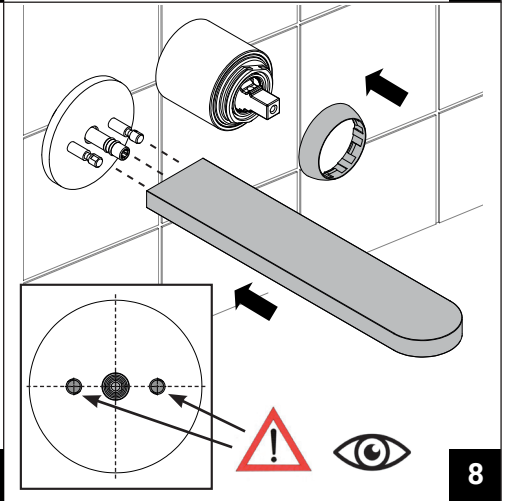
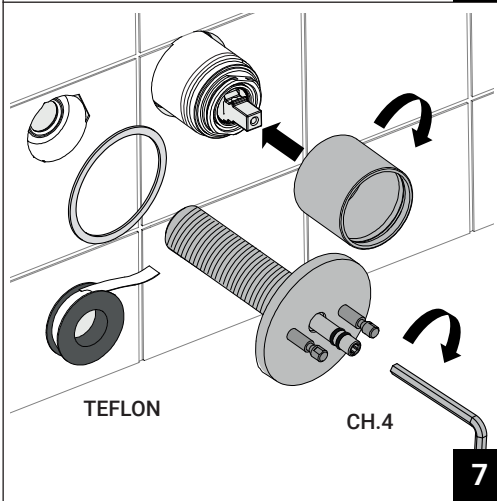
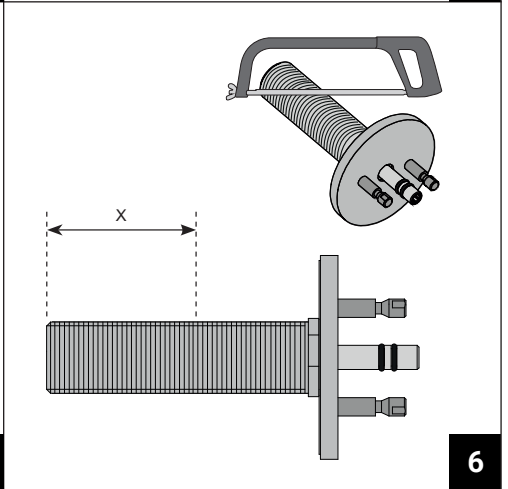
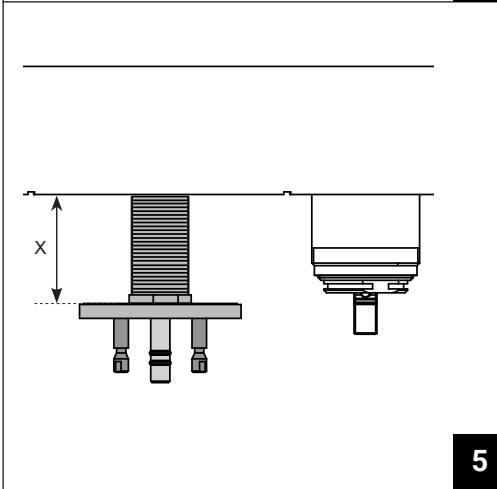
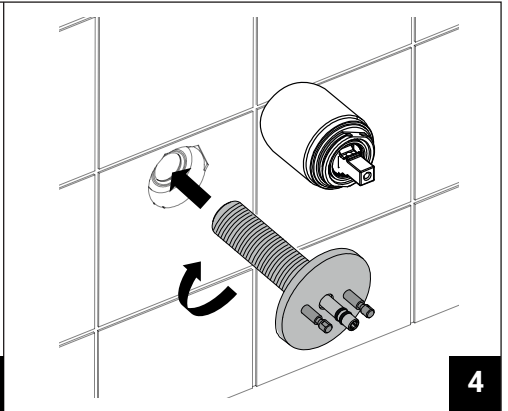
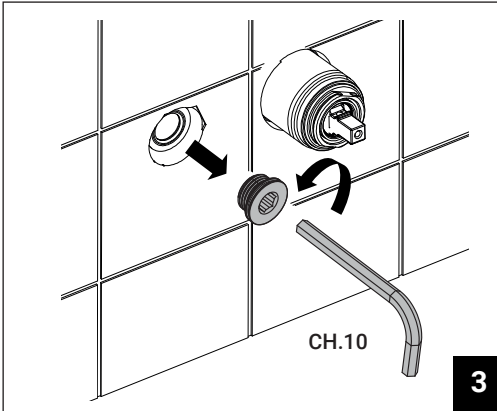


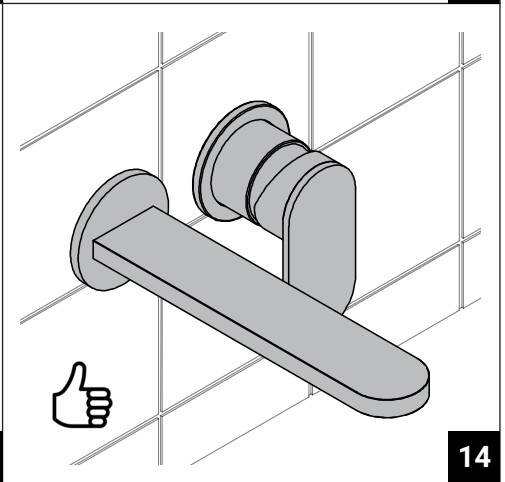
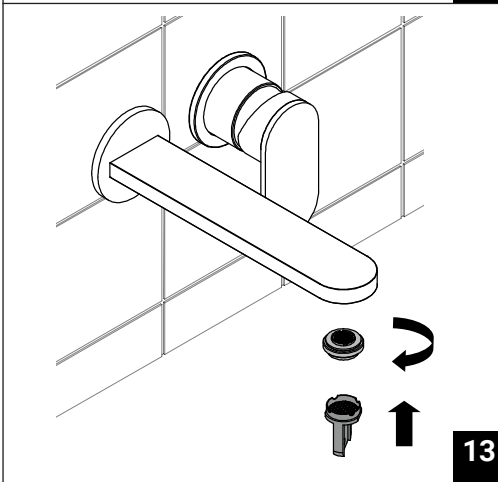
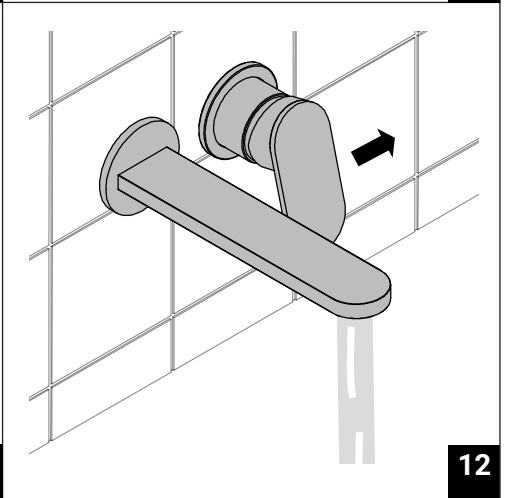
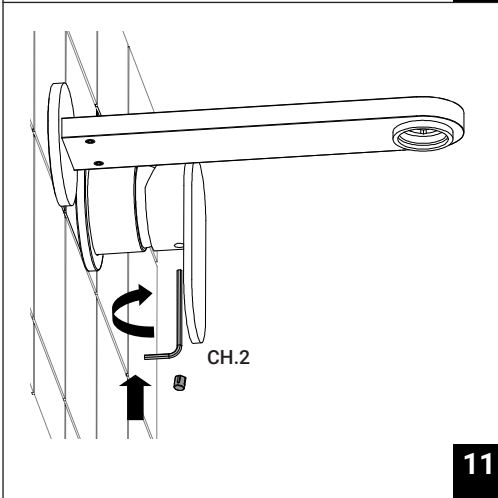
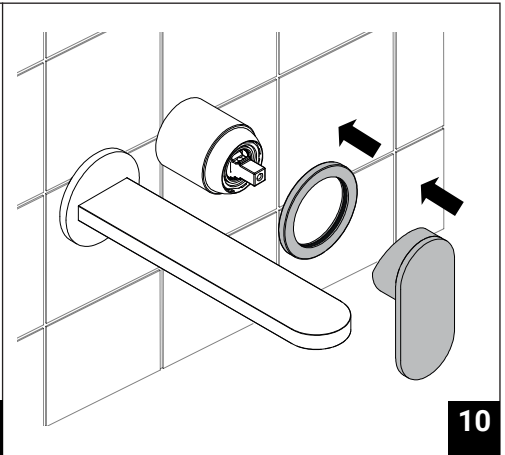
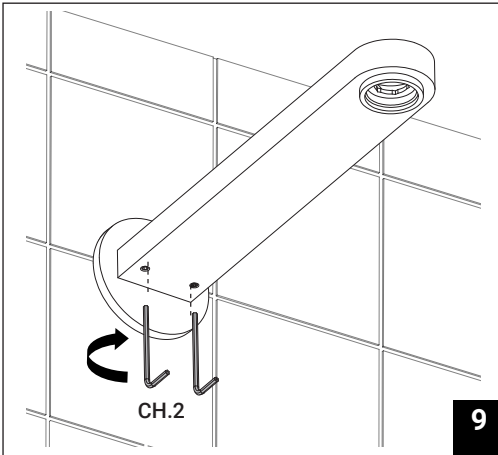
Installazione - Installation

ZOX744.X - ZOX745.X

Utensili necessari - Necessary tools



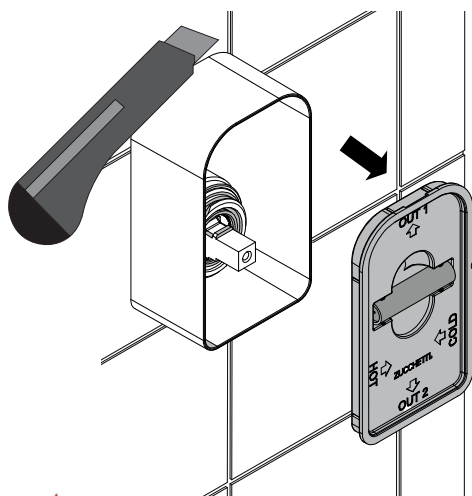




Installazione - Installation

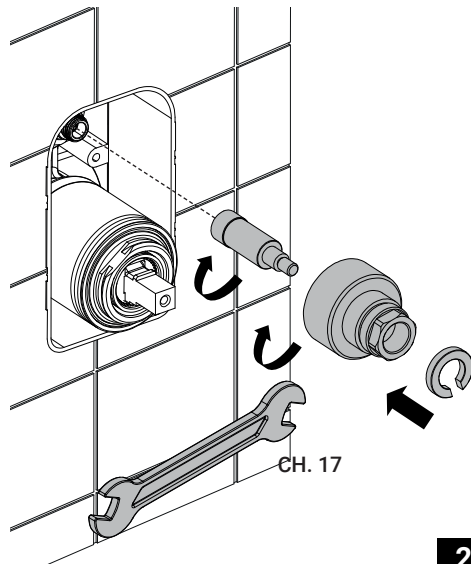
ZOX775.X - ZOX776.X

Utensili necessari - Necessary tools



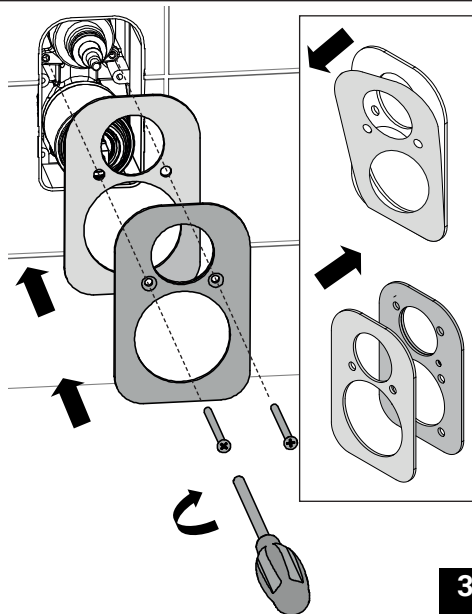
TAGLIARE A FILO MURO
CUT FLUSH AGAINST THE WALL

1

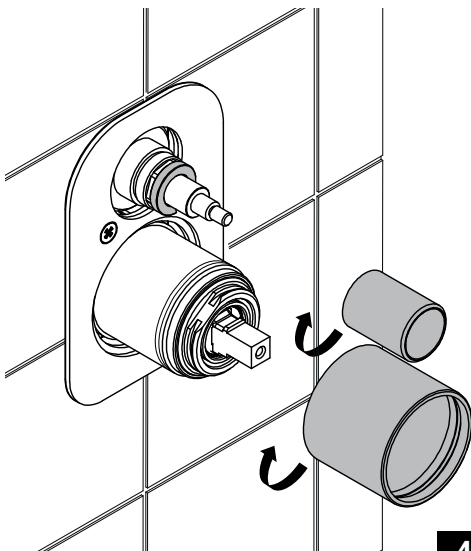


CH. 17

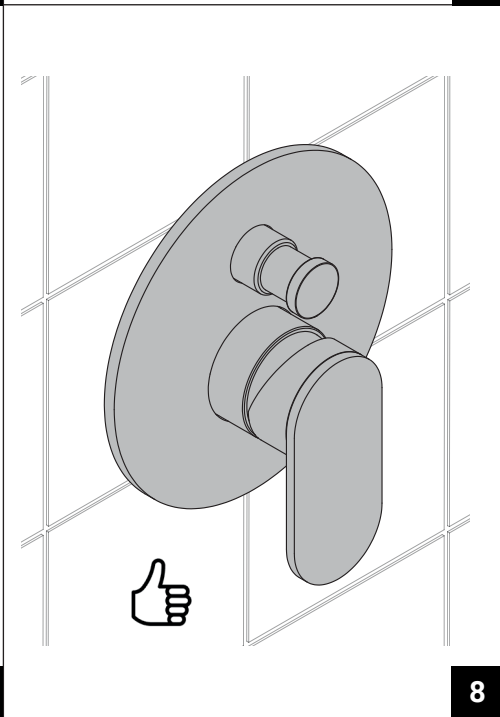
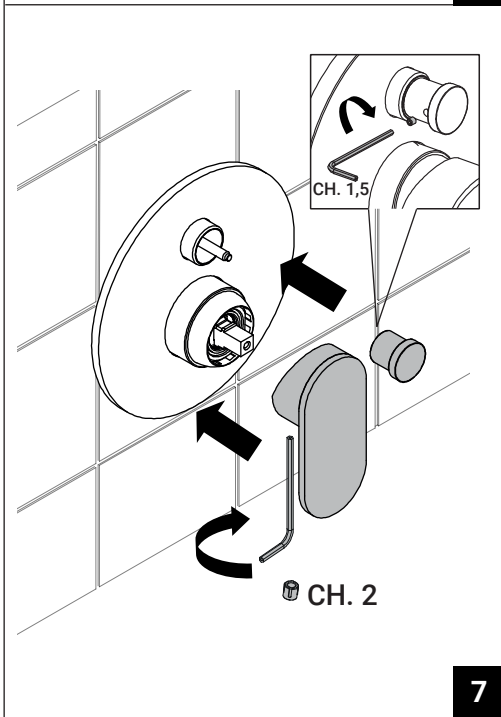
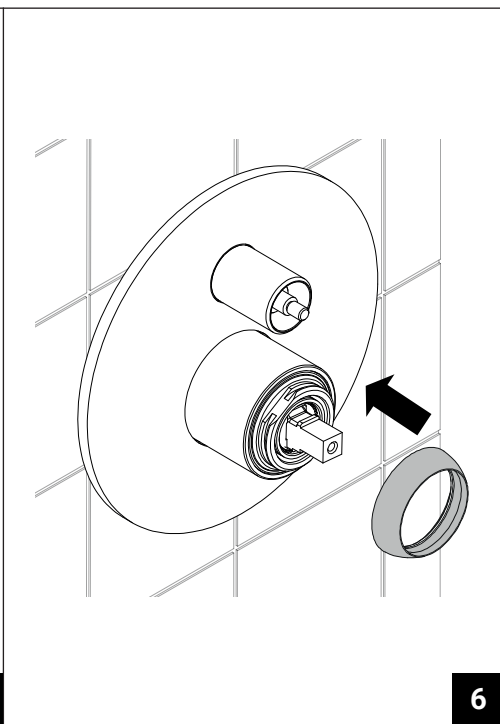
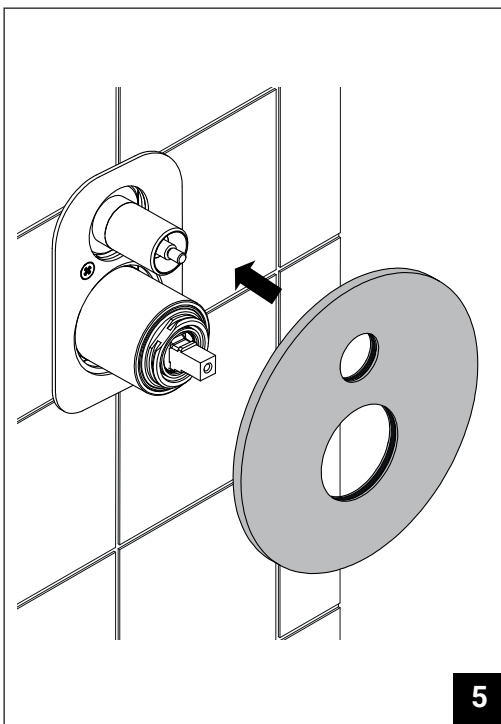
2



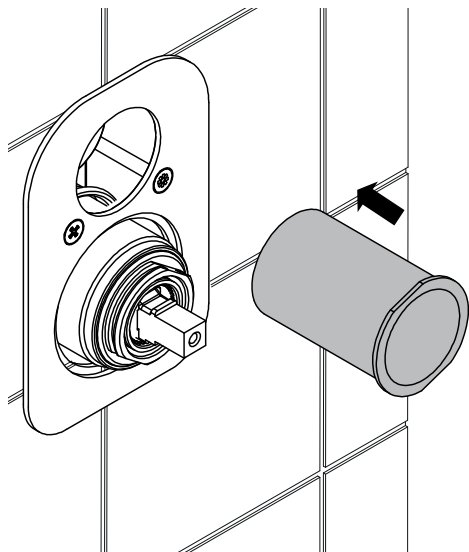
3



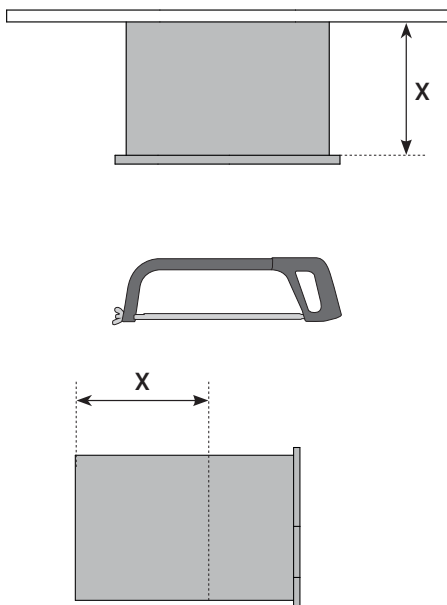
4



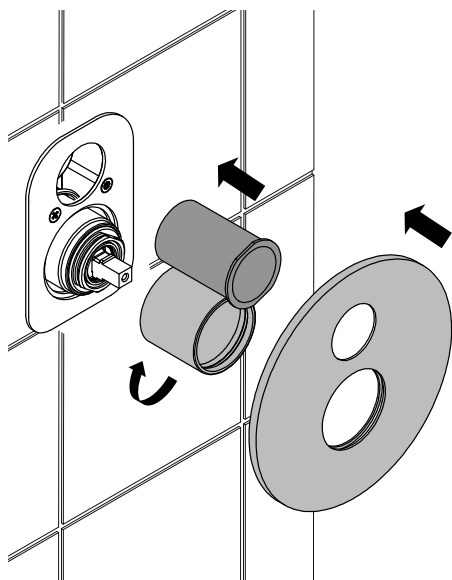
ZOX776.X



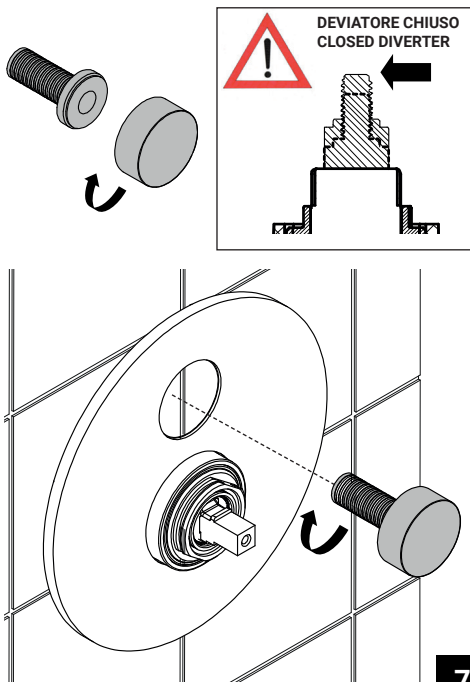
4



5

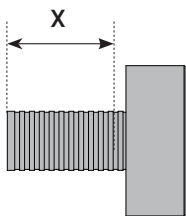
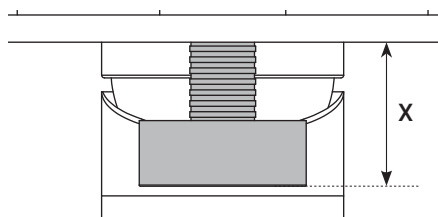


6

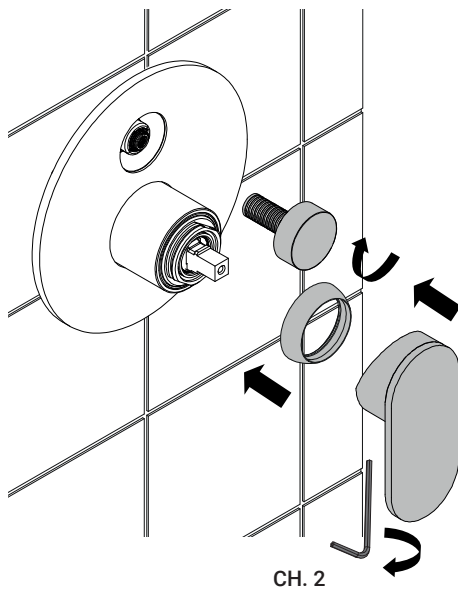


7

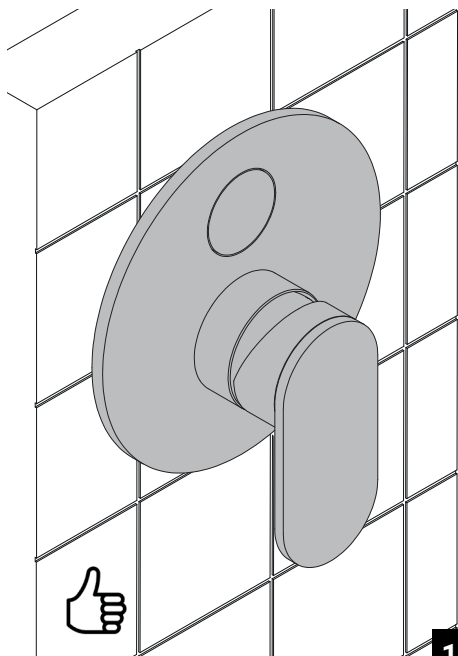
ZOX776.X



8



9

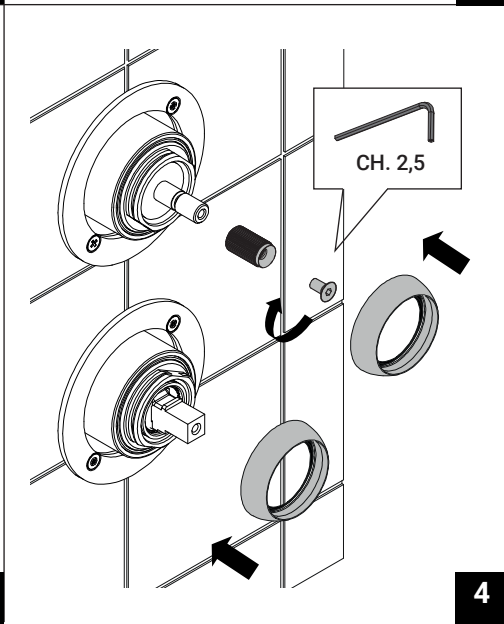
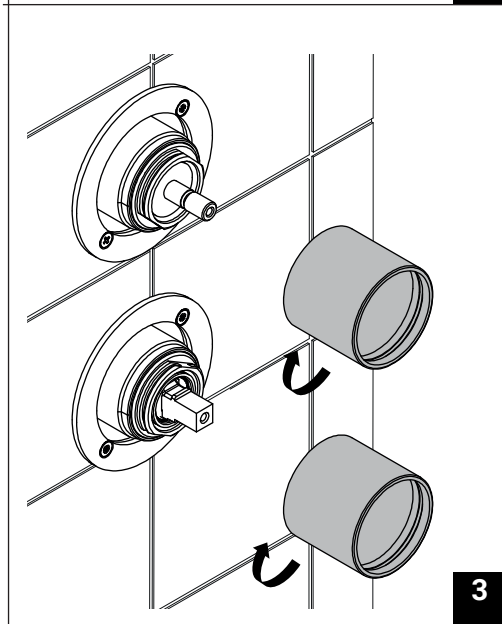
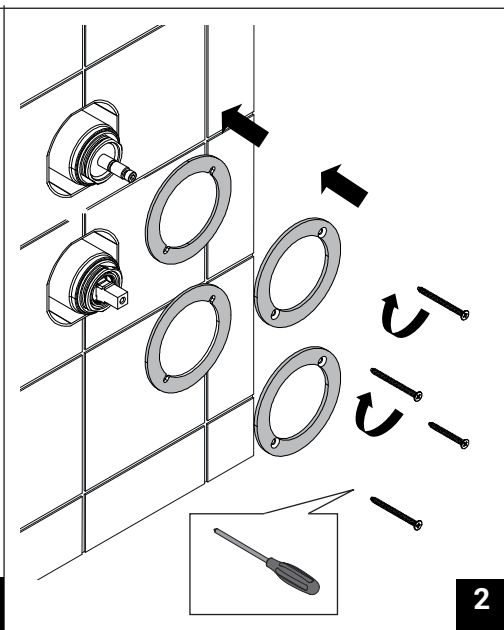
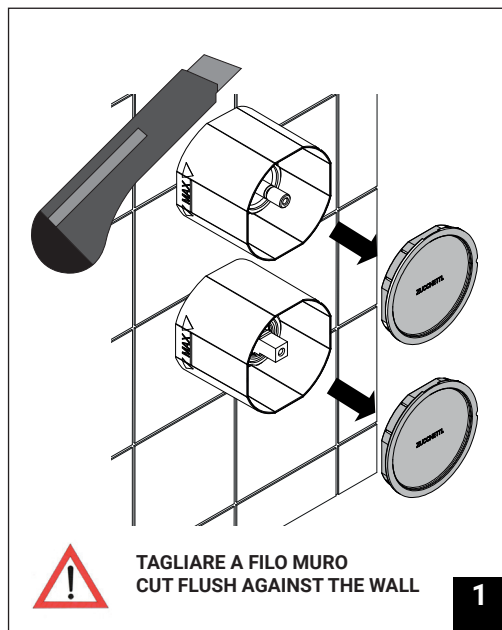
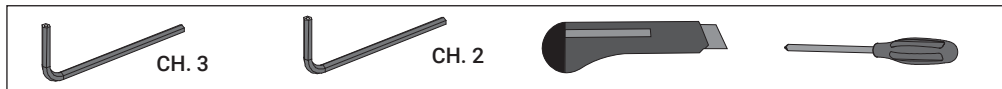


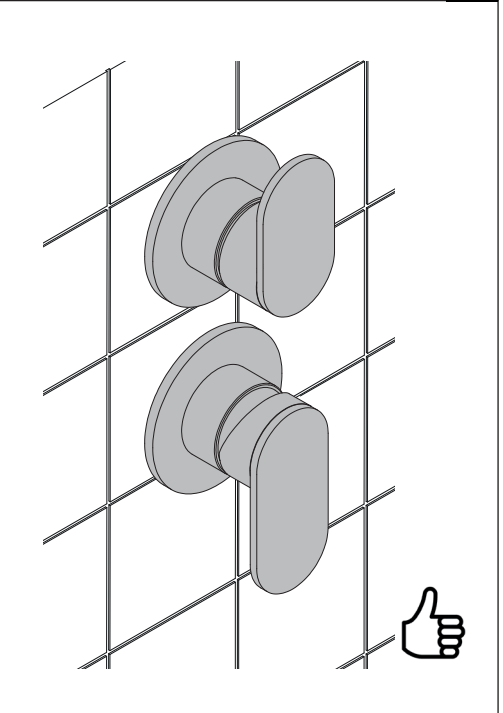
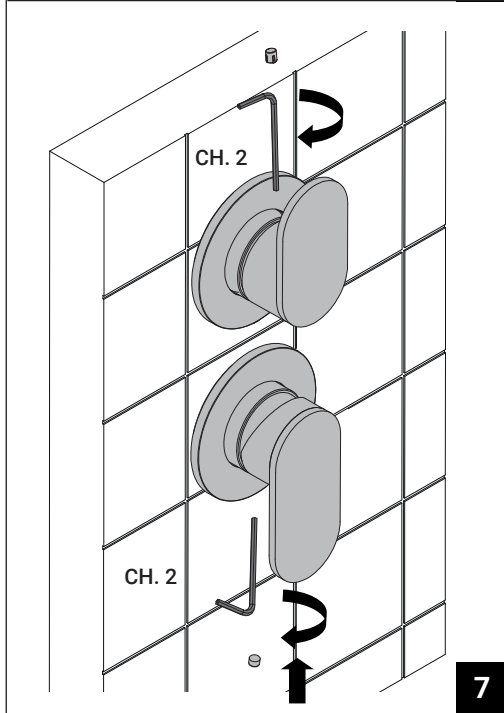
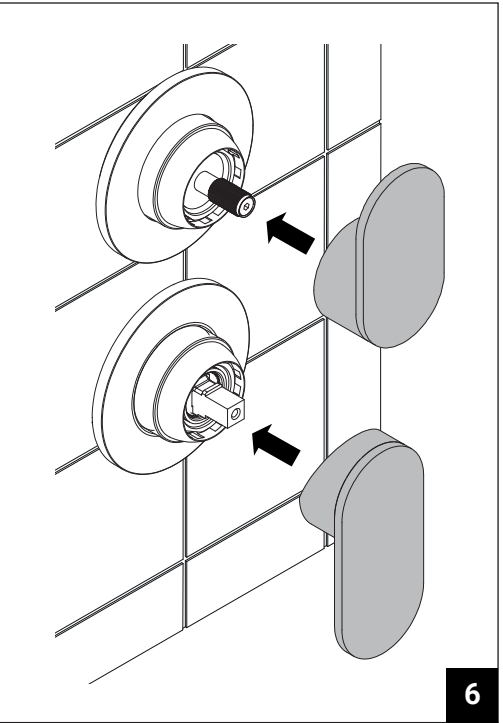
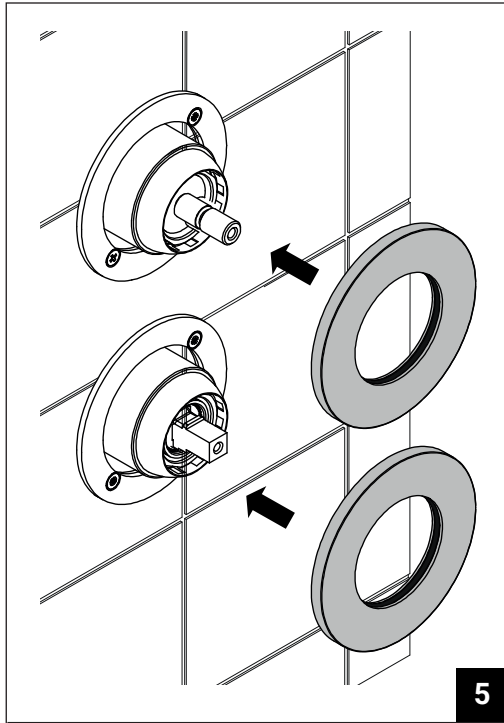
10

Installazione - Installation

ZOX778.X - ZOX780.X

Utensili necessari - Necessary tools

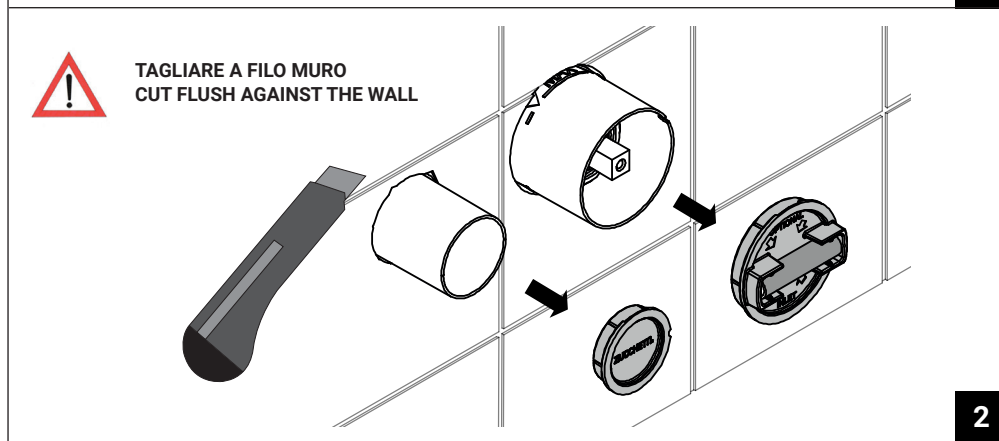
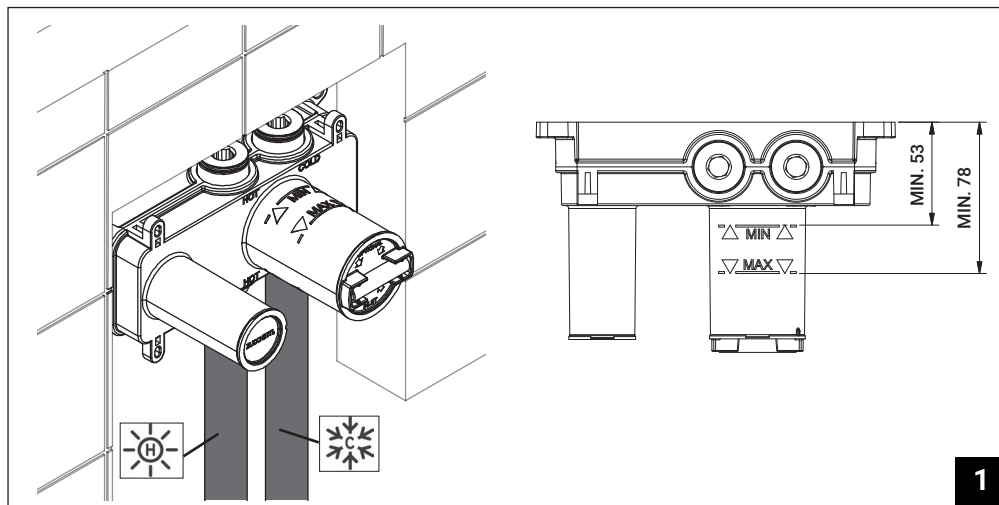
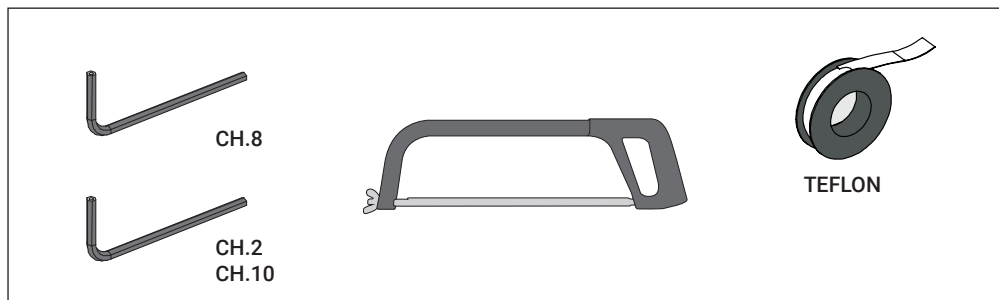


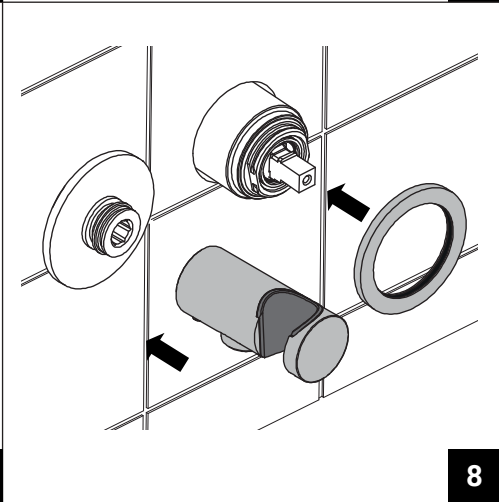
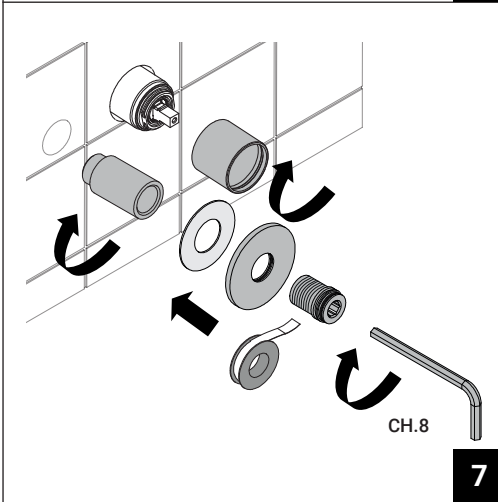
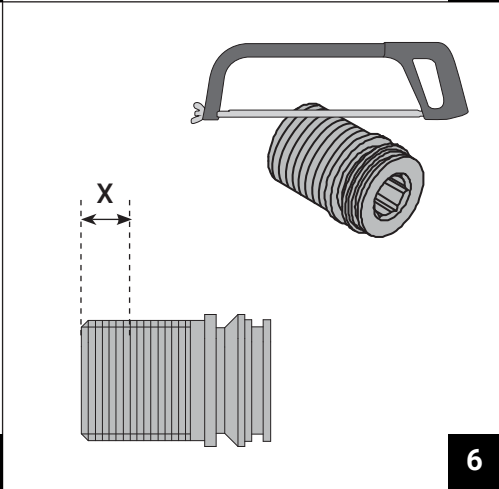
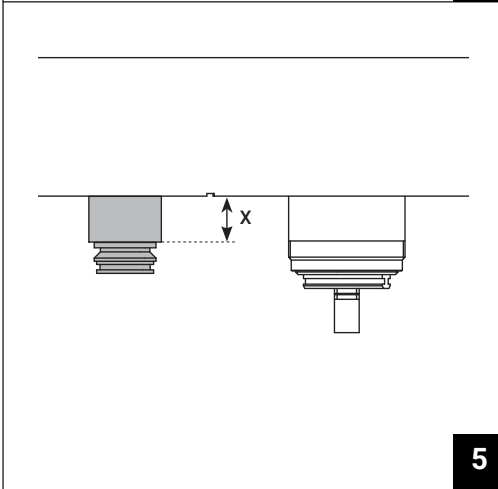
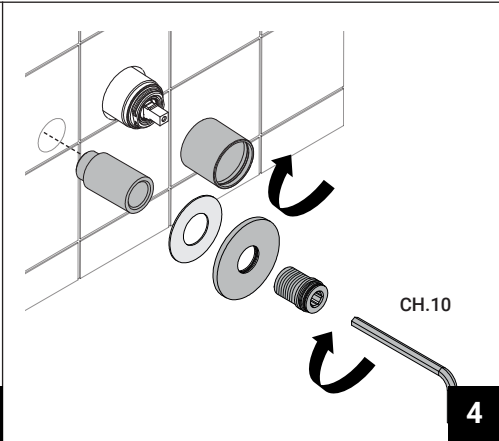
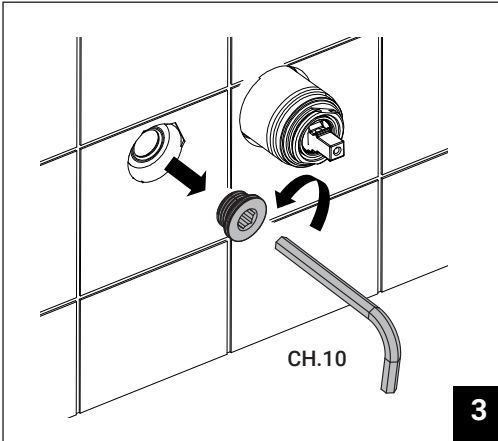


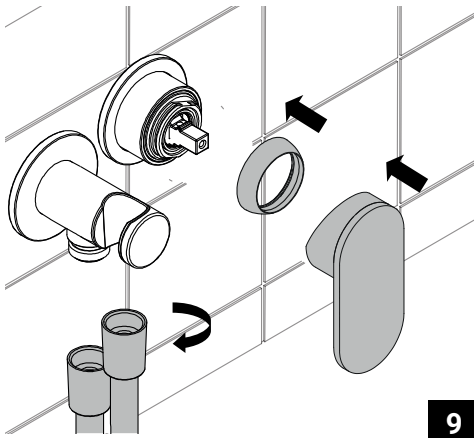
Installazione - Installation

ZOX417.X

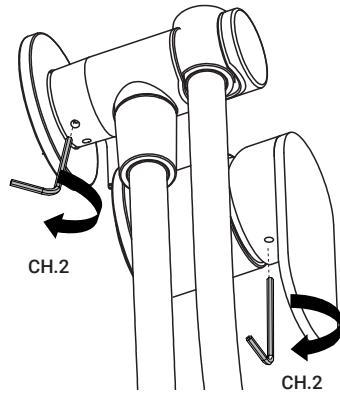
Utensili necessari - Necessary tools







9

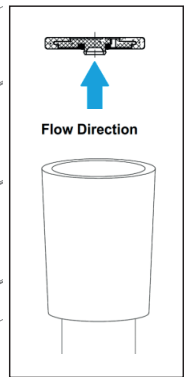
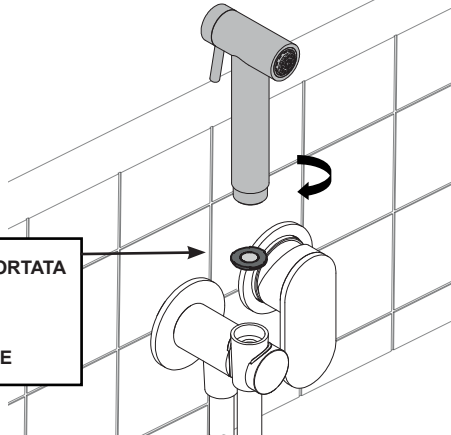


10



UTILIZZARE IL RIDUTTORE DI PORTATA
SOLO PER USO BIDET

USE FLOW REDUCER
ONLY FOR BIDET PURPOSE

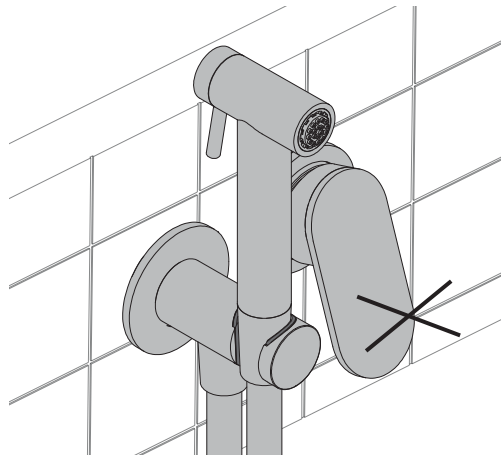


11



NON LASCIARE LA LEVA APERTA
DOPO L'UTILIZZO

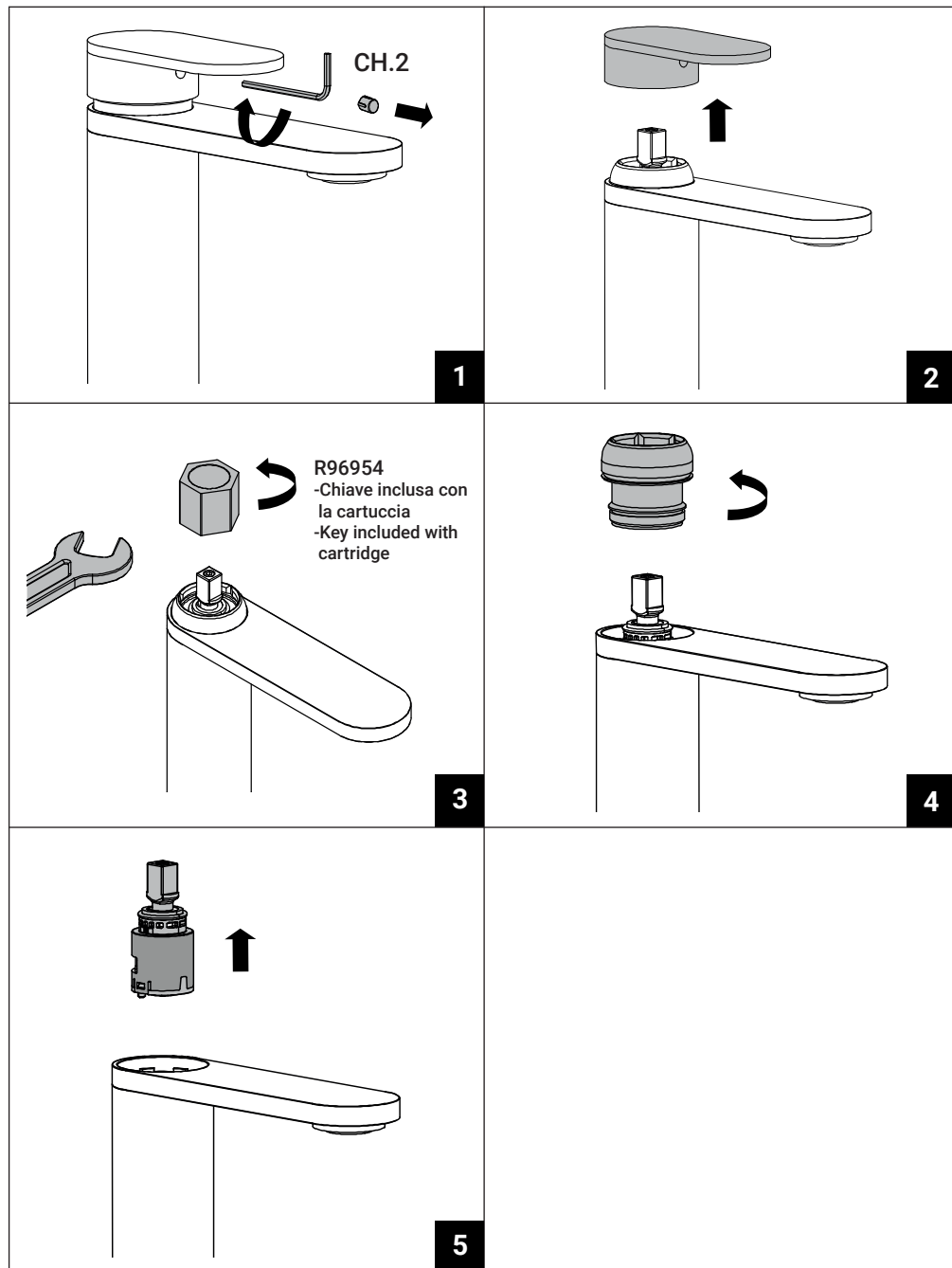
DON'T LEAVE THE LEVER OPEN
AFTER USE



12

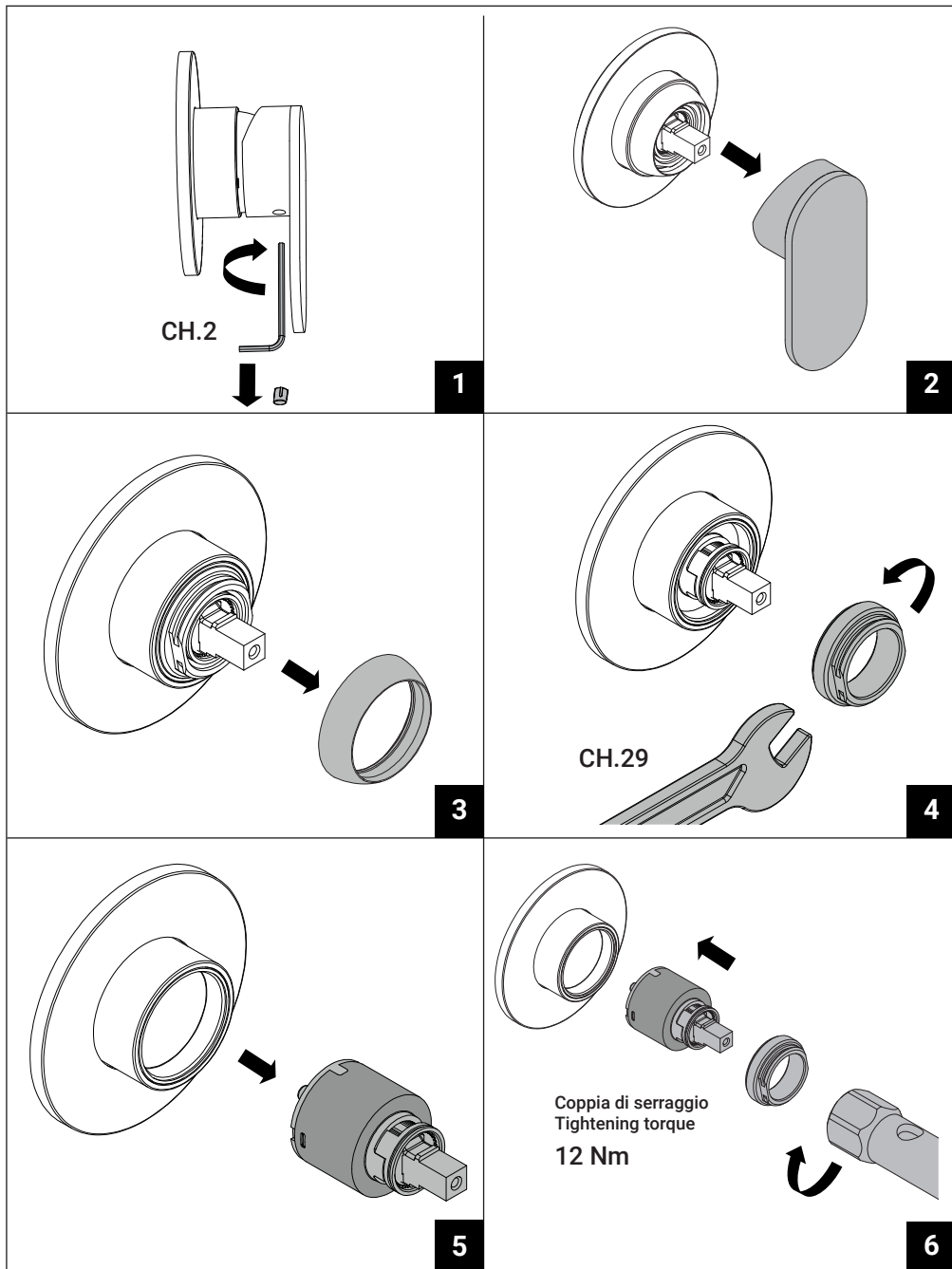
Sostituzione cartuccia - Cartridge replacement

ZOX564.X - ZOX566.X - ZOX568.X - ZOX379.X

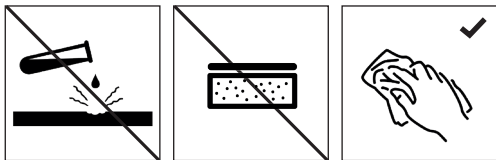


Sostituzione cartuccia - Cartridge replacement

ZOX744.X - ZOX745.X - ZOX775.X - ZOX776.X - ZOX780.X - ZOX778.X - ZOX417.X



Pulizia e manutenzione / Cleaning and maintenance



PULIZIA ACCIAIO INOX

Per la pulizia di tutta la nostra rubinetteria in acciaio inox si raccomanda una cura periodica con prodotti specifici per la pulizia dell'acciaio inox. Può essere utilizzato il nostro prodotto detergente ZETABRILL oppure detersivi commerciali a pH neutro e all'occorrenza, solo sulle parti in acciaio, alcool isopropilico o carbonato di sodio diluiti.

Dopo l'operazione di lavaggio, risciacquare e asciugare accuratamente con un panno morbido le eventuali gocce e depositi di acqua per evitare la formazione del calcare.

Evitare nel modo più assoluto l'uso di sostanze corrosive, abrasive, alcoliche, che possono danneggiare le superfici. Non usare detersivi a base di acido clorico, fluoridrico, fosforico e muriatico. Le esalazioni di prodotti acidi o a base di ipoclorito di sodio, candeggina o ammoniaca potrebbero ossidare o corrodere l'acciaio inox. Non usare pagliette e spazzole contenenti metallo che possono graffiare irrimediabilmente le superfici.

CLEANING STAINLESS STEEL

We recommend cleaning all our stainless steel taps periodically with specific stainless steel cleaning products. Our product ZETABRILL or commercial detergents with a neutral pH can be used and, when necessary, diluted isopropyl alcohol or sodium carbonate only on the steel parts. After washing with detergents, rinse and carefully dry any droplets and deposits of water with a soft cloth to prevent the formation of limescale. Never use corrosive, abrasive or alcohol-based products, which can damage the surfaces. Do not use products based on chloric, hydrofluoric, phosphoric and muriatic acid. The fumes of acid products or sodium hypochlorite, bleach or ammonia based products could oxidise or corrode the stainless steel. Do not use steel wool or metal brushes, as these can leave permanent scratches on the surfaces.

NETTOYAGE DE L'ACIER INOXYDABLE

Pour l'entretien de toute notre robinetterie en acier inoxydable, nous vous recommandons d'utiliser périodiquement des produits spécifiquement conçus pour le nettoyage de l'inox. Il est possible d'utiliser soit notre produit détergent ZETABRILL soit d'autres détergents au pH neutre vendus dans le commerce et le cas échéant, uniquement sur les parties en acier, de l'alcool isopropylique ou du carbonate de sodium dilués. Après le nettoyage avec des détergents, il faut rincer le produit et sécher soigneusement les éventuelles gouttes et traces d'eau à l'aide d'un chiffon doux, afin d'éviter la formation de calcaire.

Il faut absolument éviter l'utilisation de substances corrosives ou abrasives ou d'alcool, qui risqueraient de détériorer les surfaces. Ne pas utiliser de détergents à base d'acide chlorique, fluorhydrique, phosphorique ou muriatique. Les exhalaisons de produits acides ou à base d'hypochlorite de sodium, d'eau de Javel ou d'ammoniacque pourraient oxyder ou corroder l'acier inoxydable. Ne pas utiliser de paille de fer ni de brosses métalliques qui pourraient rayer les surfaces de manière irréparable.

REINIGUNG DES ROSTFREIEN STAHLS

Für die Reinigung aller unserer Armaturen aus rostfreiem Stahl empfehlen wir eine regelmäßige Pflege mit speziellen Produkten zur Reinigung des rostfreien Stahls. Man kann unser Reinigungsmittel ZETABRILL oder handelsübliche Reinigungsmittel mit neutralem pH-Wert und, bei Bedarf, nur auf den Stahlteilen, verdünnten Isopropylalkohol oder Natriumcarbonat verwenden.

Das Produkt nach dem Waschvorgang mit Reinigungsmitteln abspülen und eventuelle Tropfen und Wasserablagerungen mit einem weichen Tuch sorgfältig abtrocknen, um die Bildung von Kalkablagerungen zu vermeiden.

Absolut die Verwendung von ätzenden, scheuernden, alkoholischen Substanzen vermeiden, die die Oberflächen beschädigen können. Keine Reinigungsmittel verwenden, die Chlor-, Fluss-, Phosphor- und Salzsäure enthalten. Die Dämpfe von säurehaltigen Produkten oder solchen auf der Basis von Natriumhypochlorit, Bleichmittel oder Ammoniak könnten den rostfreien Stahl oxidieren und korrodieren. Keine metallhaltigen Scheuerschwämme und Bürsten verwenden, da diese die Oberflächen unweigerlich verkratzen können.

LIMPIEZA ACERO INOXIDABLE

Para limpiar nuestra grifería de acero inoxidable, es recomendable intervenir de forma periódica con productos específicos para la limpieza del acero inoxidable. Se puede utilizar nuestro producto detergente ZETABRILL o detergentes comerciales con pH neutro y, cuando sea necesario, en las partes de acero exclusivamente, alcohol isopropílico o carbonato de sodio diluidos.

Después de efectuar el lavado con detergente, aclarar el producto y secar con un paño suave todas las gotas o depósitos de agua para evitar la formación de cal.

Evitar absolutamente el uso de sustancias corrosivas, abrasivas o alcohólicas, dado que pueden dañar las superficies. No utilizar detergentes a base de ácido clórico, fluorhídrico, fosfórico o muriático. Las exhalaciones de productos ácidos o a base de hipoclorito de sodio, lejía o amoníaco pueden oxidar o corroer el acero inoxidable. No utilizar estropajos o cepillos que contengan metal, dado que pueden rayar irremediablemente las superficies.

ОЧИСТКА НЕРЖАВЕЮЩЕЙ СТАЛИ

Для очистки наших сантехнических изделий из нержавеющей стали рекомендуется осуществлять регулярный уход с использованием специальных чистящих средств, предназначенных для очистки нержавеющей стали. Можно использовать наше чистящее средство ZETABRILL или имеющиеся в продаже средства с нейтральным pH и, при необходимости, исключительно для очистки стальных деталей, разбавленные изопропиловый спирт или карбонат натрия.

После обработки чистящими средствами сполосните изделие и вытрите его досуха мягкой тряпочкой, чтобы удалить капли и скопления воды во избежание образования известкового налета.

Категорически не рекомендуется использовать агрессивные, абразивные средства, а также средства на спиртовой основе, которые могут повредить поверхности. Не используйте чистящие средства на основе хлорной, плавиковой, фосфорной и соляной кислот. Пары кислотных продуктов или продуктов на основе гипохлорита натрия, отбеливателя или аммиака могут окислять или разъедать нержавеющую сталь. Не используйте металлические губки и щетки, содержащие металл, которые могут необратимо поцарапать поверхность.

CZYSZCZENIE STALI NIERDZEWNEJ

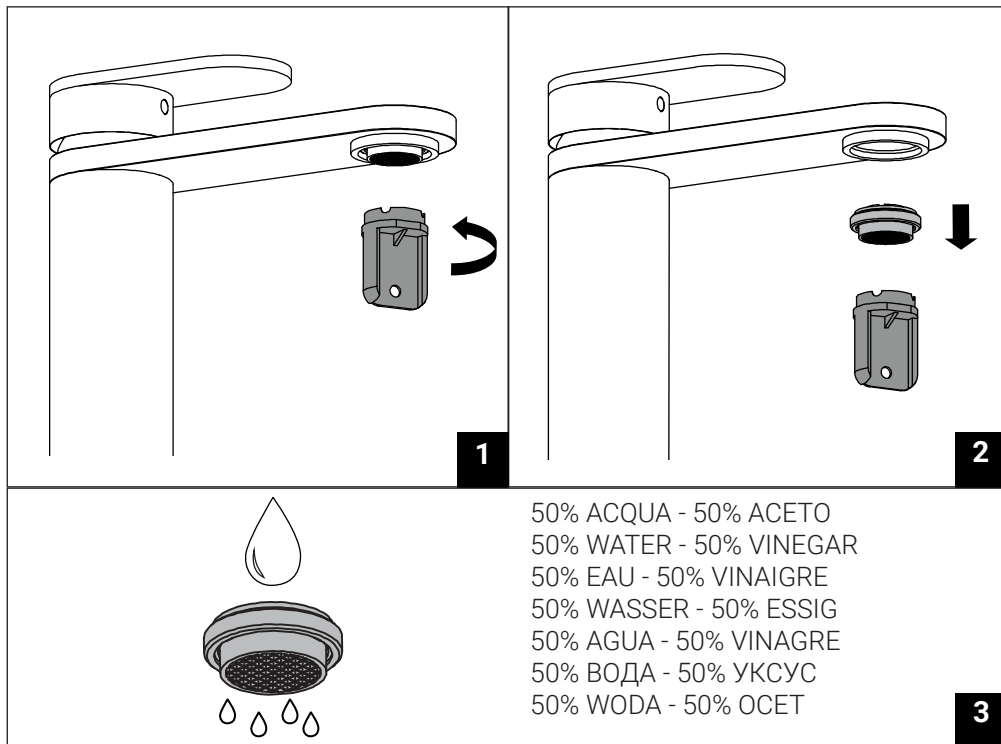
Zalecamy okresowe czyszczenie wszystkich naszych baterii inox za pomocą specjalnych środków do czyszczenia stali nierdzewnej. Można używać naszego produktu ZETABRILL lub innych dostępnych w handlu detergentów o neutralnym pH, a w razie potrzeby, jedynie na częściach stalowych, rozcieńczonego alkoholu izopropylowego lub węglaanu sodu.

Po zakończeniu czyszczenia należy dokładnie spłukać detergent wodą i wytrzeć do sucha armaturę za pomocą miękkiej ściereczki, aby krople wody i ewentualne osady nie tworzyły kamienia wapiennego.

Należy bezwzględnie unikać stosowania substancji żrących i ściernych, a także środków zawierających alkohol, mogą one bowiem uszkadzać powierzchnię wyrobu. Nie wolno stosować detergentów zawierających kwas chlorowy, fluorowodorowy, fosforowy i solny. Opary środków zawierających kwasy, podchloryn sodu, wybielacz lub amoniak mogą powodować utlenianie i korodowanie stali nierdzewnej.

Nie używać myjek ani szczotek zawierających metal, które mogą zarysować powierzchnię w sposób nieodwracalny.

Pulizia dell'aeratore / Aerator cleaning



1

2

3

50% ACQUA - 50% ACETO
50% WATER - 50% VINEGAR
50% EAU - 50% VINAIGRE
50% WASSER - 50% ESSIG
50% AGUA - 50% VINAGRE
50% ВОДА - 50% УКУСЦ
50% WODA - 50% OCET

Condizioni di utilizzo / Conditions of use

CONDIZIONI DI UTILIZZO

Pressione minima: 1 bar **Pressione massima:** 5 bar **Pressione consigliata:** 2-3 bar

Differenza di pressione acqua calda/fredda: 1 bar max. **Temperatura massima:** 80°C **Temperatura consigliata:** 60-65°C

La rubinetteria Zucchetti può essere impiegata con scaldabagni elettrici ad accumulo, a gas istantanei, impianti centralizzati, caldaie murali a gas miste e teriscaldamento. Prima di collegare la rubinetteria si raccomanda di spurgare l'impianto. Nel caso di pressione dell'acqua superiore a 5 bar, è bene installare a monte della tubatura di alimentazione un riduttore di pressione; valori troppo elevati di pressione possono generare vibrazioni acustiche e fischi, inoltre irregolare regolazione della temperatura.

CONDITIONS OF USE

Minimum pressure: 1 bar **Maximum pressure:** 5 bar **Recommended pressure:** 2-3 bar

Pressure difference between hot /cold water: 1 bar max. **Maximum temperature:** 80°C **Recommended temperat.:** 60-65°C

Zucchetti taps can be used with electric storage water heaters and instant gas types, centralised system, combi wall-mounted gas boilers and district heating systems. Before connecting the taps we recommend draining the system thoroughly. Should the water pressure be higher than 5 bar, a pressure reducer should be fitted upstream of the supply pipes. Excessively high pressure values can cause acoustic vibrations and whistling in the taps and irregular and uneven temperature regulation.

CONDITIONS D'UTILISATION

Pression minimum: 1 bar **Pression maximum:** 5 bar **Pression conseillée:** 2-3 bar

Différence de pression entre eau chaude/froide: 1 bar max. **Température maximum:** 80° C **Température conseillé:** 60-65° C

La robinetterie Zucchetti peuvent être employés avec des chauffe-eau électriques à accumulation et à gaz instantanés, des installations centralisées, des chaudières murales à gaz mixtes et le téléchauffage. Avant de monter la robinetterie, n'oubliez pas de purger soigneusement l'installation. Si la pression de l'eau est supérieure à 5 bar, il est conseillé d'installer un réducteur de pression en haut du tuyau d'alimentation car des valeurs de pression trop élevées risquent de générer des vibrations sonores et des sifflements dans la robinetterie, ainsi qu'un réglage irrégulier et non progressif de la température.

TECHNISCHE DATEN

Mindestdruck: 1 Bar **Hochsterdruck:** 5 Bar **Empfohlener Betriebsdruck:** 2-3 Bar

Druckunterschied zwischen Warm- und Kaltwasser: 1 Bar max. **Heisswassertemperatur:** 80° C **Empfohlene Heisswassertemperatur:** 60-65° C

Die Armaturen von Zucchetti können in Verbindung mit elektrischen Heisswasserbereitern, Gas-Durchlauferhitzern, zentralisierten Heizanlagen, Gas-Wandboilern und Fernheizanlagen verwendet werden. Vor dem Anschluss der Armaturen an die Anlage muß diese gründlich gereinigt und entleert werden. Beträgt der Wasserdruck über 5 Bar, sollte in der Zulaufleitung ein Druckminderer montiert werden; überhöhte Druckwerte können akustische Schwingungen und Pfeiftöne in der Armatur erzeugen und eine ungleichmäßige und nicht progressive Temperaturregelung zur Folge haben.

CONDICIONES DE UTILIZACIÓN

Presión mínima: 1 bar **Presión máxima:** 5 bar **Presión aconsejada:** 2-3 bar

Diferencia de presión agua caliente/fría: 1 bar max. **Temperatura máxima:** 80°C **Temperatura aconsejada:** 60-65°C

La grifería Zucchetti puede ser empleada con calentadores de agua eléctricos de acumulación, de gas instantáneos, instalaciones centralizadas, caldares murales de gas mixtas y tele-calentamiento. Antes de conectar la grifería se recomienda purgar cuidadosamente la instalación. En caso de presión del agua superior a 5 bar, es conveniente instalar arriba de la tubería de alimentación un reductor de presión; valores demasiado elevados de presión pueden generar vibraciones acústicas y sidosos en la grifería y una regulación de la temperatura irregular.

УСЛОВИЯ ЭКСПЛУАТАЦИИ

Минимальное давление: 1 бар. **Максимальное давление:** 5 бар. **Рекомендуемое давление:** 2-3 бар.

Разница давления горячей/холодной воды: 1 бар макс. **Максимальная температура:** 80°C. **Рекомендуемая температура:** 60-65°C.

Смесительная арматура Zucchetti может использоваться с электрическими накопительными нагревателями, проточными газовыми нагревателями, централизованным оборудованием, настенными газовыми нагревателями смешанного типа и нагревателями с электронным управлением. Перед подключением смесителя рекомендуется промыть систему. Кроме того. Если давление в системе выше 5 бар, на входе необходимо установить редуктор давления, слишком высокое давление создает звуковую и физическую вибрацию, кроме того возможна неточная регулировка температуры.

WARUNKI EKSPLOATACJI

Ciśnienie minimalne: 1bar **Ciśnienie maksymalne:** 5 bar **Ciśnienie zalecane:** 2-3 bar

Różnica ciśnień pomiędzy wodą ciepłą a zimną: 1 bar maks. **Temperatura maksymalna:** 80°C **Temperatura zalecana:** 60-65°C

Baterie firmy Zucchetti mogą być podłączone do instalacji wodnych współpracujących z boilerami elektrycznymi lub gazowymi przepływowymi podgrzewaczami wody, do instalacji centralnego ogrzewania oraz do instalacji z gazowymi kotłami wiszącymi. Przed podłączeniem baterii należy dokładnie przepłukać instalację. W przypadku, gdy ciśnienie wody w instalacji przekracza 5 bar wskazane jest zamontować przed doprowadzeniem wody do baterii reduktor ciśnienia. Zbyt wysokie ciśnienie wody powodować może wibracje akustyczne oraz świsty, jak i uniemożliwić prawidłową regulację temperatury.

ZUCCHETTI.

Zucchetti Rubinetteria S.p.A.

Via Molini di Resiga, 29 - 28024 Gozzano (No) - Italy - Tel. +39 0322 954700 - Fax +39 0322 954823
- www.zucchettidesign.it

