

① GB Technical Product Information
② F Informations Techniques



We ask you, before installing this product, to carefully read the following instructions, for the correct use and care.

TECHNICAL DATA

The thermostatic mixers are set to use hot water made by pressure accumulators, or (with a minimum power of 18Kw - 250Kcal/min) by electric or gas boiler.

Tab.1 Thermostatic mixer characteristics

• minimum working pressure, without resistance	0.5 bar
• maximum working pressure	10 bar
• maximum hot water temperature	90°C
• maximum hot water temperature	90°C
• temperature regulation	20°-60°C
• for a pressure higher than 5 bar, we recommend the installation of a pressure reducer on the main water supply.	Fig.c
• dimensions	Fig.a
• components	Fig.b

Tab.2 Cartridge adjusting conditions

• hot and cold water pressure	3 bar
• hot water temperature	65±5 C°
• cold water temperature	15±5 C°

IMPORTANT: Every thermostatic valve has been adjusted in the laboratory with a pressure of 3bar (equivalent to 0.3Mpa or 3 Atm.).

Avant de procéder au montage du robinet, nous vous prions de lire attentivement les instruction d'utilisation et d'entretien contenues dans ce carnet.

DONNEES TECHNIQUES

Les mitigeurs thermostatiques peuvent être utilisés avec les sources de production d'eau chaude tels que les accumulateurs de pression , chauffe-eau électriques ou à gaz (d'une puissance minimale de 18 Kw, soit 250 Kcal/min.).

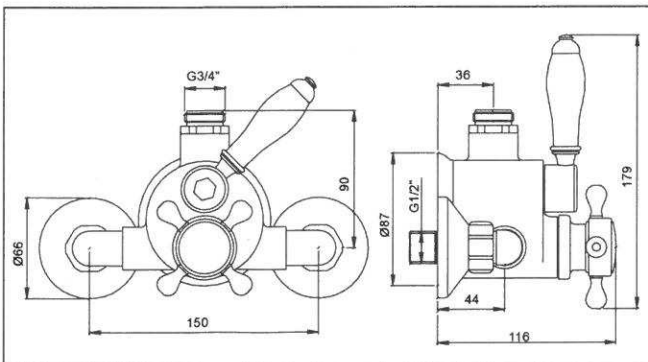
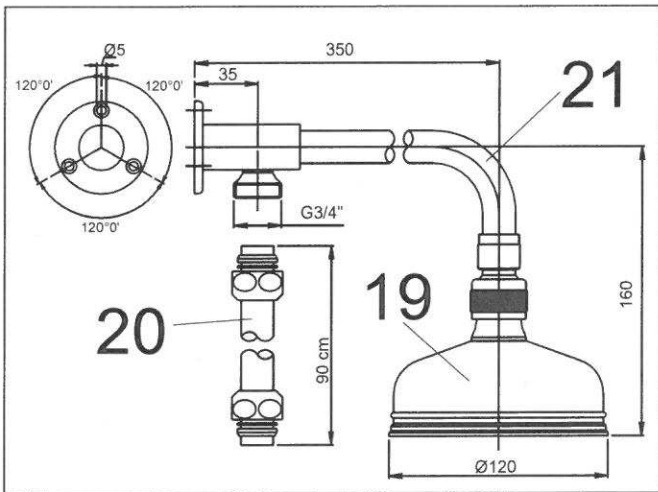
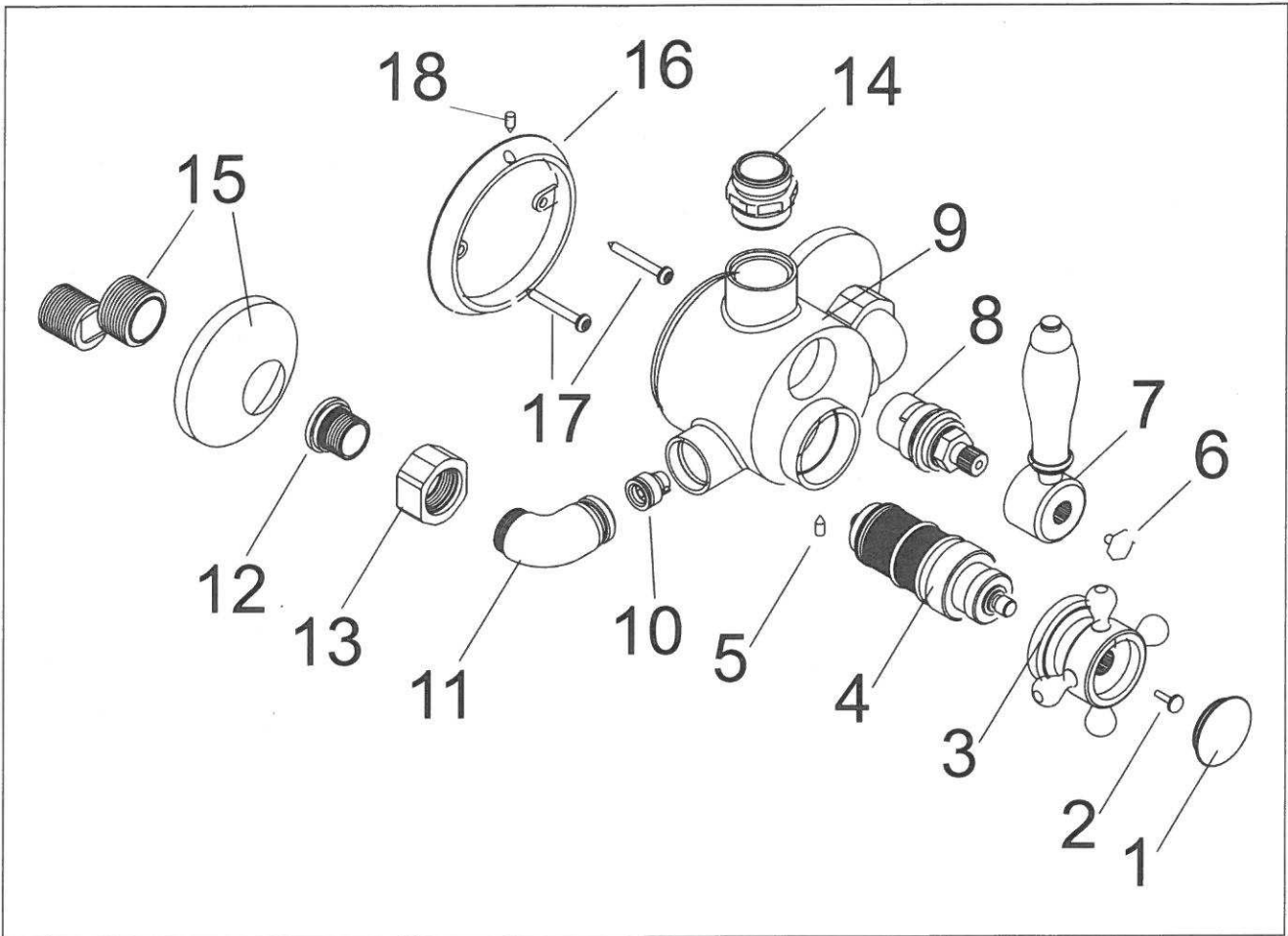
Tab.1 Caractéristiques techniques du mitigeur thermostatique

• pression minimale de fonctionnement	0.5 bar
• pression maximale de fonctionnement	10 bar
• température maximale eau chaude	90°C
• réglage de la température	De 20° à 60°C
• Si vous avez des pression supérieure à 5 bar, il est recommandé d'installer un réducteur de pression sur les tuyaux d'alimentation.	Fig.c
• Dimension	Fig.a
• Accessoires	Fig.b

Tab.2 Conditions de réglage de la cartouche

• Pression l'eau chaude eau froide	3 bar
• Température eau froide	15±5 C°
• Température eau chaude	65±5 C°

IMPORTANT: Tous les robinets thermostatiques sont réglés en usine avec une pression de 3 bar (équivalent à 0.3 Mpa ou à 3 Atm).



(GB)

(F)

POS	Replacement parts	Pièces de rechange
1	PLAQUETTE	PASTILLE
2	SCREW M4 x 12	VIS M4 x 12
3	HNDLE	CROISILLON
4	CARTRIDGE	CARTOUCHE
5	SCREW M6 x 8	VIS M6 x 8
6	EX. SCREW M4 x 8	VIS M4 x 8
7	LEVER	MANETTE
8	HEAD VALVE G3/4"	TETE G3/4"
9	BODY	CORPS
10	NON RETURN VALVE	CLAPET DE NON RETOUR
11	CONNECTION	COUDE DE RACCORDEMENT
12	SEAT 18/19	RACCORD 18/19
13	EX. NUT	ÉCROU 3/4"
14	CONNECTION G3/4"	RACCORD 3/4"
15	FIXING SET	ROSACE ET EXCENTRIQUE
16	BACK FLANGE	ROSACE
17	SCREW M5 x 6	VIS M5 x 6
18	SCREW M6	VIS M6
19	SHOWER HEAD	POMME DE DOUCHE
20	RAISER	BRAS DE DOUCHE
21	SHOWER ARM	BARRE DE DOUCHE

BEFORE INSTALLATION

Before installing any kind of thermostatic mixer exposed or concealed, we advise you to:

A) Control that the pipes are clean from any kind of dirt to avoid damages to the thermostatic mixer.

B) We advise you to install the stop cock before the thermostatic mixer in order to make future maintenance more easy.

INSTALLATION OF THE THERMOSTATIC MIXER

Fix the flange in the center of the end pipes using it as a template for the making of the holes in which you will fix the boss. (fig.1)

Bore the wall with a diam.6 drill.

Assure the flange to the wall keeping the hole M6 on the bottom (fig.2):

Assemble the two excenter connections "S" on the pipes in the wall (fig.2).

Position the special gaskets inside the connecting nuts.

Screw the two cover plates on the excenters connections already installed. (fig. 2).

Position the body of the thermostatic mixer and screw the nuts with the special key. (fig. 4).

RAISER INSTALLATION

Position the shower arm and sign the hole that have to be made in order to install the raiser. (use the tube of the shower arm as template).

Position the the shower head tube in the special seat and screw it on the body with the special gasket (fig. 3).

Fix in the raiser and fix to the wall the shower arm complete, with the special boss.

Screw the fixing nuts.

Screw the shower head at the end on the shower arm. (fig.6).

AVANT L'INSTALLATION

Avant l'installation de votre mitigeur thermostatique (encastré ou apparent), nous vous conseillons les points suivants:

a) Purger votre canalisation de toutes les impuretés (limaille sale, ...) pour éviter tout problème sur votre mitigeur thermostatique.

b) Monter des robinets d'arrêt pour faciliter l'entretien ou un éventuel remplacement de votre mitigeur thermostatique.

INSTALLATION DE VOTRE MITIGEUR THERMOSTATIQUE

Centrer la rosace entre les arrivées d'eau chaude et d'eau froide. Après avoir percé les trous avec une mèche de 6 mm, visser la rosace au mur avec les chevilles et les vis fournies.

Vérifier avant de visser que le trou et l'écrou 6 pans servant à fixer le mitigeur, sont bien positionnés à la base de la rosace.

Monter les raccords excentriques et les joints sur les arrivées d'eau (Fig.2).

Visser les deux rosaces sur les raccords excentriques déjà installés.

Positionner le corps du mitigeur thermostatique en le vissant sur la rosace avec une clé 6 pans 2,5 mm et visser les écrous de fixation à l'aide d'une clef de 24 mm.

INSTALLATION DE LA BARRE DE DOUCHE

Positionner la rosace du bras de douche et marquer les trous pour le perçage (utiliser la barre de douche comme gabarit pour définir la distance de perçage entre la rosace et le mitigeur).

Visser la rosace et le bras de douche au mur.

Visser la barre avec les joints sur le mitigeur thermostatique (Fig. 3) et sur le bras de douche.

Visser la pomme de douche sur la rotule du bras de douche.

MAINTENANCE

N.B.: Close the stop cocks.

THERMOSTATIC VALVE

It is recommended that a constant and accurate maintenance of the thermostatic valve is made , to guarantee a correct and long lasting functioning of this product. To extract the valve release the screw positioned on the upper part of the body (Fig.12) not the screw on the handle. Extract the cartridge (Fig.B nr.4) fitted with pressure, remove the limestone with vinegar (do not use detergents or acids) and lubricate the gaskets with grease thermo-resistant. Execute the same operation backwards to reassemble the valve positioning it in the apposite seat.

CLEANING

To maintain the beauty of this product it is necessary to follow the same rules concerning their cleaning:

-To eliminate dirt and limestone stains it is sufficient to clean valves with soap or with specific products for chrome surfaces, rinse with clean water and dry with a clean cloth.

-On gold effect, DO NOT use any form of cleaning agent. A damp cloth is all that is necessary followed by drying with a clean cloth.

-On the plastic and rubber parts do not use alcoholic detergents, disinfectants or other solvents , but clean using the same care as for the body of valves.

ENTRETIEN

N.B.:Fermer les robinet d'arriveé d'eau et laisser le reste d'eau dans le thermostatique.

Cartouche thermostatique

Pour garantir un fonctionnement du produit dans le temps, il est conseillé d'entretenir soigneusement la cartouche thermostatique.

Pour extraire la cartouche, il faut dévisser la vis qui se trouve au dessous du corps (Fig.7), et non par la vis de la manette (Fig.8). Retirer la cartouche qui est (ajustée à la pression), nettoyer avec du vinaigre (éviter d'utiliser des produits chimiques ou des acides), graisser les joints avec de la graisse thermoresistante . Remonter la cartouche en sens inverse.

NETTOYAGE

Pour maintenir la beauté du mitigeur thermostatique dans le temps, procéder comme ceci:

-Nettoyage votre mitigeur avec de l'eau et du savon ou des produits spéciaux pour surfaces chromées, puis rincer à l'eau et essuyer avec un chiffon doux.

-Sur les surfaces chromées, dorées, colorées, polies et satinées, évitez d'utiliser des détergents corrosifs ou granuleux, des éponges rêches ou de la maille de fer.

-Sur les parties en plastique ou en caoutchouc, évitez d'utiliser des détergents avec alcool, des désinfectants ou autres solvants. Nettoyer avec le même soin que le corps du mitigeur.

PROBLEMS AND SOLUTIONS

·If the thermostatic mixer just installed has an incorrect water temperature: this happens because, during the period from the tests in our laboratory and the installation in your system, the wax inside the cartridge become hard. Exposing the tap to sudden changes of temperature (turning the handle to cold and then to hot water) repeat the operation a few times and the mixer will work correctly again.

·If the thermostatic mixer does not give hot or cold water: verify that the pipes or the filters on the body are free from obstructions and that hot cold water pressures are balanced.

·If the thermostatic mixer does not give the right temperature at 38°C: verify that the water system conditions are those said in PAR.1 TECHNICAL-DATA. If they "are correct" reset the thermostatic cartridge as PAR.3-THERMOSTATIC VALVE REGULATION.

·If the thermostatic valve handle is hard to turn: let the water flow and turn the temperature handle to cold and hot water. Repeat the operation a few times until the handle become smoother.

PROBLEMES ET SOLUTIONS

-Si le mitigeur thermostatique ne règle pas correctement la température: Ouvrir l'eau et tourner la manette de réglage sur l'eau chaude puis l'eau froide plusieurs fois, jusqu'à ce que la température devienne constante.

-Si le mitigeur thermostatique ne fournit pas l'eau chaude, ni l'eau froide: Vérifier que les arrivées d'eau et les filtres (du corps) sont nettoyés et que les pressions sont équilibrées

-Si le mitigeur thermostatique ne donne pas la température a 38°C: Vérifier que les conditions exposées aux paragraphe.1 DONNEES TECHNIQUE . Si c'est correcte, faire un nouveau réglage de la cartouche thermostatique comme exposé au paragraphe.3 REGLAGE DE LA CARTOUCHE THERMOSTAIQUE

-Si la manette du mitigeur thermostatique est dure à tourner: Laisser l'eau couler et tourner la manette du réglage de la température plusieurs fois jusqu'à ce que le mouvement devient plus doux

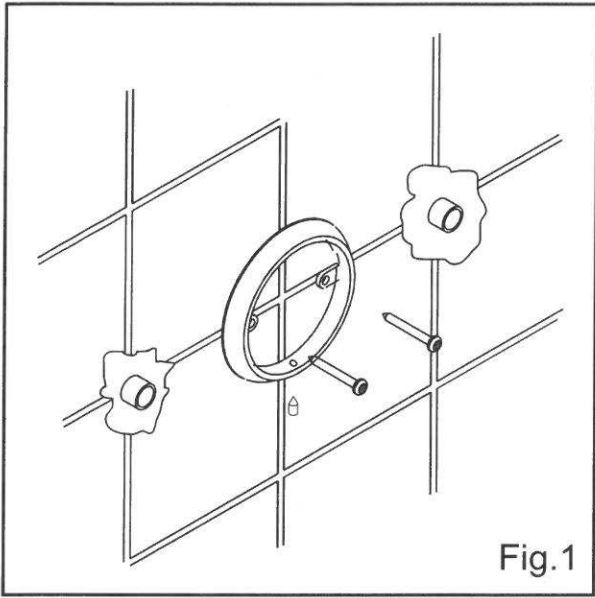


Fig.1

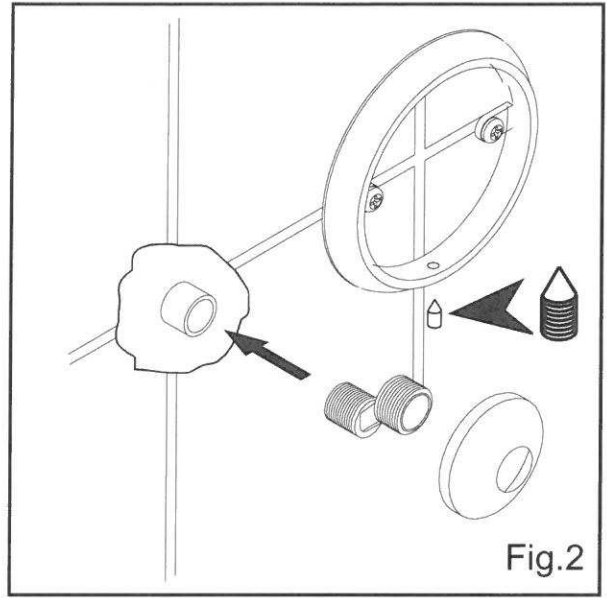


Fig.2

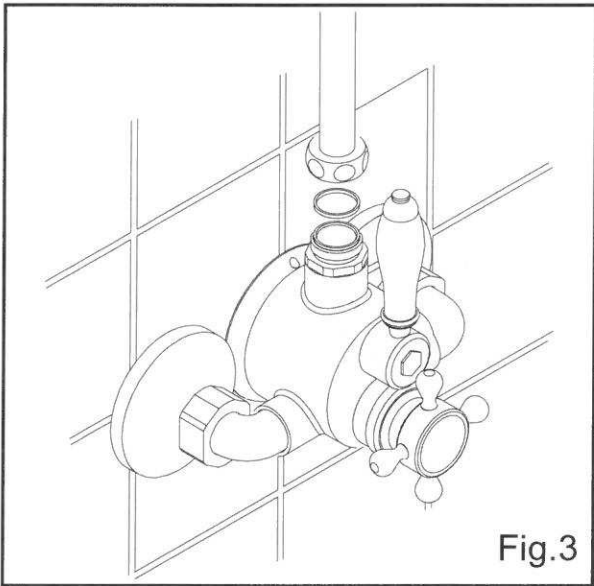


Fig.3

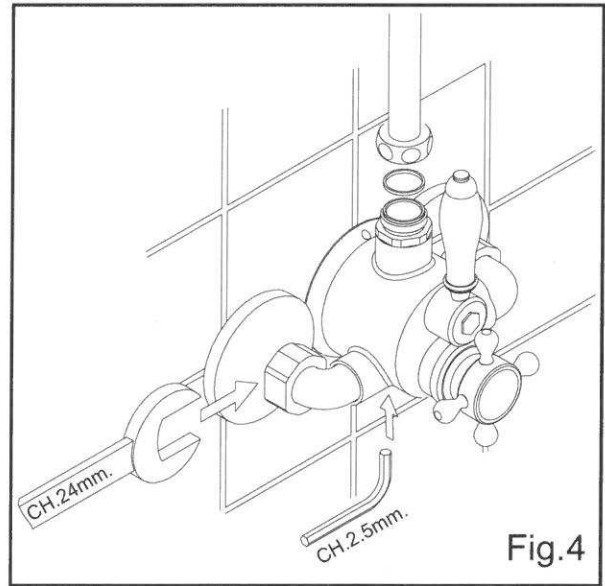


Fig.4

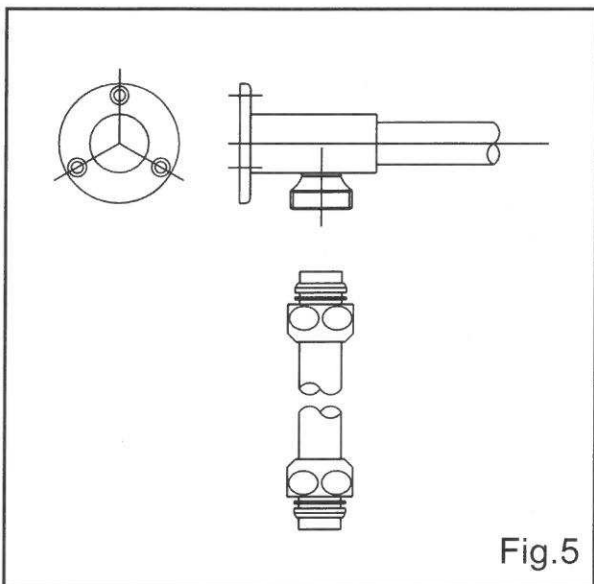


Fig.5

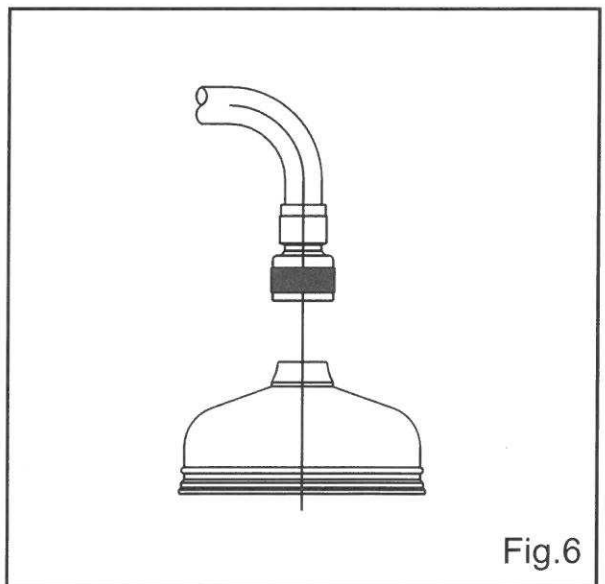


Fig.6