

A C U A B L U

I	ISTRUZIONI PER L'INSTALLAZIONE DELLA RUBINETTERIA
GB	INSTRUCTIONS FOR THE INSTALLATION OF THE FAUCETS
F	INSTRUCTIONS POUR L'INSTALLATION DE LA ROBINETTERIE
D	MONTAGEANLEITUNGEN ZUR INSTALLATION DER ARMATUREN
E	INSTRUCCIONES PARA LA INSTALACION DE LA GRIFERIA
RU	ИНСТРУКЦИИ ПО МОНТАЖУ СМЕСИТЕЛЬНОЙ АРМАТУРЫ
PL	INSTRUKCJE INSTALACJI ARMATURY

ZA5413

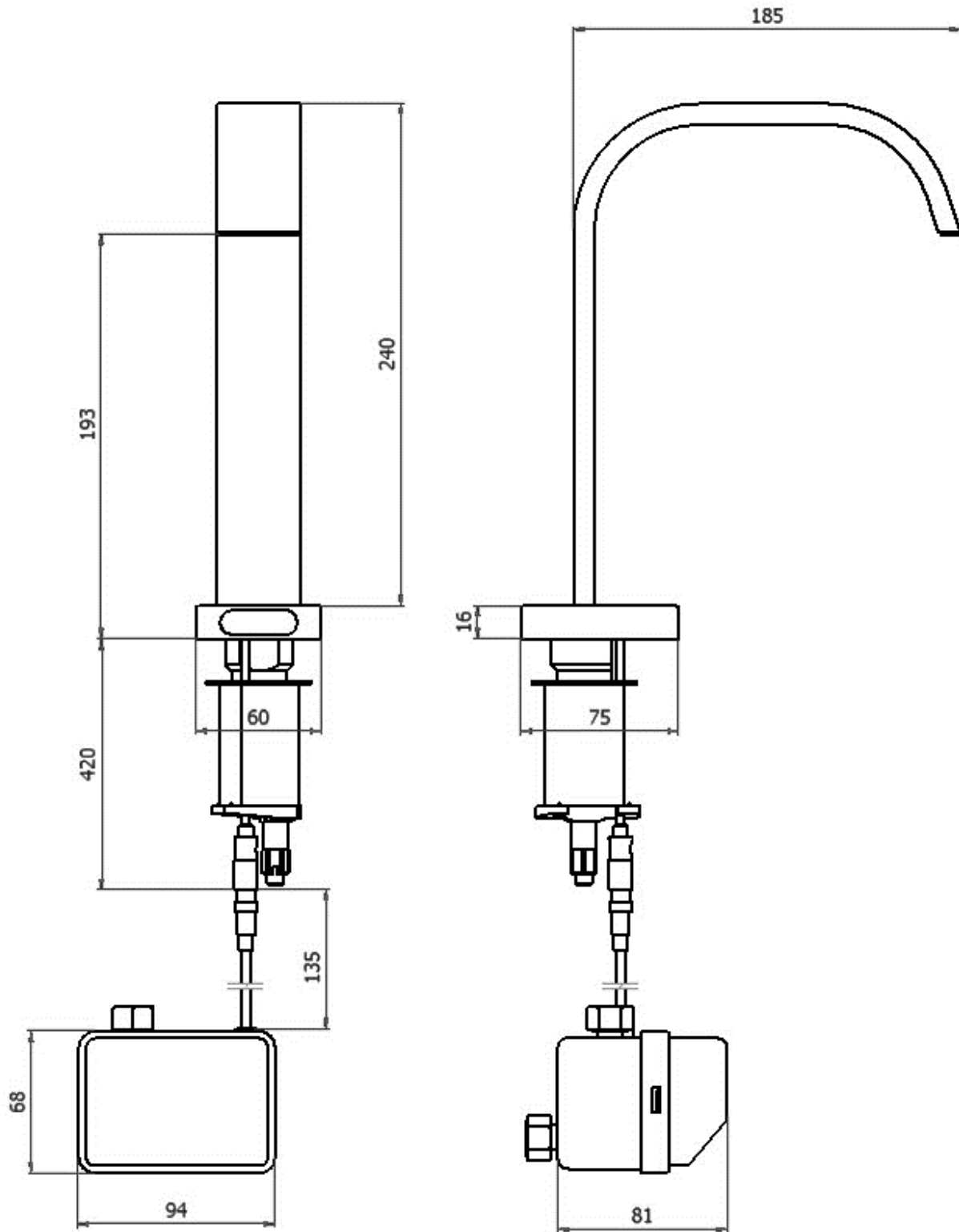


**ZUCCHETTI.**

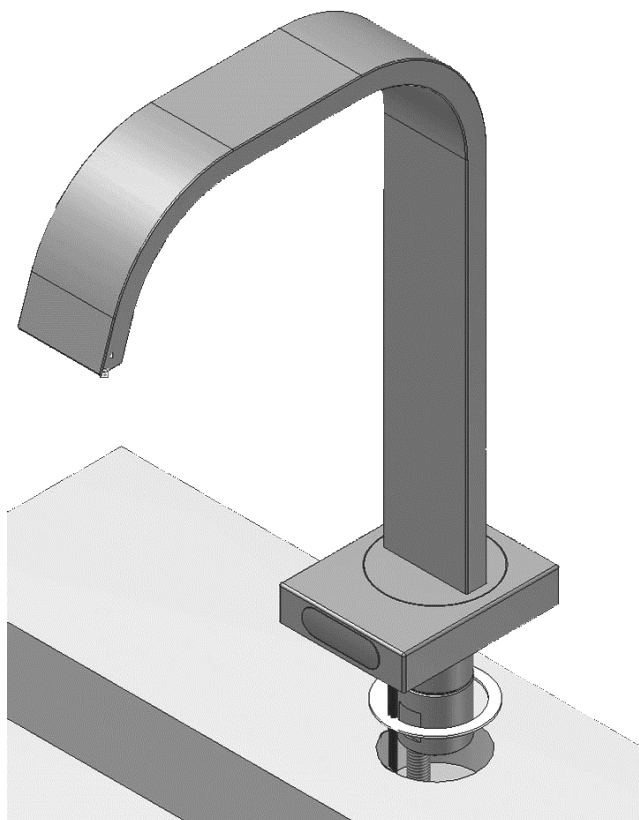
Zucchetti Rubinetteria S.p.A.

Via Molini di Resiga, 29 - 28024 Gozzano (No) - Italy - Tel. +39 0322 954700 - Fax +39 0322 954823 - zucchettdesign.it

Dimensioni  
Dimensions  
Masse  
Dimensiones  
Размеры  
Wymiary



Installazione  
Installation  
Installation  
Instalaciòn  
установка



Attenzione il cavo elettrico deve passare all'interno del collare di fissaggio.

Important: the power cable must pass inside the fixing collar.

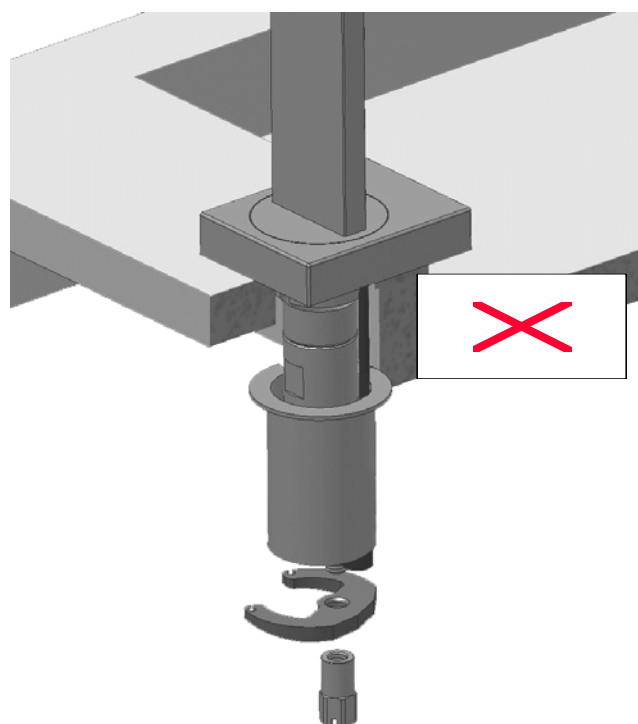
Attention: le câble électrique doit passer à l'intérieur du collier de fixation.

Achtung, das elektrische Kabel muss durch das Innere des Befestigungsbunds laufen.

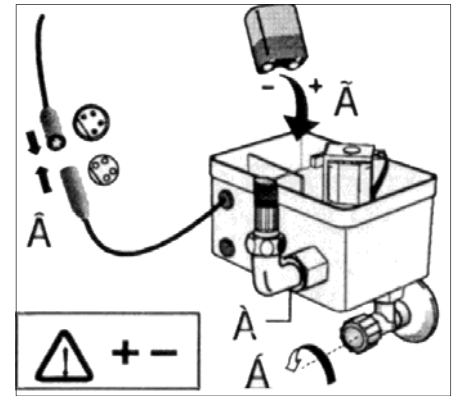
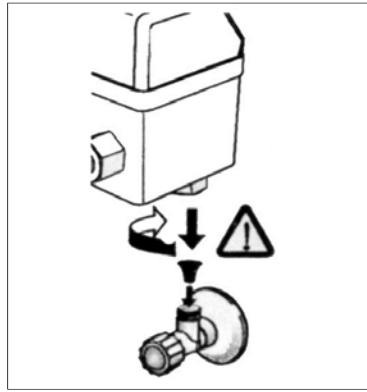
Atención: el cable eléctrico debe pasar por dentro del collar de fijación.

Внимание электрический провод должен пройти через крепёжный хомут.

Uwaga: kabel elektryczny musi przechodzić przez pierścień mocujący.



Guida ai collegamenti  
 Connection guide  
 Guide pour les raccordements  
 Anleitung für die Anschlüsse  
 Guía de las conexiones  
 Руководство по выполнению  
 соединений  
 Instrukcja wykonania połączeń



Si raccomanda di inserire il filtro in plastica come indicato nella prima immagine.

The plastic filter must be inserted as shown in the first drawing.

Il est recommandé de positionner le filtre en plastique comme indiqué sur la première image.

Es empfiehlt sich, den Kunststofffilter wie in der ersten Abbildung veranschaulicht einzusetzen.

Se recomienda introducir el filtro de plástico como se muestra en la primera imagen.

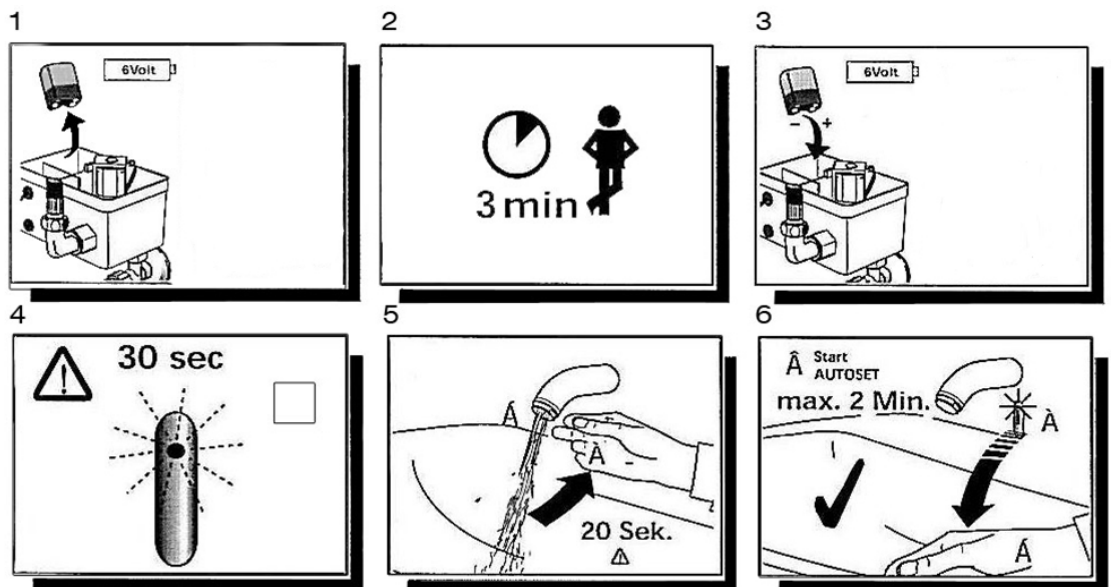
Вставьте пластмассовый фильтр, как показано на первом рисунке.

Zalecane jest założenie plastikowego filtra, jak pokazano na pierwszym rysunku.

Auto set

Автоматическая  
 настройка

Włączanie  
 (ustawianie)  
 automatyczne



Occasionalmente il miscelatore può accendersi in modo indipendente. Eseguire l'operazione auto set. Se il LED continua a lampeggiare l'auto set non è riuscito; contattare l'assistenza tecnica.

Occasionally, the mixer can come on automatically. Perform the auto-set operation. If the LED continues to flash, auto-set has not been successful; contact the technical service.

Le mitigeur peut occasionnellement s'allumer de manière indépendante. Effectuer l'opération « auto set ». Si la DEL continue à clignoter l'auto set a échoué ; contacter le service après-vente.

Gelegentlich kann sich der Mischer unabhängig einschalten. Den Auto Set Vorgang durchführen. Blinkt das LED weiter, war das Auto Set nicht erfolgreich; wenden sie sich in diesem Fall an den Servicedienst.

Ocasionalmente el mezclador puede encenderse de modo independiente. Efectúe la operación de auto set. Si el LED continúa parpadeando el auto set no se ha llevado a cabo. Póngase en contacto con el servicio de asistencia técnica.

Иногда смеситель может включаться самостоятельно. Выполните автоматическую настройку. Если светодиод продолжает мигать, это значит, что не получилось выполнить автоматическую настройку; обратитесь в центр технической поддержки.

Czasem bateria może uruchomić się samoistnie. Zainstalować włączanie automatyczne. Jeżeli dioda nie przestaje migać, ustawienie włączania automatycznego nie powiodło się; należy skontaktować się z serwisem

Sostituzione della batteria (pila al litio 6V CR-P2 o DL 223A)  
Replacing the battery (lithium battery 6V CR-P2 or DL 223A)  
Remplacement de la pile (pile au lithium 6 V CR-P2 ou DL 223 A)  
Batterieaustausch (Lithiumbatterie 6V CR-P2 oder DL 223A)  
Sustitución de la batería (pila de litio 6V CR-P2 o DL 223A)  
Замена батареи (литиевая батарея 6В CR-P2 или DL 223A)  
Wymiana baterii (bateria litowa 6V CR-P2 lub DL 223A)

**Attenzione;** dopo aver estratto la batteria scarica, attendere circa 3 minuti prima di inserire la nuova. Dopo la sostituzione della batteria, il LED deve lampeggiare in modo uniforme per alcuni secondi.

**Important:** after having removed the spent battery, wait for approximately 3 minutes before fitting the new one. After fitting the battery, the LED must flash at regular intervals for a few seconds.

**Attention:** après avoir extrait la pile déchargée, attendre environ 3 minutes avant de mettre la pile neuve. Après le remplacement de la pile, la DEL doit clignoter de manière uniforme pendant quelques secondes.

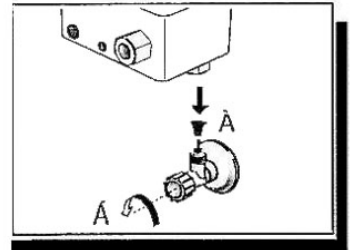
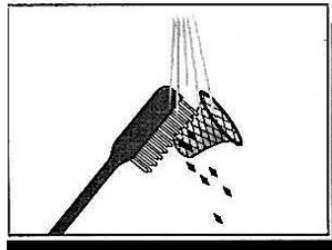
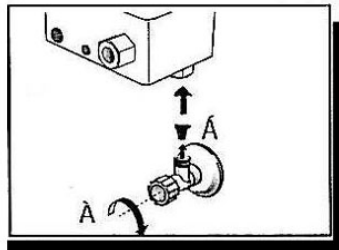
**Achtung:** nach der Entnahme der leeren Batterie zirka 3 Minuten abwarten, bevor die neue eingelegt wird. Nach dem Austausch der Batterie muss das LED gleichmässig einige Sekunden aufleuchten.

**Atención:** después de haber extraído la batería descargada, espere uno 3 minutos antes de introducir la nueva. Después de la sustitución de la batería, el LED debe parpadear de modo uniforme durante algunos segundos.

**Внимание;** после извлечения разрядившейся батареи подождите приблизительно 3 минуты, после чего вставьте новую батарею. После замены батареи светодиод должен равномерно мигать в течение нескольких секунд.

**Uwaga:** po wyjęciu wyczerpanej baterii, należy odczekać około 3 minut przed włożeniem nowej baterii. Po wymianie baterii, dioda powinna migać jednostajnie przez kilka sekund.

Pulizia del filtro  
Cleaning the filter  
Nettoyage du filtre  
Reinigung des Filters  
Limpieza del filtro  
Очистка фильтра  
Czyszczenie filtra



Per un corretto funzionamento si raccomanda di eseguire la pulizia del filtro del rubinetto sottolavabo.

To ensure correct operation it is important to clean the filter of the under basin stop valve.

Pour un fonctionnement correct, il est recommandé de nettoyer le filtre du robinet d'arrêt.

Für einen korrekten Betrieb empfiehlt es sich, den Filter der Armatur unterhalb des Waschbeckens zu reinigen.

Para un correcto funcionamiento se recomienda efectuar la limpieza del filtro de la llave de escuadra.

Для обеспечения исправной работы рекомендуется выполнять очистку фильтра крана, расположенного под раковиной.

Dla prawidłowego działania baterii zaleca się czyszczenie filtra zaworu podumywalkowego.

## CONDIZIONI DI UTILIZZO - PULIZIA

**Pressione minima:** 1 bar **Pressione massima:** 5 bar **Pressione consigliata:** 2-3 bar

**Differenza di pressione acqua calda/fredda:** 1 bar max. **Temperatura massima:** 80°C **Temperatura consigliata:** 60-65°C

La rubinetteria Zucchetti può essere impiegata con scaldabagni elettrici ad accumulato, a gas istantanei, impianti centralizzati, caldaie murali a gas miste e teleriscaldamento. Prima di collegare la rubinetteria si raccomanda di spurgare l'impianto; è inoltre consigliabile l'installazione di rubinetti sottolavabo con filtro (art. Z9126P). Nel caso di pressione dell'acqua superiore a 5 bar, è bene installare a monte della tubatura di alimentazione un riduttore di pressione; valori troppo elevati di pressione possono generare vibrazioni acustiche e fischi, inoltre irregolare regolazione della temperatura.

**PULIZIA:** Per la pulizia di tutta la nostra rubinetteria nelle versioni cromate, dorate, verniciate o finiture particolari, si raccomanda di evitare nel modo più assoluto l'uso di sostanze corrosive, abrasive, alcoliche, che possono danneggiare le superfici. Si consiglia di usare panni morbidi o spugne imbevute di acqua pulita. Nostro prodotto detergente ZETABRILL.

## CONDITIONS OF USE - CLEANING

**Minimum pressure:** 1 bar **Maximum pressure:** 5 bar **Recommended pressure:** 2-3 bar

**Pressure difference between hot /cold water:** 1 bar max. **Maximum temperature:** 80°C **Recommended temperat.:** 60-65°C

Zucchetti taps can be used with electric storage water heaters and instant gas types, centralised system, combi wall-mounted gas boilers and district heating systems. Before connecting the taps we recommend draining the system thoroughly; it is also advisable to install under basin stop valves with filter (art. Z9126P). Should the water pressure be higher than 5 bar, a pressure reducer should be fitted upstream of the supply pipes. Excessively high pressure values can cause acoustic vibrations and whistling in the taps and irregular and uneven temperature regulation.

**CLEANING:** To clean all our taps in the chromed, gold plated or varnished versions or those with special finishes, we strongly advice against the use in all cases of corrosive and abrasive substances and those which contain alcohol, which may damage surfaces. We advice using soft cloths or sponges soaked in clean water. For best result use our detergent product ZETABRILL.

## CONDITIONS D'UTILISATION - NETTOYAGE

**Pression minimum:** 1 bar **Pression maximum:** 5 bar **Pression conseillée:** 2-3 bar

**Différence de pression entre eau chaude/froide:** 1 bar max. **Température maximum:** 80° C **Température conseillée:** 60-65° C

La robinetterie Zucchetti peuvent être employés avec des chauffe-eau électriques à accumulation et à gaz instantanés, des installations centralisées, des chaudières murales à gaz mixtes et le téléchauffage. Avant de monter la robinetterie, n'oubliez pas de purger soigneusement l'installation; il est aussi conseillé d'installer des robinets d'arrêt avec filtres (art. Z9126P). Si la pression de l'eau est supérieure à 5 bar, il est conseillé d'installer un réducteur de pression en haut du tuyau d'alimentation car des valeurs de pression trop élevées risquent de générer des vibrations sonores et des sifflements dans la robinetterie, ainsi qu'un réglage irrégulier et non progressif de la température.

**NETTOYAGE:** Pour nettoyer toute notre robinetterie dans les versions chromées, dorées, colorées ou finitions particulières, il est recommandé d'éviter de la manière la plus absolue d'employer des substances corrosives, abrasives ou alcooliques, risquant d'endommager les surfaces. Nous vous conseillons d'employer des chiffons doux ou des éponges imbibées d'eau propre. Notre produit détergent ZETABRILL.

## TECHNISCHE DATEN - REINIGUNG

**Mindestdruck:** 1 Bar **Hochsterdruck:** 5 Bar **Empfohlener Betriebsdruck:** 2-3 Bar

**Druckunterschied zwischen Warm- und Kaltwasser:** 1 Bar max. **Heisswassertemperatur:** 80° C

**Empfohlene Heisswassertemperatur:** 60-65° C

Die Armaturen von Zucchetti können in Verbindung mit elektrischen Heisswasserbereitern, Gas-Durchlauferhitzern, zentralisierten Heizanlagen, Gas-Wandboilern und Fernheizanlagen verwendet werden. Vor dem Anschluss der Armaturen an die Anlage muß diese gründlich gereinigt und entleert werden; außerdem empfiehlt sich die Installation von Eckventilen mit Filtern (Art. Z9126P). Beträgt der Wasserdruck über 5 Bar, sollte in der Zulaufleitung ein Druckminderer montiert werden; überhöhte Druckwerte können akustische Schwingungen und Pfeiftöne in der Armatur erzeugen und eine ungleichmäßige und nicht progressive Temperaturregelung zur Folge haben.

**REINIGUNG:** zur Reinigung all unserer Armaturen in sämtlichen verchromten, vergoldeten, lackierten Ausführungen oder Spezialoberflächenveredlungen dürfen auf keinen Fall korrodierende, scheuernde oder alkoholhaltige Mittel verwendet werden, die die Oberflächen beschädigen können. Es empfiehlt sich, weiche Lappen oder mit klarem Wasser getränkte Schwämme zu verwenden. Unser Reinigungsmittel ist ZETABRILL.

## CONDICIONES DE UTILIZACIÓN - LIMPIEZA

**Presión mínima:** 1 bar **Presión máxima:** 5 bar **Presión aconsejada:** 2-3 bar

**Diferencia de presión agua caliente/fría:** 1 bar max. **Temperatura máxima:** 80°C **Temperatura aconsejada:** 60-65°C

La grifería Zucchetti puede ser empleada con calentadores de agua eléctricos de acumulación, de gas instantáneos, instalaciones centralizadas, caldares murales de gas mixtas y tele-calentamiento. Antes de conectar la grifería se recomienda purgar cuidadosamente la instalación; además se aconseja la instalación de llaves escuadra con filtro (art. Z9126P). En caso de presión del agua superior a 5 bar, es conveniente instalar arriba de la tubería de alimentación un reductor de presión; valores demasiado elevados de presión pueden generar vibraciones acústicas y sibidos en la grifería y una regulación de la temperatura irregular.

**LIMPIEZA:** Para la limpieza de toda nuestra grifería en las versiones cromadas, doradas, barnizadas o con acabados particulares, se recomienda evitar absolutamente el uso de sustancias corrosivas, abrasivas, alcohólicas, que puedan dañar las superficies. Se aconseja usar paños suaves o esponjas embebidas en agua limpia. Nuestro producto detergente ZETABRILL.

## УСЛОВИЯ ЭКСПЛУАТАЦИИ - ЧИСТКА

**Минимальное давление:** 1 бар. **Максимальное давление:** 5 бар. **Рекомендуемое давление:** 2-3 бар.

**Разница давления горячей/холодной воды:** 1 бар макс. **Максимальная температура:** 80°C. **Рекомендуемая температура:** 60-65°C.

Смесительная арматура Zucchetti может использоваться с электрическими накопительными нагревателями, проточными газовыми нагревателями, централизованным оборудованием, настенными газовыми нагревателями смешанного типа и нагревателями с электронным управлением. Перед подключением смесителя рекомендуется промыть систему. Кроме того, при установке смесителей для умывальника рекомендуется использовать фильтр арт. Z9126P. Если давление в системе выше 5 бар, на входе необходимо установить редуктор давления, слишком высокое давление создает звуковую и физическую вибрацию, кроме того возможна неточная регулировка температуры.

**ЧИСТКА:** Для ухода за смесителями с отделкой хром, золото, цветной или специальной абсолютно запрещается использовать коррозионные, абразивные вещества и алкоголь - это может привести к повреждению поверхности смесителя. Рекомендуется пользоваться мягкой тканью или губкой, смоченной водой. Вы можете воспользоваться чистящим средством ZETABRILL.

## WARUNKI EKSPLOATACJI - CZYSZCZENIE

**Ciśnienie minimalne:** 1bar **Ciśnienie maksymalne:** 5 bar **Ciśnienie zalecane:** 2-3 bar

**Różnica ciśnień pomiędzy wodą ciepłą a zimną:** 1 bar maks. **Temperatura maksymalna:** 80°C **Temperatura zalecana:** 60-65°C

Baterie firmy Zucchetti mogą być podłączone do instalacji wodnych współpracujących z boilerami elektrycznymi lub gazowymi przepływowymi podgrzewaczami wody, do instalacji centralnego ogrzewania oraz do instalacji z gazowymi kotłami wiszącymi. Przed podłączeniem baterii należy dokładnie przepłukać instalację; zaleca się ponadto zastosowanie zaworów podumywalkowych z filtrem (art. Z9126P). W przypadku, gdy ciśnienie wody w instalacji przekracza 5 bar wskazane jest zamontować przed doprowadzeniem wody do baterii reduktor ciśnienia. Zbyt wysokie ciśnienie wody powodować może wibracje akustyczne oraz świsty, jak i uniemożliwić prawidłową regulację temperatury.

**CZYSZCZENIE:** Do czyszczenia wszystkich produktów Zucchetti, zarówno chromowanych, złoconych, malowanych, jak i w innych, specjalnych wykończeniach, absolutnie nie wolno stosować substancji korodujących, ściernych czy zawierających alkohol, które mogłyby uszkodzić powłokę baterii. Armaturę czyścić miękką szmatką lub gąbką namoczoną w czystej wodzie. Polecamy również firmowy środek czyszczący ZETABRILL.