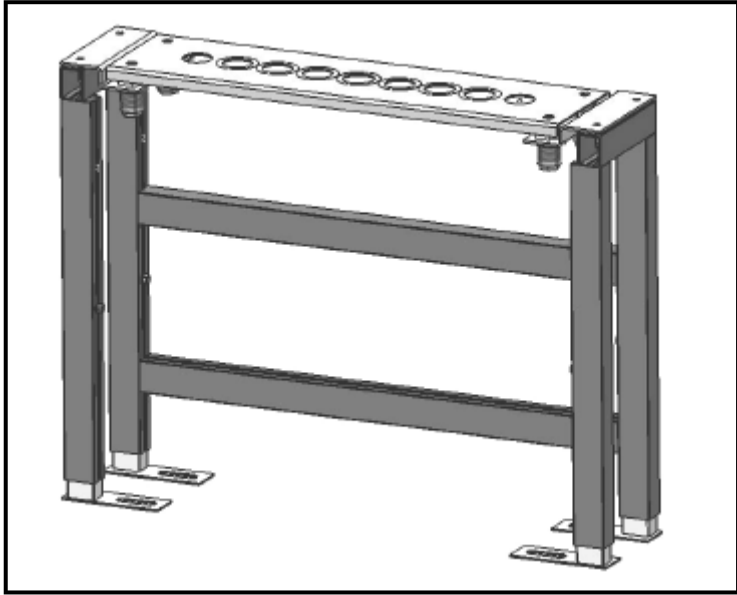
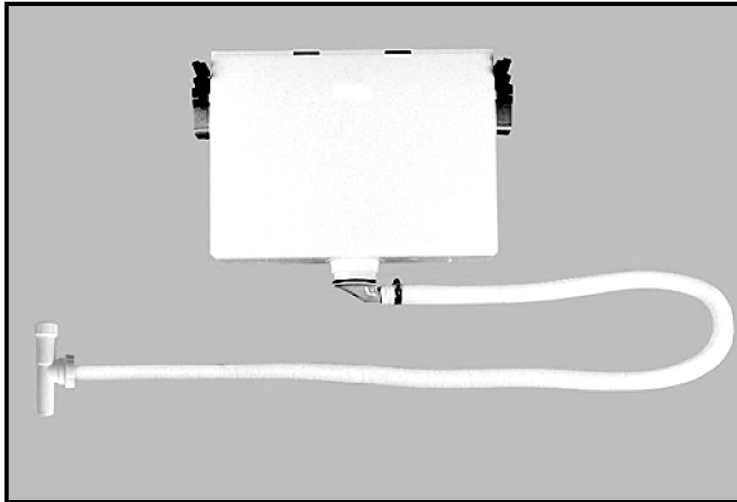


ZUCCHETTI.

R99671



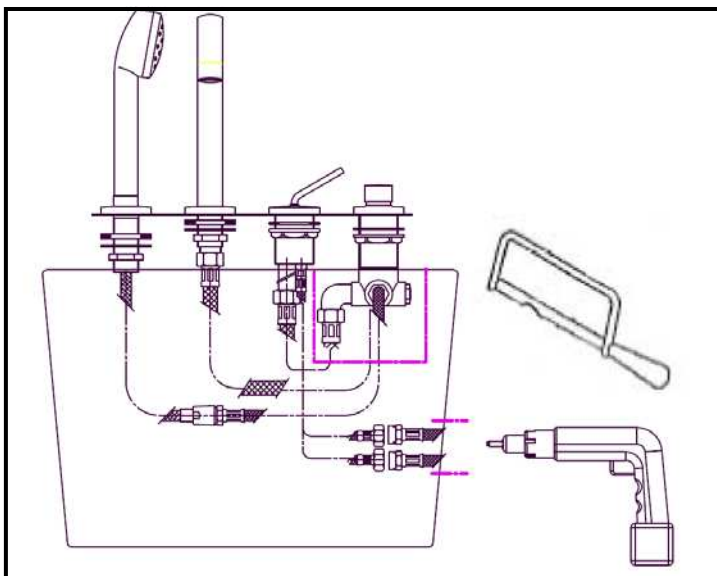
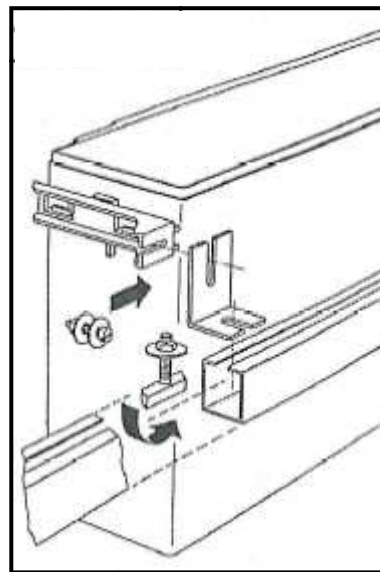
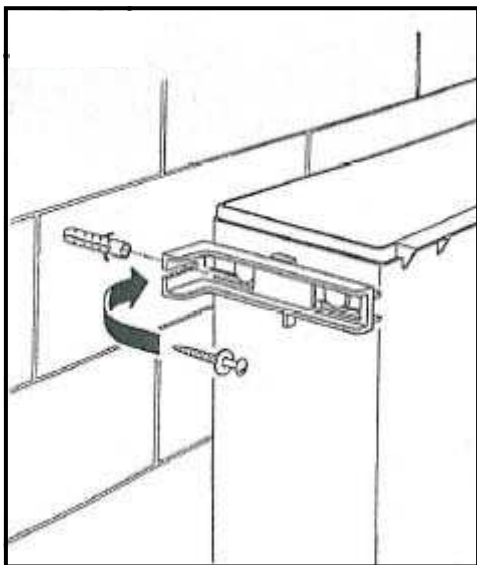
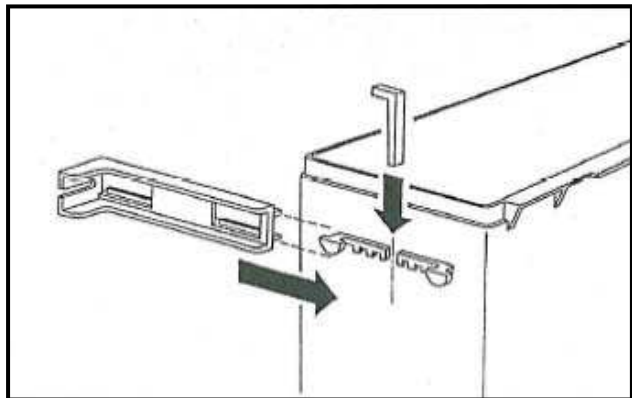
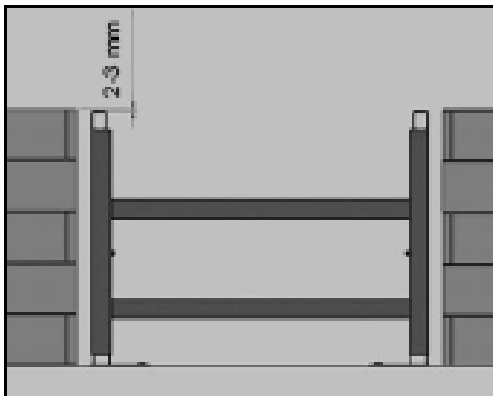
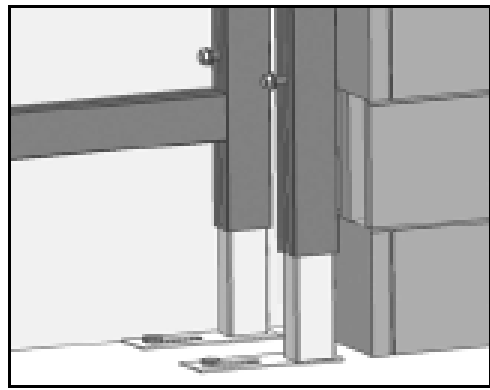
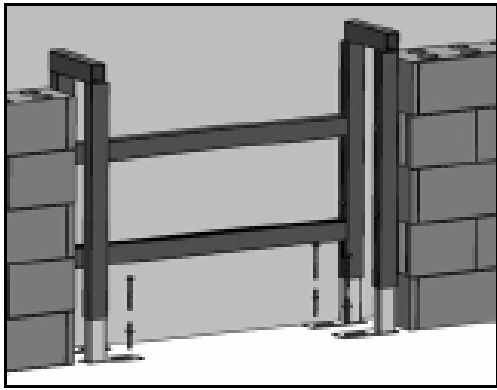
R99790

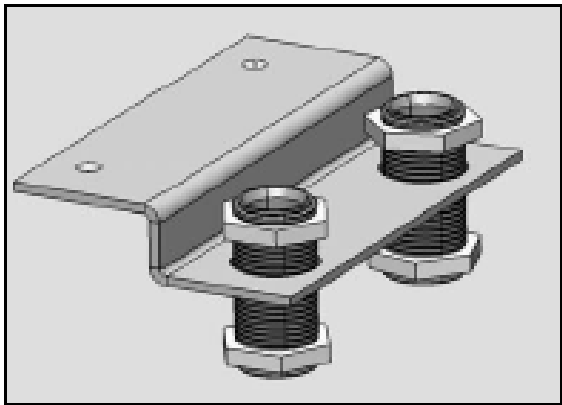
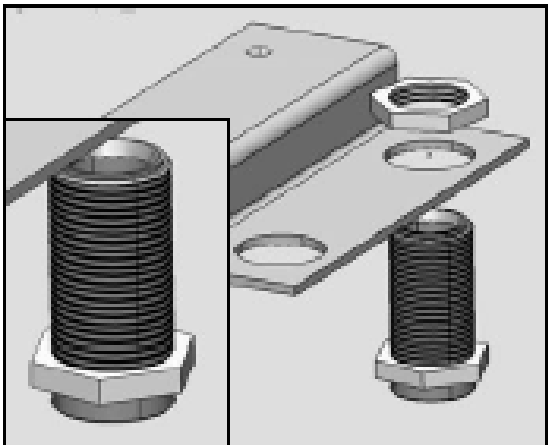
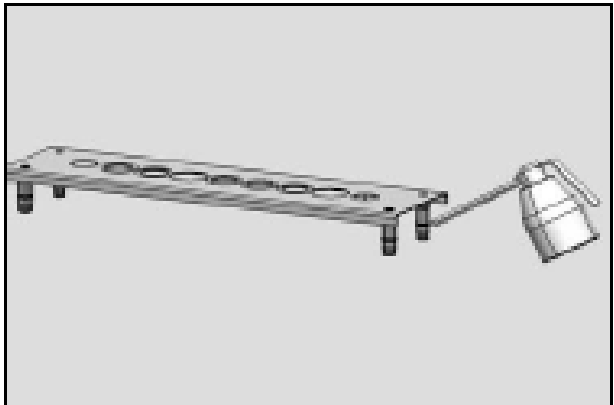
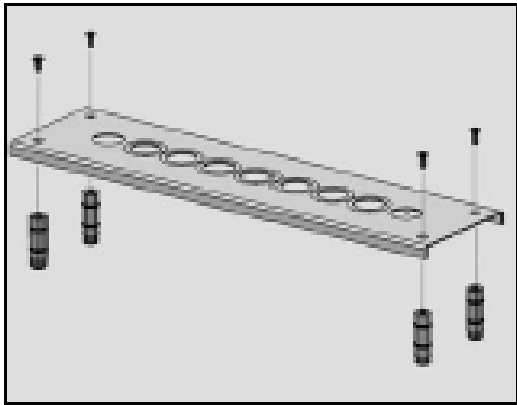
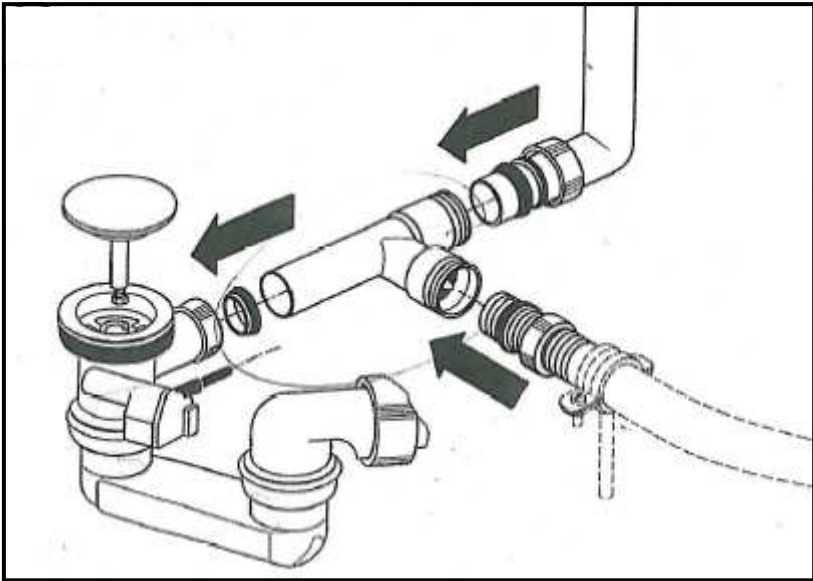
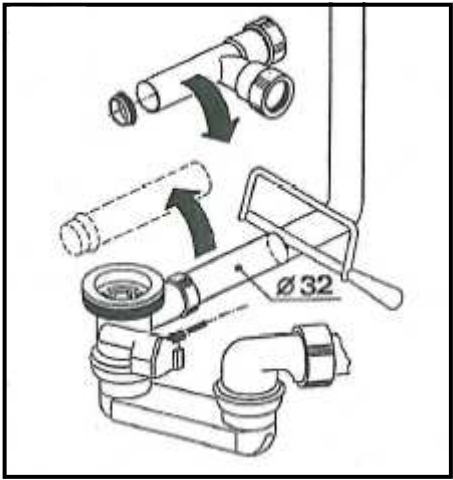
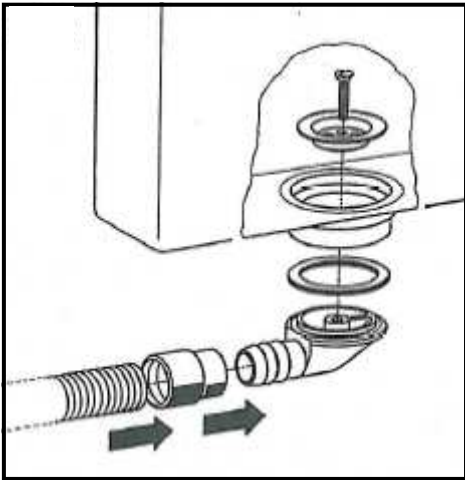


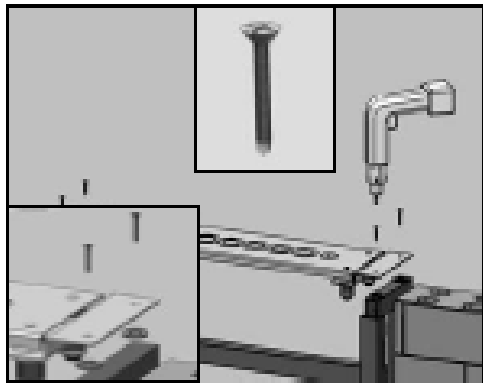
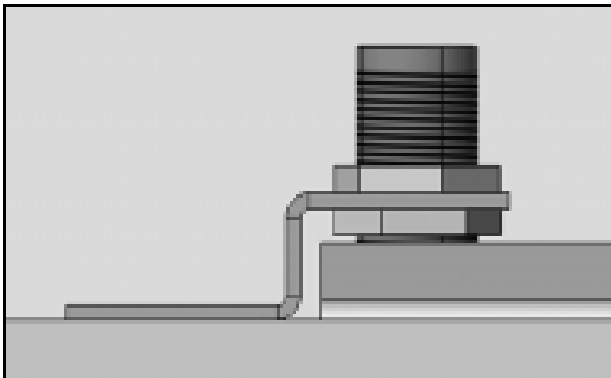
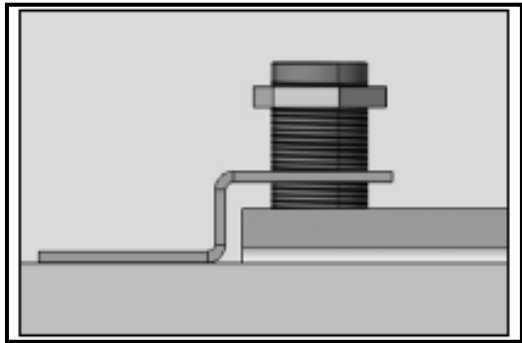
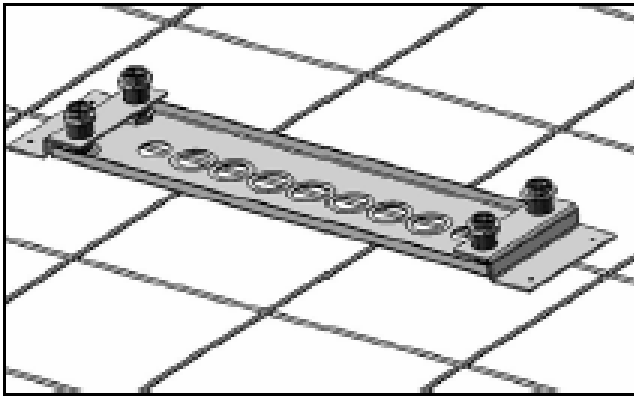
ZUCCHETTI.

Zucchetti Rubinetteria S.p.A.

Via Molini di Resiga, 29 - 28024 Gozzano (No) - Italy - Tel. +39 0322 954700 - Fax +39 0322 954823 - zucchettdesign.it







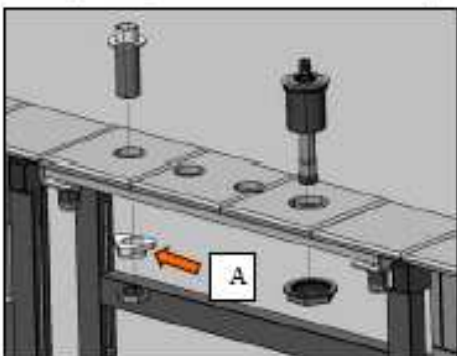
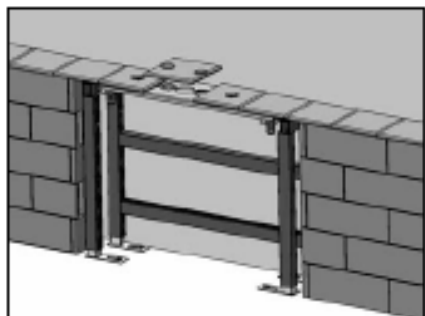
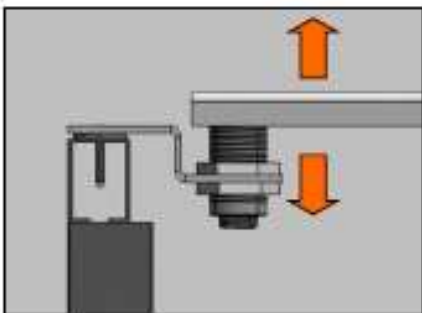
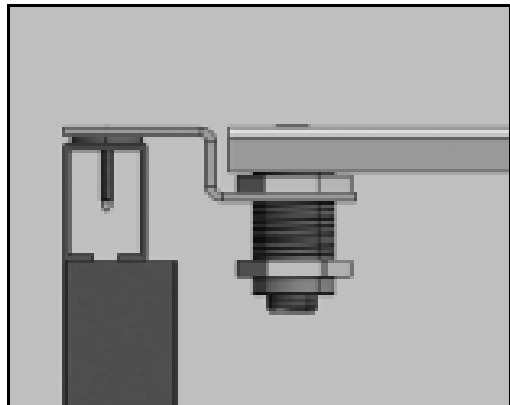
IN ALTERNATIVA USARE LE VITI E I DADI M4 IN DOTAZIONE

AS ALTERNATIVE USE THE SCREWS AND THE NUTS M4 SUPPLIED

COMME ALTERNATIVE UTILISEZ LES VIS E LES ECROUS EN DOTATION

ALS ALTERNATIVE DIE SCHRAUBEN UND DIE MUTTER IN DER AUSSTATTUNG ANWENDEN

EN ALTERNATIVA UTILIZAR LOS TORNILLOS Y LA TUERCAS M4 DEL EQUIPAMIENTO



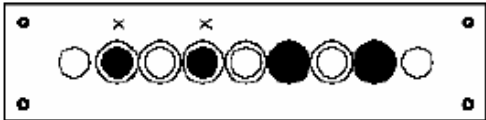
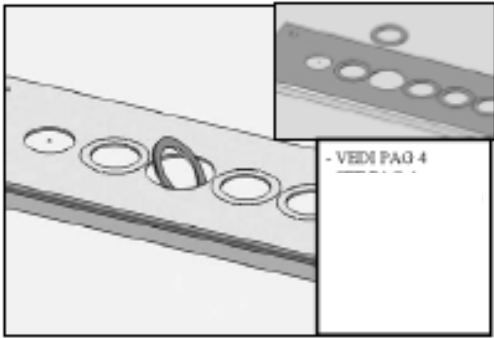
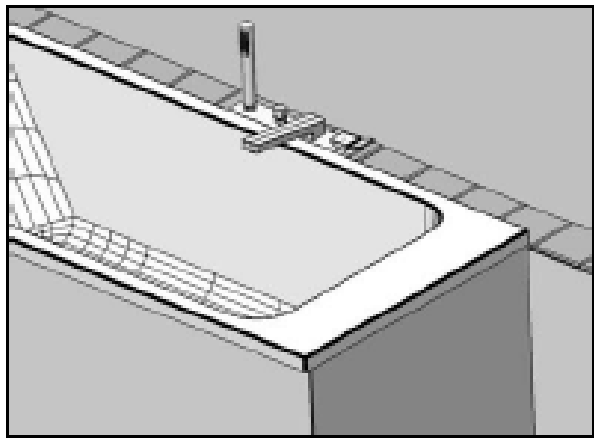
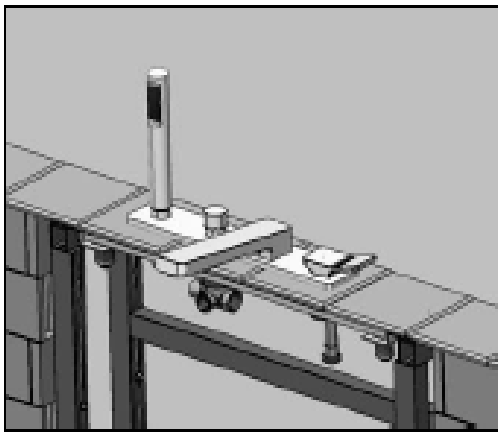
USARE LA PIASTRA TRIANGOLARE(A) NEI CASI INDICATI A PAG 5

USE THE 3 ANGLES PLATE(A) IN THE CASE INDICATED AT PAGE 5

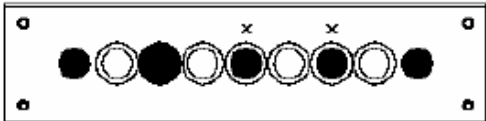
UTILISER LA PLAQUE TRIANGULAIRE(A) DNAS LES CAS INDIQUES A LA PAGE 5

DIE 3-ECKIGE-PLATE (A)ANWENDENIN DEN AUF DER S.4 ANGEGEBENEN FAELLEN 5

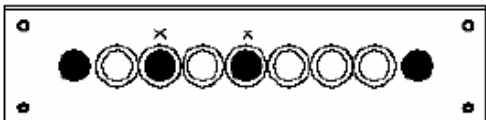
UTILIZAR LA PLACA TRIANGULAR (A)EN LOS CASOS INDICADOS EN LA PAGINA 5



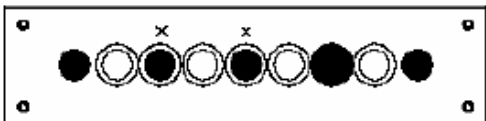
ARTICOLI
 ZP1269 ISY FRESH
 ZP1157 ISY STICK
 ZP1157.G1 ISY CONTRACT



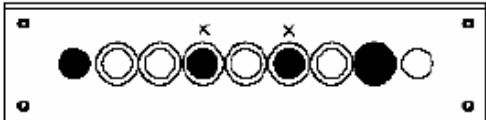
ARTICOLI
 ZD4443 ISY FRESH
 ZD5443 ISY FRESH
 ZSA483 SAVOIR
 ZD3435 ISY ARC
 ZD1435 ISY CONTRACT



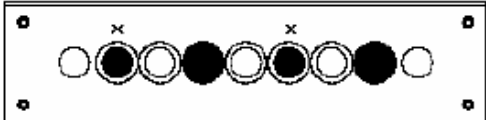
ARTICOLI
 ZB1441 BELLAGIO
 Z16246 DELFI



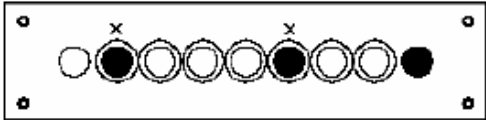
ARTICOLI
 ZA5444 AGUABLU
 ZA5440 AGUABLU



ARTICOLI
 ZX3162 SPIN



ARTICOLI
 ZP7168 SOFT



ARTICOLI
 Z27158 ELFO/OBLO'

X PIASTRA TRIANGOLARE
 3 ANGLES PLATE
 PLAQUE TRIANGULAIRE
 3-ECKIGE PLATE
 PLACA TRIANGULAR