

PAN

I

ISTRUZIONI PER L'INSTALLAZIONE DELLA RUBINETTERIA

GB

INSTRUCTIONS FOR THE INSTALLATION OF THE FAUCETS

F

INSTRUCTIONS POUR L'INSTALLATION DE LA ROBINETTERIE

D

MONTAGEANLEITUNGEN ZUR INSTALLATION DER ARMATUREN

E

INSTRUCCIONES PARA LA INSTALACION DE LA GRIFERIA

RU

ИНСТРУКЦИИ ПО МОНТАЖУ СМЕСИТЕЛЬНОЙ АРМАТУРЫ

PL

INSTRUKCJE INSTALACJI ARMATURY

MOD. ZP6285



MOD. ZP6284



MOD. ZP6286



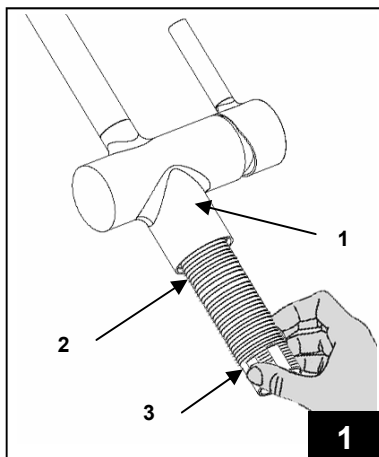
MOD. ZP6287



ZUCCHETTI.

Zucchetti Rubinetteria S.p.A.

Via Molini di Resiga, 29 - 28024 Gozzano (No) - Italy - Tel. +39 0322 954700 - Fax +39 0322 954823 - zucchettdesign.it



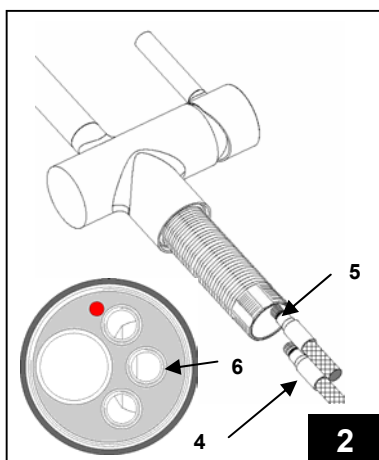
Avvitare al corpo del lavello (1) il gambo filettato (2) fino a portarlo in battuta. Fase che può essere eseguita a mano riponendo quest'ultima nella parte inferiore (3). **Se si utilizza una chiave, fare attenzione a non esercitare un'eccessiva forza, evitare lo schiacciamento del filetto.**

Screw the threaded shank (2) onto the sink body (1) until it is tight. This can be done by hand by holding the threaded shank at the bottom (3). **If a spanner is used, be careful not to use excessive force, so as to avoid damaging the thread.**

Visser au corps du lavabo (1) la tige filetée (2) jusqu'au fond. Cette phase peut être effectuée manuellement en positionnant la main sur la partie inférieure (3). **Si on utilise une clé, veiller à ne pas exercer une force excessive et éviter l'écrasement du filet.**

Den Zylinderschaft (2) am Waschbeckenkörper (1) bis zum Anschlag festschrauben. Dieser Arbeitsgang kann von Hand ausgeführt werden, wobei letzterer am unteren Teil festgehalten wird (3). **Bei Verwendung eines Schlüssels muss darauf geachtet werden, dass keine zu große Kraft aufgewandt wird, damit das Gewinde nicht gequetscht wird.**

Atornillar al cuerpo del fregadero (1) el vástago roscado (2) hasta el tope. Esta fase puede realizarse de forma manual colocando la mano en la parte inferior (3). **Si utiliza una llave, evite ejercer una fuerza excesiva y también el aplastamiento de la rosca.**



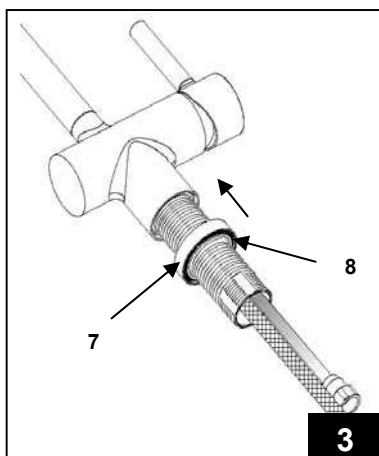
Avvitare i flex di alimentazione al corpo, avvitando prima quello per l'acqua fredda (4) e poi quello per l'acqua calda (5). L'ingresso dell'acqua calda è differenziato con un segno di colore rosso, vedi figura. Per ultimo avvitare il tubetto di rame al foro di uscita (6).

Screw the flexible water pipes onto the body, first the cold water pipe (4) and then the hot water pipe (5). The hot water inlet is marked with a red dot (see Figure 2). Lastly, screw the copper pipe onto the outlet hole (6).

Visser les flexibles d'alimentation au corps en vissant d'abord celui de l'eau froide (4) puis celui de l'eau chaude (5). L'entrée de l'eau chaude est différenciée à l'aide d'une marque de couleur rouge (voir figure). Enfin, visser le petit tube en cuivre au trou d'évacuation (6).

Die Zuleitungsschläuche zum Körper anschrauben, und zwar zuerst denjenigen für Kaltwasser (4) und dann denjenigen für Warmwasser (5). Der Warmwassereinfluss ist rot gekennzeichnet, siehe Abbildung. Zum Schluss das kleine Kupferrohr am Austrittsloch (6) anschrauben.

Atornille las conexiones flexibles de alimentación al cuerpo, atornillando primero la del agua fría (4) y luego la del agua caliente (5). La entrada del agua caliente se diferencia con una señal de color rojo, véase figura. Por último, atornille el tubo de cobre al orificio de salida (6).



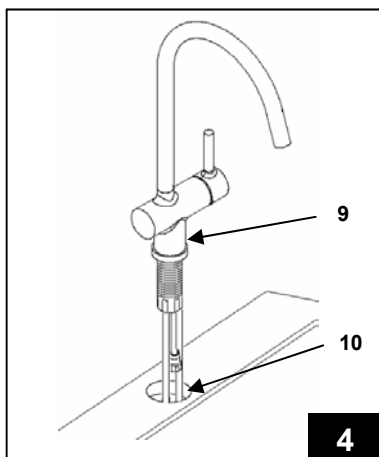
Inserire la basetta (7) con il suo oring (8) sul gambo filettato fino a portarlo in battuta contro il corpo.

Push the base (7) with its O-ring (8) over the threaded shank until it is tight with the body.

Positionner l'embase (7) avec son joint torique (8) sur la tige filetée en l'insérant jusqu'au fond, contre le corps.

Das Plättchen (7) mit seinem O-Ring (8) am Zylinderschaft einsetzen und dann bis zum Anschlag gegen den Körper bringen.

Introduzca la base (7) con su Oring (8) en el vástago roscado hasta que llegue al tope del cuerpo.



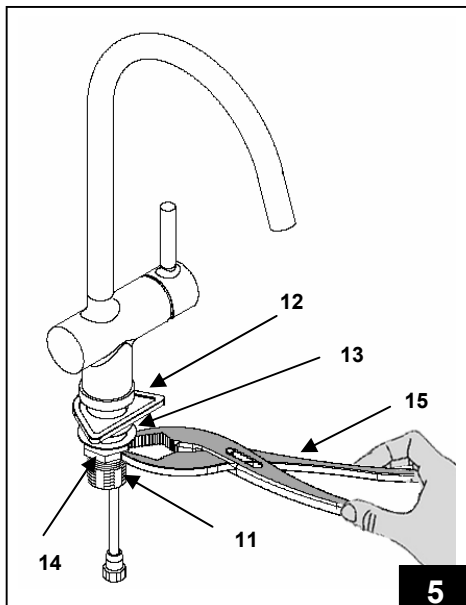
Inserire il rubinetto (9) compreso di flessibili all'interno del foro della ceramica (10), cercando di tenerlo il più centrato possibile.

Push the tap (9) together with the flexible pipes into the hole in the ceramic (10), trying to keep it as central as possible.

Positionner le robinet (9) avec les flexibles à l'intérieur du trou de la céramique (10) en veillant à ce qu'il soit le plus possible centré.

Die Armatur (9) einschließlich Schläuchen im Innern der Keramikbohrung (10) einsetzen und versuchen, sie so zentral wie möglich zu halten.

Introduzca el grifo (9) con las conexiones flexibles dentro del orificio de la cerámica (10), intentando mantenerlo lo más centrado posible.



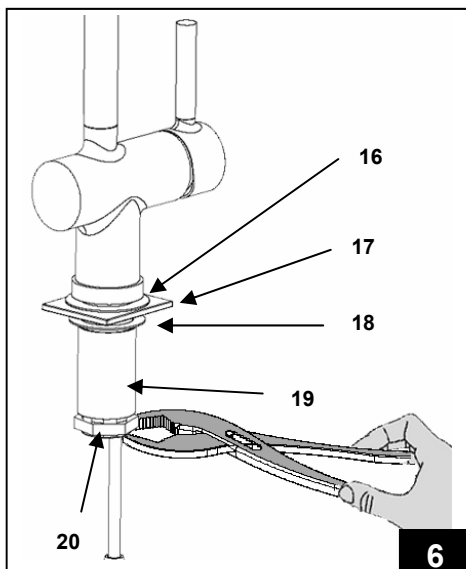
In sequenza, inserire sul gambo filettato (11) la piastra triangolare (12), la flangia metallica (13) e il dado (14). Serrare il tutto con il gira tubo (15) (non in dotazione).

Slip the triangular plate (12), the metal flange (13) and the nut (14) onto the threaded shank (11) in sequence. Tighten the whole assembly using a pipe wrench (15) (not provided).

En séquence, positionner sur la tige filetée (11) la plaque triangulaire (12), la bride métallique (13) et l'écrou (14). Serrer le tout avec la clé serre-tube (15) (non fournie).

Auf dem Zylinderschaft (11) hintereinander die dreieckige Platte (12), den Metallflansch (13) und die Mutter (14) einsetzen. Das Ganze mit der Rohrzanze (15) (nicht enthalten) festziehen.

Introduzca en el vástago roscado (11), una detrás de otra, la placa triangular (12), la arandela metálica (13) y la tuerca (14). Apriete el grupo de piezas con la llave para tubos (15) (no presente de serie).



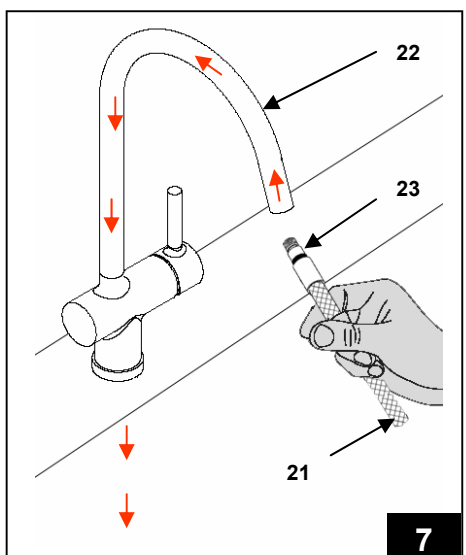
Per alcuni tipi di lavelli inox è consigliabile usare questo tipo di fissaggio: gomma bianca (16), piastra rettangolare (17) flangia metallica (18) distanziale metallico (19) e controdado (20). Serrare il tutto con il gira tubo (non in dotazione).

For certain types of stainless steel sinks, it is recommended to use the following type of fitting: white rubber seal (16), rectangular plate (17), metal flange (18), metal spacer (19) and lock nut (20). Tighten the whole assembly using a pipe wrench (not provided).

Sur certains types de lavabos en inox, il est conseillé d'utiliser ce type de fixation: caoutchouc blanc (16), plaque rectangulaire (17), bride métallique (18), entretoise métallique (19) et contre-écrou (20). Serrer le tout avec la clé serre-tube (non fournie).

Für einige Edelstahl-Waschbecken wird empfohlen, diesen Befestigungstyp zu verwenden: weißer Gummi (16), rechteckige Platte (17), Metallflansch (18), Metall-Distanzstück (19) und Gegenmutter (20). Das Ganze mit der Rohrzanze (nicht enthalten) festziehen.

Para algunos tipos de fregaderos de acero inoxidable se aconseja utilizar este tipo de fijación: goma blanca (16), placa rectangular (17) arandela metálica (18) riostra metálica (19) y contratuercas (20). Apriete el grupo de piezas con la llave para tubos (no presente de serie).



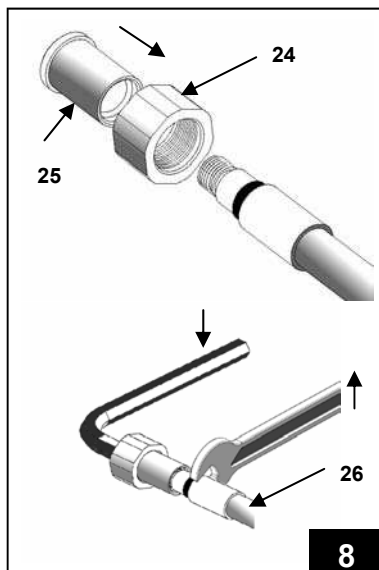
Inserire il flex di nylon (21) nel tubo (22) facendo attenzione a inserire la parte fissa (23) verso il basso. Il maschietto girevole deve rimanere fuori dal tubo.

Insert the flexible nylon pipe (21) into the tube (22) being careful to insert the fixed part (23) at the bottom. The swivelling male end must remain outside the tube.

Positionner le flexible en nylon (21) dans le tube (22) en veillant à introduire la partie fixe (23) vers le bas. Le raccord mâle rotatif doit rester hors du tube.

Den Nylonschlauch (21) in das Rohr (22) einsetzen und darauf achten, dass der feste Teil (23) nach unten eingesetzt wird. Der drehbare Gewindezapfen muss außerhalb des Rohrs bleiben.

Introduzca el flexo de nylon (21) en el tubo (22) prestando atención para introducir la parte fija (23) hacia abajo. El macho giratorio tiene que permanecer fuera del tubo.



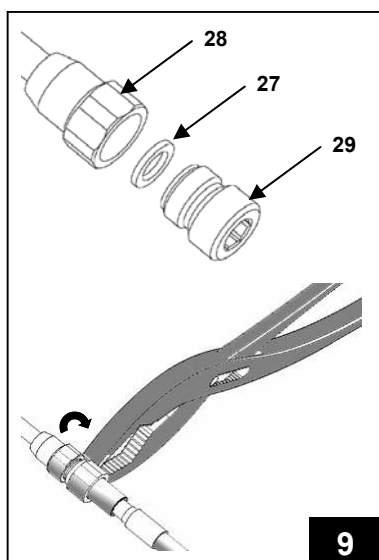
Inserire il dado (24) sul nipples (25) e utilizzando una chiave a brugola da 7mm non in dotazione avvitarlo al flex (26). Una volta eseguito il tiraggio, assicurarsi che il dado sia libero di girare e che il flex sia ben inserito all'interno del nipples.

Place the nut (24) onto the nipple (25) and using a 7mm Allen key (not provided) tighten it onto the flexible pipe (26). Once tightened, ensure that the nut is free to turn and that the flexible pipe is well inserted into the nipple.

Positionner l'écrou (24) sur le téton (25) et, à l'aide d'une clé mâle six pans de 7 mm (non fournie), le visser au flexible (26). Une fois que le tirage, s'assurer que l'écrou tourne librement et que le flexible est bien introduit à l'intérieur du téton.

Die Mutter (24) auf den Nippel (25) setzen und sie mit Hilfe eines Inbusschlüssels, 7 mm (nicht enthalten) an den Schlauch (26) schrauben. Nach dem Anziehen muss man sich vergewissern, dass die Mutter frei drehen kann und dass der Schlauch korrekt in den Nippel eingesetzt ist.

Introduzca la tuerca (24) en el nipples (25) y, utilizando una llave allen de 7mm (no presente de serie), atorníllela al flexo (26). Cuando haya efectuado el tiro, asegúrese que la tuerca puede girar y que el flexo se encuentra perfectamente colocado dentro del nipples.



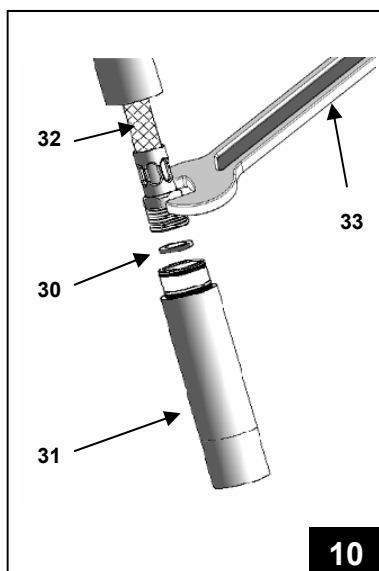
Inserire la guarnizione in fibra (27) all'interno del tubetto di rame (28) e con una chiave a brugola da 8mm non in dotazione, avvitare il raccordo (29). Inserire la guarnizione in fibra e avvitare il controdado del flex sul raccordo, **durante questa operazione non applicare una forza eccessiva e soprattutto controllare che il flex non si sviti.**

Insert the fibre seal (27) into the copper pipe (28) and using an 8mm Allen key (not provided), tighten the connection (29). Insert the fibre seal and tighten the lock nut on the flexible pipe onto the connection. **Do not use excessive force when carrying out this procedure, and make sure that the flexible pipe does not come loose.**

Introduire la garniture en fibre (27) à l'intérieur du petit tube en cuivre (28) et, à l'aide d'une clé mâle à six pans de 8 mm (non fournie), visser le raccord (29). Positionner la garniture en fibre et visser le contre-écrou du flexible sur le raccord sans **exercer une force excessive et en contrôlant bien que le flexible ne se dévise pas.**

Die Faserdichtung (27) in das Innere des Kupferrohrs (28) einsetzen und den Anschluss (29) mit einem Inbusschlüssel, 8 mm (nicht enthalten) anschrauben. Die Faserdichtung einsetzen und die Gegenmutter des Schlauchs am Anschluss anschrauben, **während dieser Operation keine zu große Kraft aufwenden und vor allem prüfen, ob sich der Schlauch nicht lockert.**

Introduzca la junta de fibra (27) dentro del tubo de cobre (28) y con una llave allen de 8mm (no presente de serie), atornille el empalme (29). Introduzca la junta de fibra y atornille la contratuerca del flexo sobre el empalme, **durante esta operación no ejerza una fuerza excesiva y sobretodo controle que el flexo no se desatornille.**



Inserire la guarnizione (30) all'interno della doccia (31) e avvitarela sul flex (32). Serrare il tutto con una chiave da 13 (33) (non in dotazione). Una volta avvitata, inserire la doccia nel tubo. A questo punto, applicare alle due sommità del peso le due strisce adesive a corredo e posizionare il peso stesso sul flex della doccia. Aprire l'acqua e assicurarsi che non ci siano perdite.

Insert the seal (30) into the spray head (31) and tighten it onto the flexible pipe (32). Tighten the whole assembly using a size 13 spanner (33) (not provided). Once tightened, insert the spray head into the tube. At this stage, apply the two adhesive strips provided to either end of the weight and place the weight on the flexible spray head pipe. Turn on the water and make sure there are no leaks.

Introduire la garniture (30) à l'intérieur de la douche (31) et la visser sur le flexible (32). Serrer le tout avec une clé de 13 (33) (non fournie). Une fois qu'elle est vissée, fixer la douche dans le tube. À présent, appliquer aux deux extrémités du poids les deux bandes adhésives fournies et positionner le poids sur le flexible de la douche. Ouvrir l'eau et s'assurer qu'il n'y a pas de fuites.

Die Dichtung (30) im Innern der Brause (31) einsetzen und sie am Schlauch (32) festschrauben. Das Ganze mit einem 13-Schlüssel (33) (nicht enthalten) anziehen. Nach dem Anschrauben, die Brause in den Schlauch einsetzen. An diesem Punkt an den beiden Enden des Gewichts die beiden mitgelieferten Klebstreifen anbringen und das Gewicht am Schlauch der Brause positionieren. Das Wasser öffnen und sich vergewissern, dass es keine Leckagen gibt.

Introduzca la junta (30) dentro de la ducha (31) y atorníllela sobre el flexo (32). Apriete el grupo de piezas con una llave de 13 (33) (no presente de serie). Después de atorníllarla, introduzca la ducha en el tubo. Ahora aplique en la parte superior del peso las dos tiras adhesivas que se entregan de serie y coloque el peso en el flexo de la ducha. Abra el agua y asegúrese que no se presenten pérdidas.

RU

Fig 1 - Закрутите на корпус раковины (1) резьбовое соединение (2) до характерного щелчка. Данная фаза может быть выполнена вручную, как указано на рис., приступая к закручиванию снизу (3). **При использовании ключа не стоит применять чрезмерную силу, избегайте сдавливания резьбы.**

Fig 2 - Закрутите подводящие гибкие шланги на корпус, закрутив в первую очередь шланг холодной воды (4), затем шланг горячей воды (5). Ввод горячей воды обозначен значком красного цвета, см. рис. В последнюю очередь закрутите медную трубку на выходное отверстие (6).

Fig 3 - Введите основу (7) с О-кольцом (8) на резьбовой стержень до характерного щелчка соприкосновения с корпусом.

Fig 4 - Вставьте кран (9) с находящимися внутри гибкими шлангами внутрь отверстия в керамике (10), стараясь держать его по возможности в центральном положении.

Fig 5 - Далее установите в следующем порядке резьбовой стержень (11), треугольную пластину (12), металлический фланец (13) и гайку (14). Затяните газовым ключом (15) (не предоставляется в комплекте с изделием).

Fig 6 - Для некоторых типов раковин из нержавеющей стали рекомендуется использовать данный тип фиксирования:

Белую резину (16), прямоугольную пластину (17), металлический фланец (18), металлическую распорку (19) и контргайку (20). Затянуть все газовым ключом (не прилагается в комплекте с изделием).

Fig 7 - Вставьте нейлоновые гибкие шланги (21) внутрь трубы (22), следите за тем, чтобы ввести фиксированную часть гибкого шланга (23) к низу. Вращающаяся петля шланга должна остаться снаружи трубы.

Fig 8 - Вставьте гайку (24) на ниппель (25) и при помощи шестигранного ключа на 7 мм (не поставляется в комплекте с изделием) закрутите ее на гибкий шланг (26). После подтягивания убедитесь, что гайка вращается свободно, и что гибкий шланг хорошо вставлен внутрь ниппеля.

Fig 9 - Вставьте прокладку из волокна (27) внутрь медной трубки (28) и с помощью шестигранного ключа на 8 мм, не прилагаемого в комплекте к изделию, закрутите фитинг (29). Вставьте прокладку из волокна и закрутите контргайку гибкого шланга на фитинг. **В ходе данной операции не применяйте чрезмерную силу и, кроме того, контролируйте, чтобы гибкий шланг не раскрутился.**

Fig 10 - Вставьте прокладку (30) внутрь выдвижного излива (31) и закрутите ее на гибком шланге (32). Затяните ключом на 13 (33) (не прилагается в комплекте с изделием). Как только она будет закручена, введите встроенный выдвижной излив в трубу. Далее наложите на две крайние точки груза две клейкие полосы, входящие в комплект, и расположите сам груз на гибком шланге выдвижного излива. Откройте воду и убедитесь, что нет течи.

PL

Fig 1 - W korpus umywalki (1) wkręcić gwintowany bolec (2) aż do końca. Tę czynność można wykonać ręcznie trzymając bolec za jego dolny koniec (3). Jeżeli tę czynność wykonuje się przy pomocy klucza, należy uważać, aby nie stosować zbyt dużej siły i nie uszkodzić gwintu.

Fig 2 - W korpusie umieścić giętkie przewody doprowadzające wodę, wkręcając jako pierwszy przewód wody zimnej (4) a następnie przewód wody gorącej (5). Wejście dla wody gorącej jest oznaczone czerwonym znakiem; zobacz rysunek. Jako ostatni wkręcić w otwór wylotowy (6) przewód miedziany.

Fig 3 - Nałożyć złączkę (7) oraz odpowiedni o-ring (8) na gwintowany bolec i przysunąć do samego korpusu.

Fig 4 - Nałożyć kran (9) w środku którego znajdują ją się przewody giętkie, w otwór ceramiki (10), starając się trzymać go jak najbardziej na środku.

Fig 5 - Wykonując czynności w podanej kolejności, na gwintowany bolec (11) nałożyć trójkątną płytkę (12), metalowy kołnierz (13) oraz nakrętkę (14). Dokręcić wszystko kluczem do rur (15) (niedostarczanym razem z baterią).

Fig 6 - W przypadku niektórych typów umywalk ze stali nierdzewnej zaleca się wykonanie mocowania opisanego poniżej:

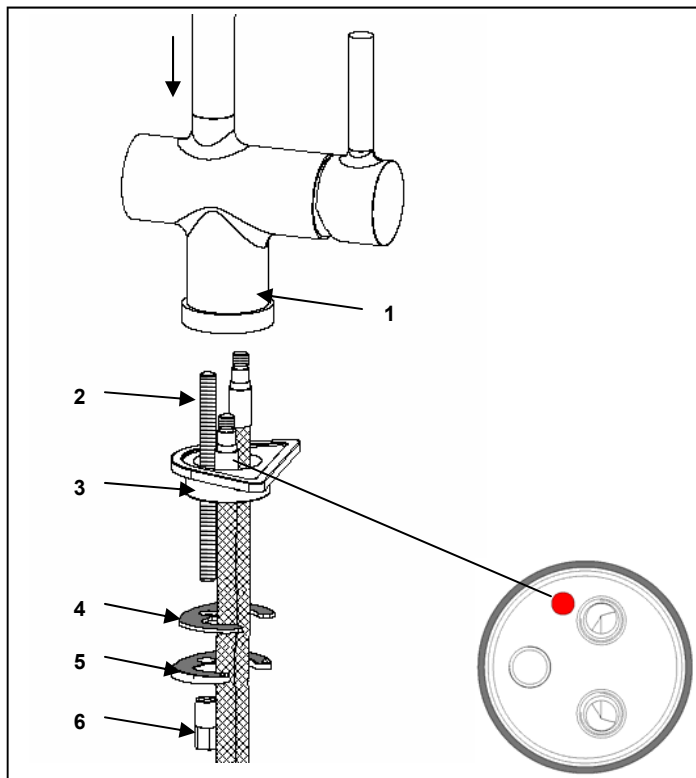
biała guma (16), płytką prostokątną (17), metalowy kołnierz, (18) metalowy dystans (19) oraz przeciwnakrętka (20). Dokręcić wszystko kluczem do rur (niedostarczanym razem z baterią).

Fig 7 - Włożyć giętkie przewody nylonowe (21) do rury (22) pamiętając o tym, aby część nieruchomą (23) skierować na dół. Obrotowy gwint powinien pozostać poza rurą.

Fig 8 - Nałożyć nakrętkę (24) na niplę (25) i przy pomocy klucza imbusowego 7mm, który nie jest dostarczany razem z baterią, nakręcić ją na przewód giętki (26). Po wyprostowaniu przewodu upewnić się, iż nakrętka może się swobodnie obracać, oraz że przewód giętki jest dobrze umieszczony w niplu.

Fig 9 - Do miedzianego przewodu (28) włożyć uszczelnienia z włókna (27) a przy pomocy klucza imbusowego 8mm, niedostarczanego razem z baterią, przykręcić złączkę (29). Założyć uszczelnienie wykonane na bazie włókna i nakręcić przeciwnakrętkę przewodów giętkich na złączkę; podczas tej czynności nie stosować za dużej siły a przede wszystkim sprawdzać, czy przewód się nie wysuwa.

Fig 10 - Włożyć uszczelkę (30) do środka natrysku (31) i nakręcić na przewód giętki (32). Dokręcić wszystko przy pomocy klucza 13 mm (33) (niedostarczanego razem z baterią). Po dokręceniu włożyć natrysk do przewodu rurowego. Następnie na oba końce nałożyć dwa pasy z samoprzylepnego materiału, dostarczane razem z baterią, i nałożyć zmontowaną część na przewód giętki natrysku. Odkręcić wodę i sprawdzić czy nie ma przecieków.



Avvitare i flex di alimentazione al corpo del rubinetto (1) . L'ingresso acqua calda è segnalato con il colore rosso (vedi figura). Avvitare il tirante (2) al corpo del rubinetto. Una volta posizionato il rubinetto sul lavello, inserire la bassetta (3), la guarnizione in gomma (4), la forcilla in metallo (5) e il dado (6). Serrare il dado con una chiave da 12mm (non in dotazione).

SINK ASSEMBLY DIAGRAM

Attach the flexible water pipes to the tap body (1). The hot water inlet is marked with a red dot (see figure). Tighten the tie rod (2) onto the tap body. Once the tap is positioned on the sink, insert the base (3), the rubber seal (4), metal fork (5) and nut (6). Tighten the nut using a 12mm spanner (not provided).

SCHÉMA DE MONTAGE DES LAVABOS

Visser les flexibles d'alimentation au corps du robinet (1). L'entrée d'eau chaude est signalée par la couleur rouge (voir figure). Visser la tige (2) au corps du robinet. Une fois que le robinet est positionné sur le lavabo, positionner l'embase (3), la garniture en caoutchouc (4), la chape en métal (5) et l'écrou (6). Serrer l'écrou avec une clé de 12 mm (non fournie).

MONTAGESCHHEMA FÜR WASCHECKEN

Die Zuleitungsschläuche am Armaturenkörper (1) anschrauben. Der Warmwassereinlauf ist rot gekennzeichnet (siehe Abbildung). Die Zugstange (2) an den Armaturenkörper schrauben. Nach der Positionierung der Armatur am Waschbecken das Plättchen (3), die Gummidichtung (4), die Metallgabel (5) und die Mutter (6) einsetzen. Die Mutter mit einem 12 mm-Schlüssel (nicht enthalten) anziehen.

ESQUEMA DE MONTAJE DE LOS FREGADEROS

Atornille las conexiones flexibles de alimentación al cuerpo del grifo (1). La entrada del agua caliente se señala con el color rojo (véase figura). Atornille el tensor (2) al cuerpo del grifo. Después de colocar el grifo sobre el fregadero, introduzca la base (3), la junta de goma (4), la horquilla de metal (5) y la tuerca (6). Apriete la tuerca con una llave de 12mm (no presente de serie).

СХЕМА МОНТАЖА РАКОВИНЫ

Закрутите подводящий гибкий шланг на корпус крана (1) . Ввод горячей воды обозначен значком красного цвета (см. Рис.). Закрутите тяговый стержень (2) на корпус крана. Как только вы установите кран на раковине, вставьте основу (3), резиновую прокладку (4), металлическую вилку (5) и гайку (6). Затяните гайку ключом на 12 мм (не прилагается в комплекте с изделием).

SCHEMAT MONTAŻOWY UMYWALEK

Przykręcić giętkie przewody doprowadzające wodę do korpusu kranu (1). Wejście gorącej wody jest oznaczone kolorem czerwonym (zobacz rysunek). Przykręcić ciągnio (2) do korpusu kranu. Po ustawieniu kranu na umywalce założyć złączkę (3), gumową uszczelkę (4), metalowe widelki (5) oraz nakrętkę (6). Dokręcić nakrętkę przy pomocy klucza 12 mm (niedostarczanego razem z baterią).

SOSTITUZIONE CARTUCCIA

CARTRIDGE REPLACEMENT

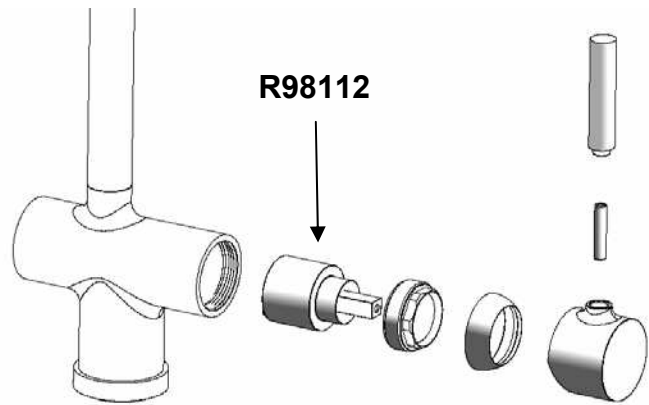
REPLACEMENT DE LA CARTOUCHE

KARTUSCHENAUSTAUSCH

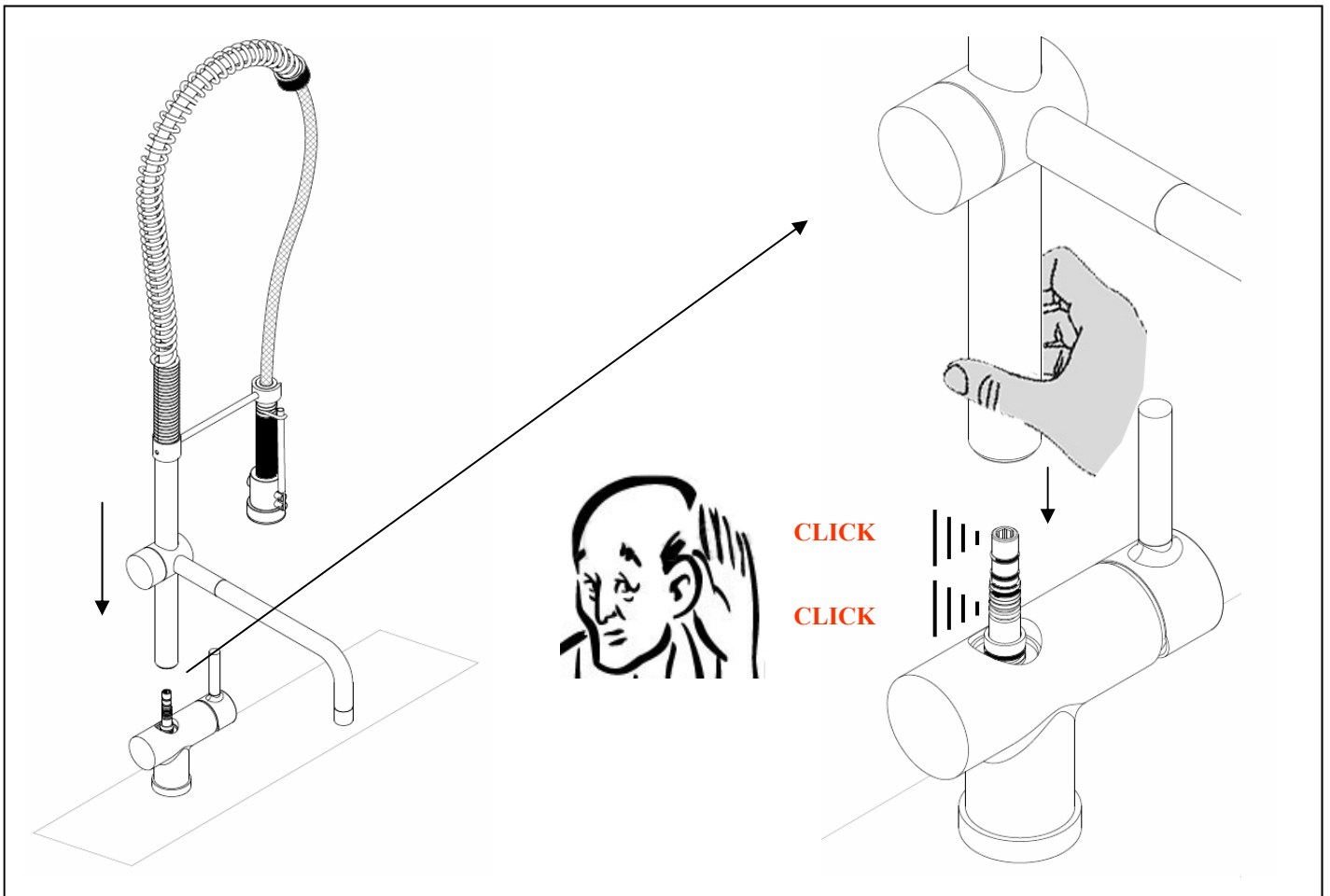
SUSTITUCIÓN DEL CARTUCHO

ЗАМЕНА КАРТРИДЖА

WYMIANA GŁOWICY



ZP6287



MOD. ZP6285



FLOWRATE (l/min)												
main outlet												
pressure (bar)												
0,1	0,2	0,3	0,4	0,5	0,7	0,8	1	2	2,5	3	4	5
				2,7	3,2		4,0	6,2	6,9	7,7	8,9	10,0

MOD. ZP6284



FLOWRATE (l/min)												
main outlet												
pressure (bar)												
0,1	0,2	0,3	0,4	0,5	0,7	0,8	1	2	2,5	3	4	5
				4,9	5,9		7,0	10,3	11,6	12,7	14,5	16,2

MOD. ZP6286



FLOWRATE (l/min)												
main outlet												
pressure (bar)												
0,1	0,2	0,3	0,4	0,5	0,7	0,8	1	2	2,5	3	4	5
				2,5	2,9		3,5	5,7	6,4	7,2	8,4	9,4

MOD. ZP6287



FLOWRATE (l/min)												
main outlet												
pressure (bar)												
0,1	0,2	0,3	0,4	0,5	0,7	0,8	1	2	2,5	3	4	5
				3,7	4,3		5,2	7,5	8,5	9,3	10,7	12,0

CONDIZIONI DI UTILIZZO - PULIZIA

Pressione minima: 1 bar **Pressione massima:** 5 bar **Pressione consigliata:** 2-3 bar

Differenza di pressione acqua calda/fredda: 1 bar max. **Temperatura massima:** 80°C **Temperatura consigliata:** 60-65°C

La rubinetteria Zucchetti può essere impiegata con scaldabagni elettrici ad accumulato, a gas istantanei, impianti centralizzati, caldaie murali a gas miste e teleriscaldamento. Prima di collegare la rubinetteria si raccomanda di spurgare l'impianto; è inoltre consigliabile l'installazione di rubinetti sottolavabo con filtro (art. Z9126P). Nel caso di pressione dell'acqua superiore a 5 bar, è bene installare a monte della tubatura di alimentazione un riduttore di pressione; valori troppo elevati di pressione possono generare vibrazioni acustiche e fischi, inoltre irregolare regolazione della temperatura.

PULIZIA: Per la pulizia di tutta la nostra rubinetteria nelle versioni cromate, dorate, verniciate o finiture particolari, si raccomanda di evitare nel modo più assoluto l'uso di sostanze corrosive, abrasive, alcoliche, che possono danneggiare le superfici. Si consiglia di usare panni morbidi o spugne imbevute di acqua pulita. Nostro prodotto detergente ZETABRILL.

CONDITIONS OF USE - CLEANING

Minimum pressure: 1 bar **Maximum pressure:** 5 bar **Recommended pressure:** 2-3 bar

Pressure difference between hot /cold water: 1 bar max. **Maximum temperature:** 80°C **Recommended temperat.:** 60-65°C

Zucchetti taps can be used with electric storage water heaters and instant gas types, centralised system, combi wall-mounted gas boilers and district heating systems. Before connecting the taps we recommend draining the system thoroughly; it is also advisable to install under basin stop valves with filter (art. Z9126P). Should the water pressure be higher than 5 bar, a pressure reducer should be fitted upstream of the supply pipes. Excessively high pressure values can cause acoustic vibrations and whistling in the taps and irregular and uneven temperature regulation.

CLEANING: To clean all our taps in the chromed, gold plated or varnished versions or those with special finishes, we strongly advice against the use in all cases of corrosive and abrasive substances and those which contain alcohol, which may damage surfaces. We advice using soft cloths or sponges soaked in clean water. For best result use our detergent product ZETABRILL.

CONDITIONS D'UTILISATION - NETTOYAGE

Pression minimum: 1 bar **Pression maximum:** 5 bar **Pression conseillée:** 2-3 bar

Différence de pression entre eau chaude/froide: 1 bar max. **Température maximum:** 80° C **Température conseillée:** 60-65° C

La robinetterie Zucchetti peuvent être employés avec des chauffe-eau électriques à accumulation et à gaz instantanés, des installations centralisées, des chaudières murales à gaz mixtes et le téléchauffage. Avant de monter la robinetterie, n'oubliez pas de purger soigneusement l'installation; il est aussi conseillé d'installer des robinets d'arrêt avec filtres (art. Z9126P). Si la pression de l'eau est supérieure à 5 bar, il est conseillé d'installer un réducteur de pression en haut du tuyau d'alimentation car des valeurs de pression trop élevées risquent de générer des vibrations sonores et des sifflements dans la robinetterie, ainsi qu'un réglage irrégulier et non progressif de la température.

NETTOYAGE: Pour nettoyer toute notre robinetterie dans les versions chromées, dorées, colorées ou finitions particulières, il est recommandé d'éviter de la manière la plus absolue d'employer des substances corrosives, abrasives ou alcooliques, risquant d'endommager les surfaces. Nous vous conseillons d'employer des chiffons doux ou des éponges imbibées d'eau propre. Notre produit détergent ZETABRILL.

TECHNISCHE DATEN - REINIGUNG

Mindestdruck: 1 Bar **Hochsterdruck:** 5 Bar **Empfohlener Betriebsdruck:** 2-3 Bar

Druckunterschied zwischen Warm- und Kaltwasser: 1 Bar max. **Heisswassertemperatur:** 80° C

Empfohlene Heisswassertemperatur: 60-65° C

Die Armaturen von Zucchetti können in Verbindung mit elektrischen Heisswasserbereitern, Gas-Durchlauferhitzern, zentralisierten Heizanlagen, Gas-Wandboilern und Fernheizanlagen verwendet werden. Vor dem Anschluss der Armaturen an die Anlage muß diese gründlich gereinigt und entleert werden; außerdem empfiehlt sich die Installation von Eckventilen mit Filtern (Art. Z9126P). Beträgt der Wasserdruck über 5 Bar, sollte in der Zulaufleitung ein Druckminderer montiert werden; überhöhte Druckwerte können akustische Schwingungen und Pfeiftöne in der Armatur erzeugen und eine ungleichmäßige und nicht progressive Temperaturregelung zur Folge haben.

REINIGUNG: zur Reinigung all unserer Armaturen in sämtlichen verchromten, vergoldeten, lackierten Ausführungen oder Spezialoberflächenveredlungen dürfen auf keinen Fall korrodierende, scheuernde oder alkoholhaltige Mittel verwendet werden, die die Oberflächen beschädigen können. Es empfiehlt sich, weiche Lappen oder mit klarem Wasser getränkte Schwämme zu verwenden. Unser Reinigungsmittel ist ZETABRILL.

CONDICIONES DE UTILIZACIÓN - LIMPIEZA

Presión mínima: 1 bar **Presión máxima:** 5 bar **Presión aconsejada:** 2-3 bar

Diferencia de presión agua caliente/fría: 1 bar max. **Temperatura máxima:** 80°C **Temperatura aconsejada:** 60-65°C

La grifería Zucchetti puede ser empleada con calentadores de agua eléctricos de acumulación, de gas instantáneos, instalaciones centralizadas, caldares murales de gas mixtas y tele-calentamiento. Antes de conectar la grifería se recomienda purgar cuidadosamente la instalación; además se aconseja la instalación de llaves escuadra con filtro (art. Z9126P). En caso de presión del agua superior a 5 bar, es conveniente instalar arriba de la tubería de alimentación un reductor de presión; valores demasiado elevados de presión pueden generar vibraciones acústicas y sibidos en la grifería y una regulación de la temperatura irregular.

LIMPIEZA: Para la limpieza de toda nuestra grifería en las versiones cromadas, doradas, barnizadas o con acabados particulares, se recomienda evitar absolutamente el uso de sustancias corrosivas, abrasivas, alcohólicas, que puedan dañar las superficies. Se aconseja usar paños suaves o esponjas embebidas en agua limpia. Nuestro producto detergente ZETABRILL.

УСЛОВИЯ ЭКСПЛУАТАЦИИ - ЧИСТКА

Минимальное давление: 1 бар. **Максимальное давление:** 5 бар. **Рекомендуемое давление:** 2-3 бар.

Разница давления горячей/холодной воды: 1 бар макс. **Максимальная температура:** 80°C. **Рекомендуемая температура:** 60-65°C.

Смесительная арматура Zucchetti может использоваться с электрическими накопительными нагревателями, проточными газовыми нагревателями, централизованным оборудованием, настенными газовыми нагревателями смешанного типа и нагревателями с электронным управлением. Перед подключением смесителя рекомендуется промыть систему. Кроме того, при установке смесителей для умывальника рекомендуется использовать фильтр арт. Z9126P. Если давление в системе выше 5 бар, на входе необходимо установить редуктор давления, слишком высокое давление создает звуковую и физическую вибрацию, кроме того возможна неточная регулировка температуры.

ЧИСТКА: Для ухода за смесителями с отделкой хром, золото, цветной или специальной абсолютно запрещается использовать коррозионные, абразивные вещества и алкоголь - это может привести к повреждению поверхности смесителя. Рекомендуется пользоваться мягкой тканью или губкой, смоченной водой. Вы можете воспользоваться чистящим средством ZETABRILL.

WARUNKI EKSPLOATACJI - CZYSZCZENIE

Ciśnienie minimalne: 1bar **Ciśnienie maksymalne:** 5 bar **Ciśnienie zalecane:** 2-3 bar

Różnica ciśnień pomiędzy wodą ciepłą a zimną: 1 bar maks. **Temperatura maksymalna:** 80°C **Temperatura zalecana:** 60-65°C

Baterie firmy Zucchetti mogą być podłączone do instalacji wodnych współpracujących z boilerami elektrycznymi lub gazowymi przepływowymi podgrzewaczami wody, do instalacji centralnego ogrzewania oraz do instalacji z gazowymi kotłami wiszącymi. Przed podłączeniem baterii należy dokładnie przepłukać instalację; zaleca się ponadto zastosowanie zaworów podumywalkowych z filtrem (art. Z9126P). W przypadku, gdy ciśnienie wody w instalacji przekracza 5 bar wskazane jest zamontować przed doprowadzeniem wody do baterii reduktor ciśnienia. Zbyt wysokie ciśnienie wody powodować może wibracje akustyczne oraz świsty, jak i uniemożliwić prawidłową regulację temperatury.

CZYSZCZENIE: Do czyszczenia wszystkich produktów Zucchetti, zarówno chromowanych, złoconych, malowanych, jak i w innych, specjalnych wykończeniach, absolutnie nie wolno stosować substancji korodujących, ściernych czy zawierających alkohol, które mogłyby uszkodzić powłokę baterii. Armaturę czyścić miękką szmatką lub gąbką namoczoną w czystej wodzie. Polecamy również firmowy środek czyszczący ZETABRILL.