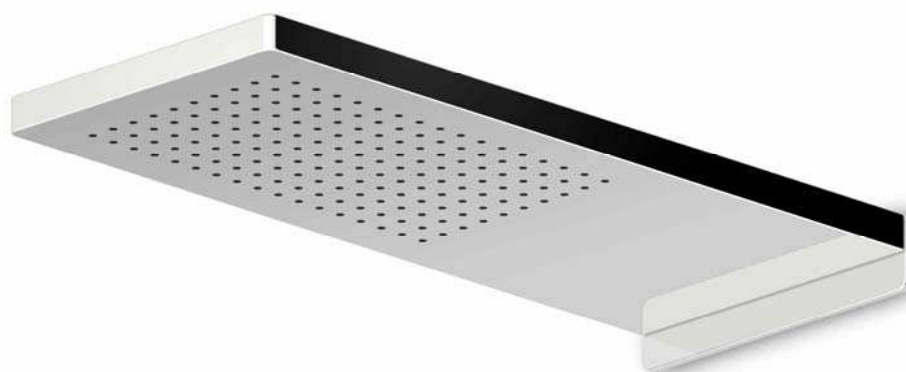
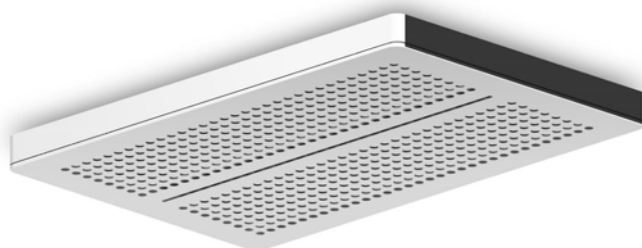
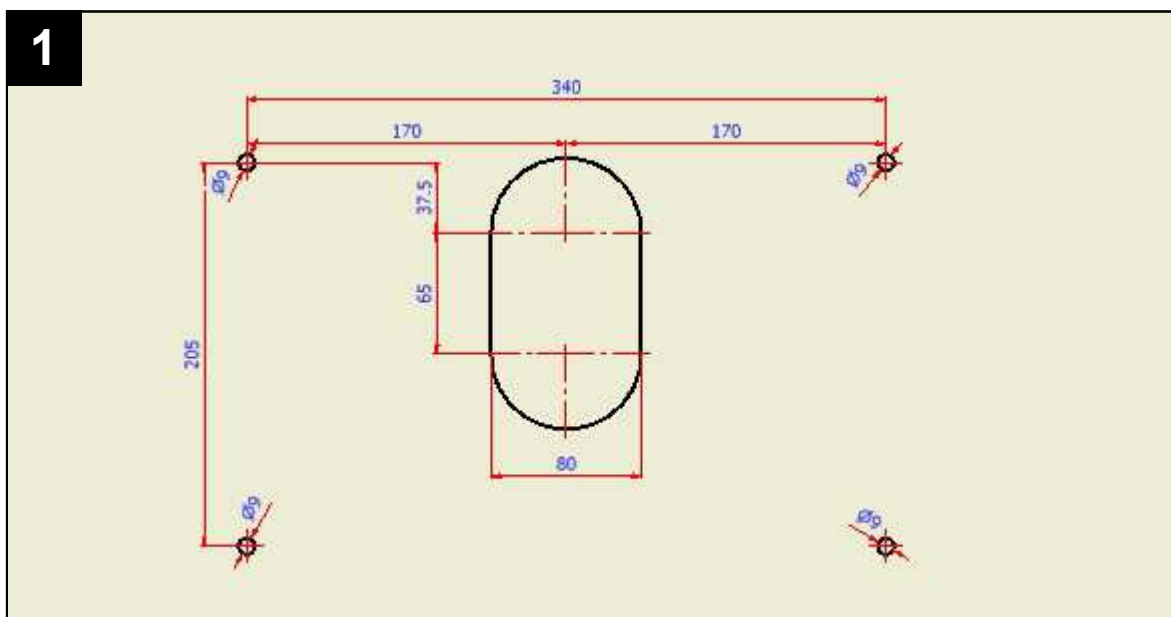


Z94151 - Z94152 - Z94153

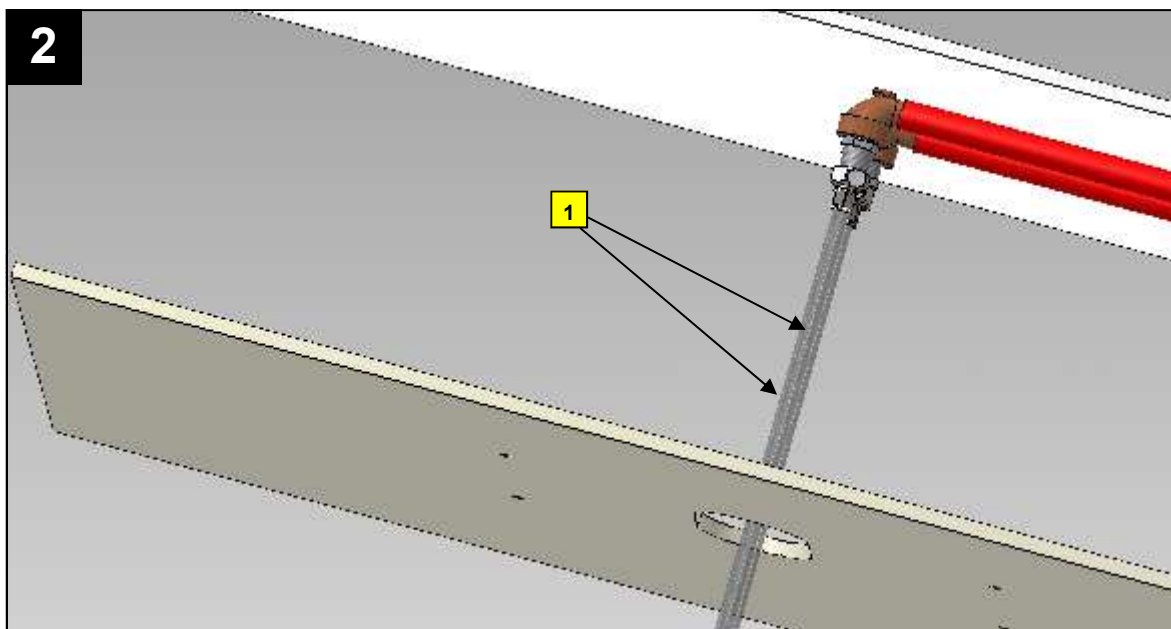
I	ISTRUZIONI PER L'INSTALLAZIONE DELLA RUBINETTERIA
GB	INSTRUCTIONS FOR THE INSTALLATION OF THE FAUCETS
F	INSTRUCTIONS POUR L'INSTALLATION DE LA ROBINETTERIE
D	MONTAGEANLEITUNGEN ZUR INSTALLATION DER ARMATUREN
E	INSTRUCCIONES PARA LA INSTALACION DE LA GRIFERIA
RU	ИНСТРУКЦИИ ПО МОНТАЖУ СМЕСИТЕЛЬНОЙ АРМАТУРЫ
PL	INSTRUKCJE INSTALACJI ARMATURY



INSTALLAZIONE / INSTALLATION

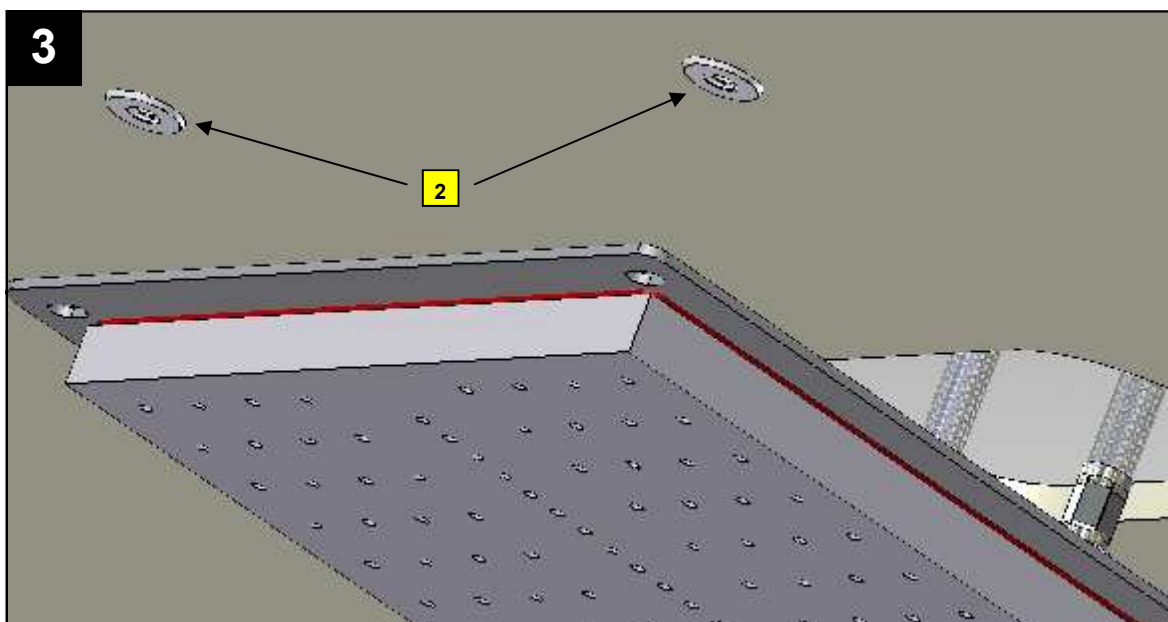


- I** - Eseguire i fori nel cartongesso come rappresentato nella figura.
GB - Make holes in the plasterboard as indicated in the figure.
F - Procéder au perçage des trous dans le placoplâtre comme illustré sur le schéma.
D - Die Löcher wie auf der Abbildung dargestellt in den Gipskarton bohren.
E - Hacer los agujeros en la placa de yeso como se muestra en la figura.
RU - Выполнить отверстия в гипсокартоне, как показано на рисунке.
PL - Wykonać otwory w płytach gipsowych zgodnie z opisem na rysunku.

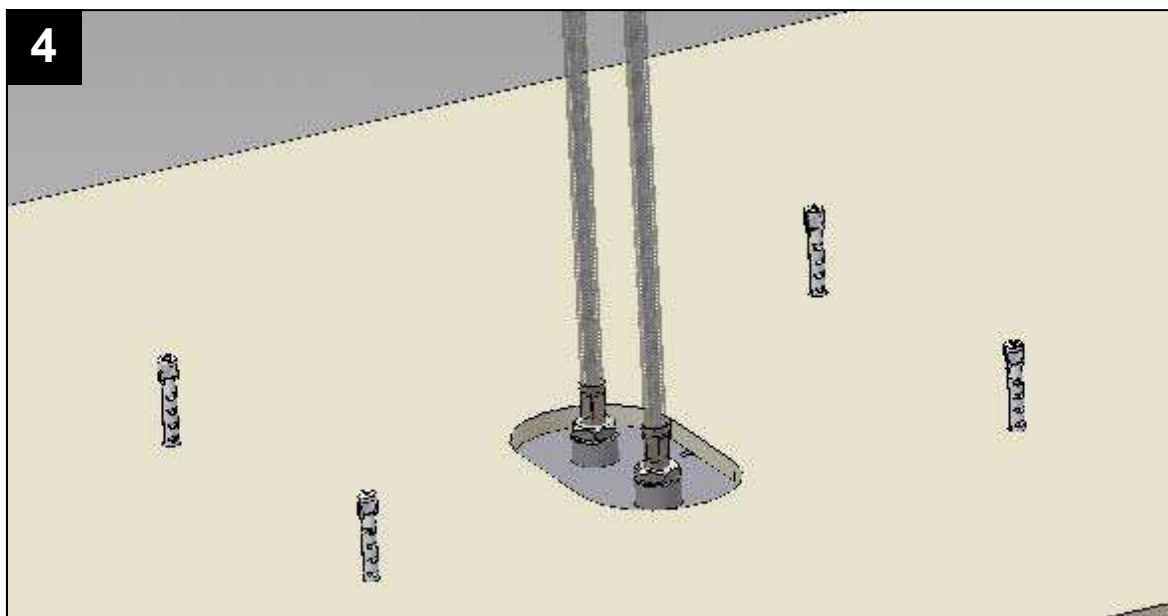


- I** - Collegare i flessibili **1** alla rete idrica.
GB - Connect the flexible pipes **1** to the water supply.
F - Raccorder les flexibles **1** au réseau de distribution d'eau.
D - Die Schläuche **1** an das Wassernetz anschließen.
E - Conectar los flexibles **1** a la red del agua.
RU - Подсоединить шланги **1** к сети водоснабжения.
PL - Połączyć przewody elastyczne **1** z siecią wodociagową.

INSTALLAZIONE / INSTALLATION

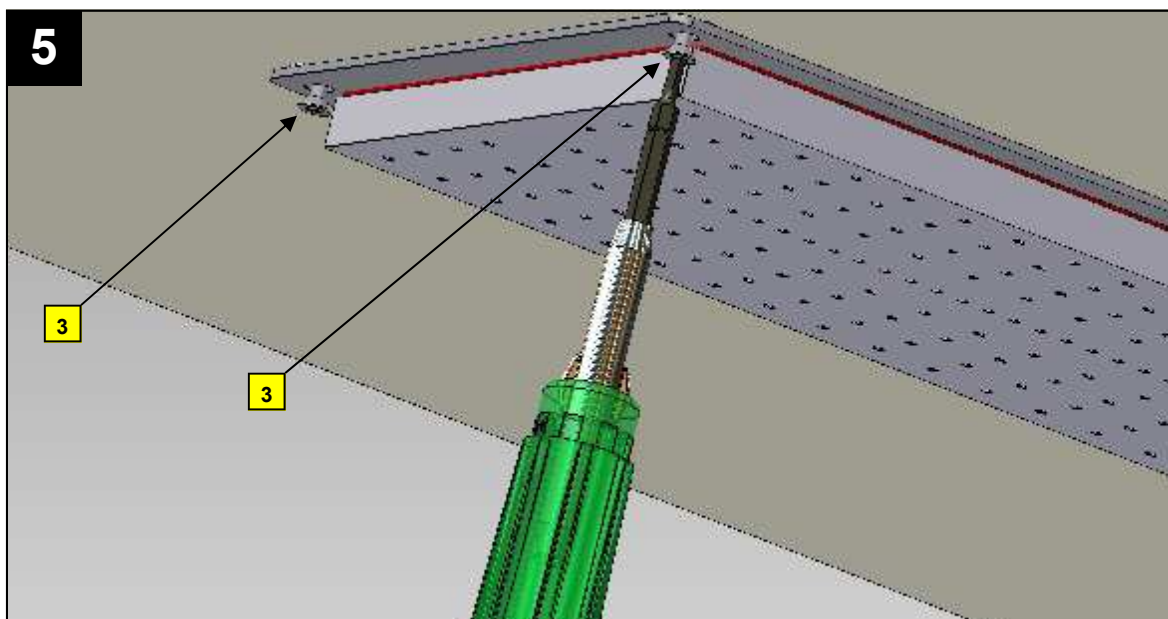


- I** - Dopo aver inserito i tasselli **2** avvicinare il serbatoio del soffione.
- GB** - After fitting the screw anchors **2**, position the shower head tank.
- F** - Après avoir inséré les chevilles **2**, approcher la grille de distribution de la pomme.
- D** - Nach Einsetzen der Dübel **2** den Wasserbehälter des Duschkopfs annähern.
- E** - Después de haber introducido los tacos **2** acercar el depósito de la placa de ducha.
- RU** - После установки накладок **2** установите бак насадки душа.
- PL** - Po założeniu płytek pierścieniowych **2** przybliżyć zbiornik płyty natryskowej.

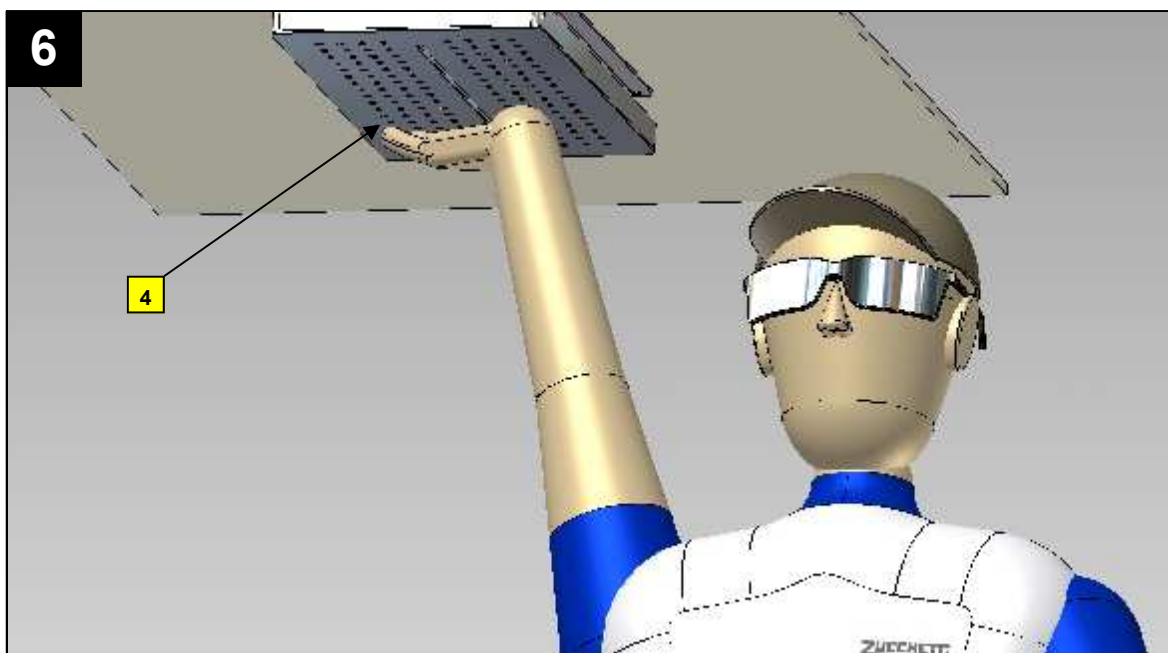


- I** - Il fissaggio corretto è rappresentato dalla figura sopra.
- GB** - Correct fixing is represented in the figure above.
- F** - Pour une fixation correcte, voir schéma ci-dessus.
- D** - Die korrekte Befestigung ist auf der obigen Abbildung dargestellt.
- E** - La fijación correcta se representa en la figura arriba.
- RU** - Правильное закрепление показано на рисунке выше.
- PL** - Prawidłowe zamocowanie jest pokazane na rysunku powyżej.

INSTALLAZIONE / INSTALLATION

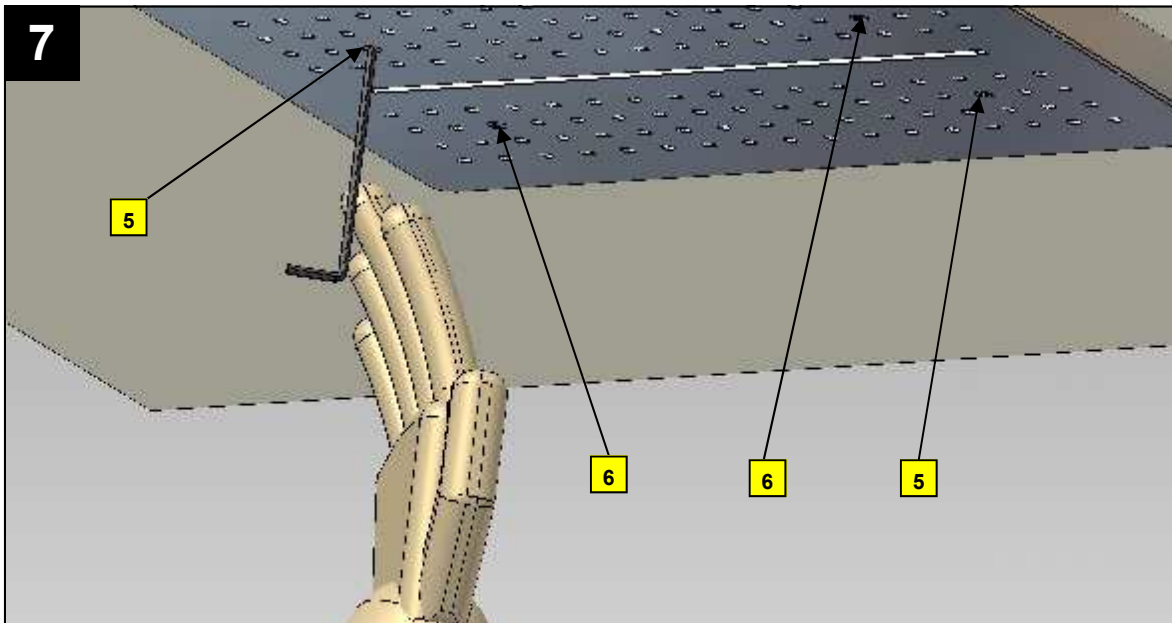


- I - Serrare le viti **3** allineando il serbatoio.
- GB - Clamp the screws **3**, aligning the tank.
- F - Serrer les vis **3** en alignant la grille de distribution.
- D - Die Schrauben **3** anziehen und so den Wasserbehälter ausrichten.
- E - Atornillar los tornillos **3** alineando el depósito.
- RU - Затянуть винты **3**, выровняв расположение бака.
- PL - Przykręcić śruby **3** ustawiając osiowo pojemnik.

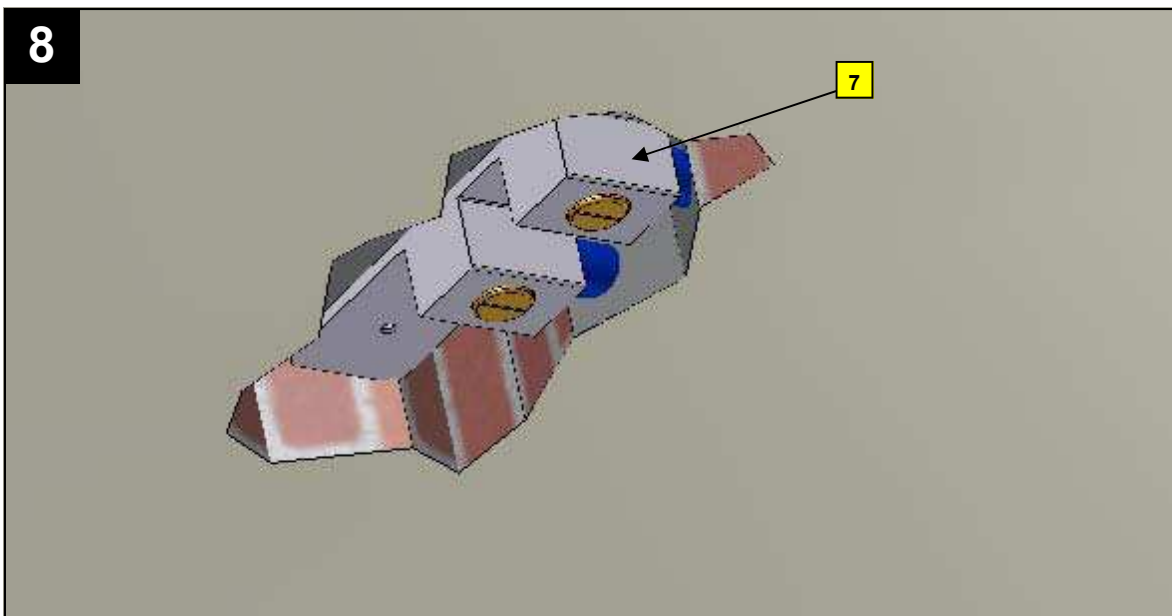


- I - Avvicinare il carter inox **4**.
- GB - Position the stainless steel outer case **4**.
- F - Approcher le carter en inox **4**.
- D - Das Edelstahlgehäuse **4** annähern.
- E - Acercar el cárter inoxidable **4**.
- RU - Установить картер из нержавеющей стали **4**.
- PL - Przybliżyć obudowę ze stali nierdzewnej inox **4**.

INSTALLAZIONE / INSTALLATION

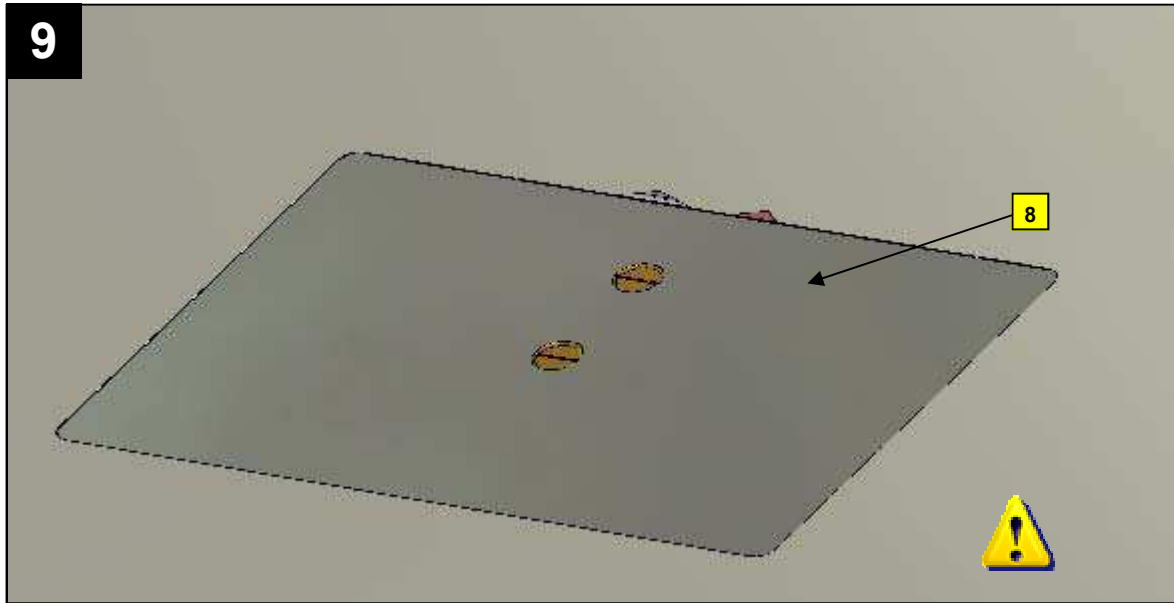


- I** - Serrare le viti in croce **5-5** alternato con **6-6**.
GB - Clamp the screws in a cross **5-5** alternated with **6-6**.
F - Serrer les vis cruciformes **5-5** en alternant avec des **6-6**.
D - Die Schrauben **5-5** über Kreuz abwechselnd mit den Schrauben **6-6** anziehen.
E - Atornillar los tornillos en cruz **5-5** alternado con **6-6**.
RU - Затянуть винты крестом **5-5**, чередуя с **6-6**.
PL - Przykręcić śruby na krzyż **5-5** na przemian z **6-6**.

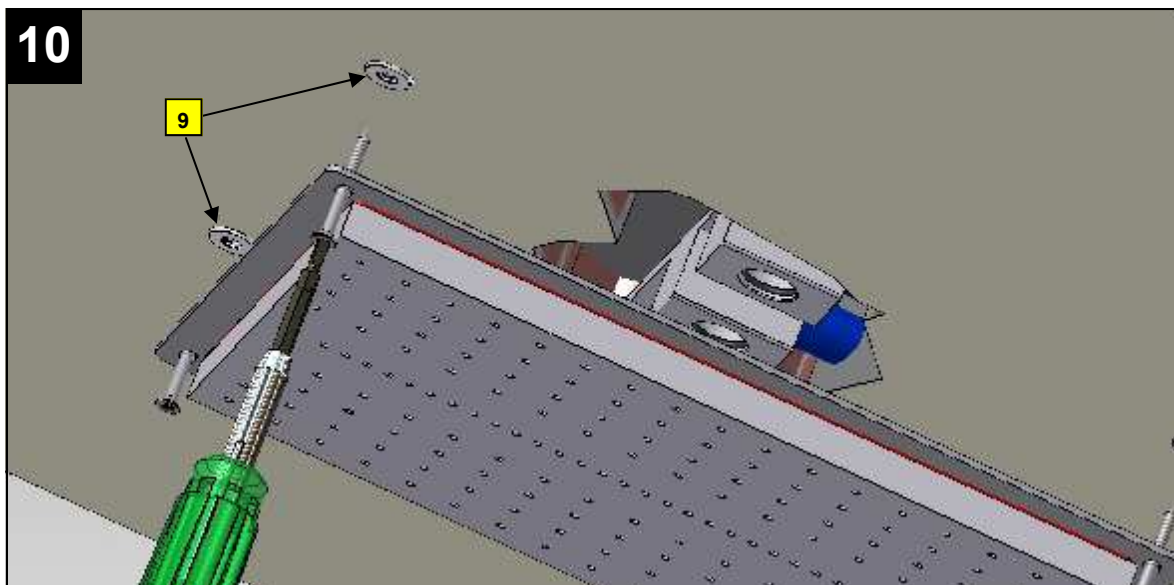


- I** - Nella soletta in muratura sigillare la parte incasso **7** come rappresentato in figura.
GB - Seal the concealed part **7** in the masonry as represented in the figure.
F - Sceller l'élément à encastrement **7** dans la dalle de la maçonnerie comme illustré sur le schéma.
D - Den Unterputzteil **7** wie auf der Abbildung dargestellt in der Mauer schließen.
E - En la plantilla realizada en el techo sellar la parte que va empotrada **7** como se muestra en la figura.
RU - Заделать встраиваемую часть **7** в плиту перекрытия, как показано на рисунке.
PL - Do murowanego podłoża przymocować część mocującą **7** zgodnie z rysunkiem.

INSTALLAZIONE / INSTALLATION

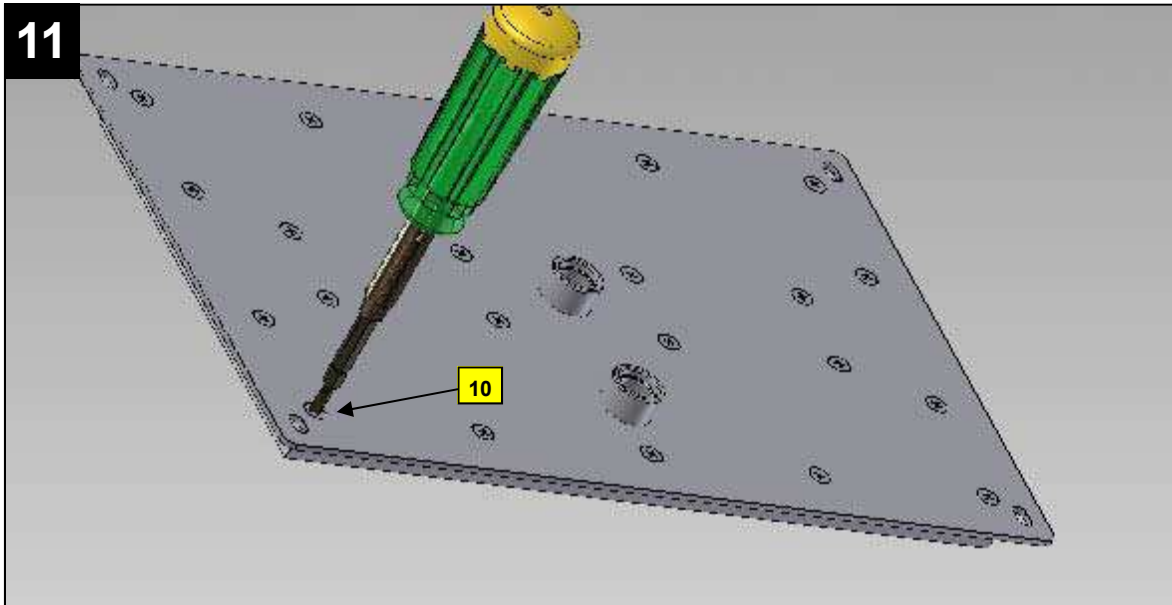


- I** - Aiutarsi con maschera **8** per allineare la parte incasso.
- GB** - Align the concealed part with the aid of the template **8**.
- F** - S'aider du gabarit **8** pour aligner l'élément à encastrement.
- D** - Den Unterputzteil mithilfe der Maske **8** ausrichten.
- E** - Ayudarse con el patrón **8** para alinear la parte que va empotrada.
- RU** - При помощи шаблона **8** выровняйте положение встраиваемой части.
- PL** - Za pomocą obudowy maskującej **8** zasłonić część mocującą.

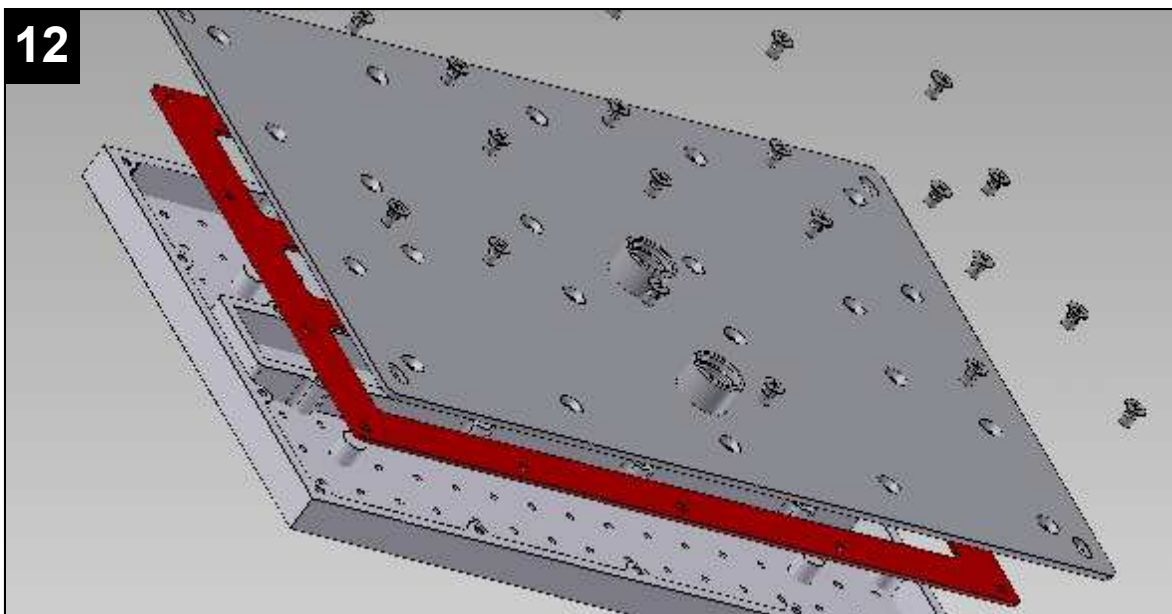


- I** - Togliere i tappi di prova impianto e fissare il serbatoio con i tasselli **9** in dotazione.
- GB** - Remove the system test plugs and fix the tank with the screw anchors **9** provided.
- F** - Enlever les bouchons d'essai de l'installation et fixer la grille de distribution à l'aide des chevilles **9** fournies.
- D** - Die Anlagen-Kontrollkappen abnehmen und den Wasserbehälter mit den mitgelieferten Dübeln **9** befestigen.
- E** - Quitar los tapones de prueba de la instalación y fijar el depósito con los tacos **9** que se suministran.
- RU** - Снять пробки испытания системы и закрепить бак при помощи накладок **9**, входящих в комплект.
- PL** - Zdjąć kołki próbne i przymocować pojemnik za pomocą płytek pierścieniowych dostarczonych wraz z wyposażeniem.

INSTALLAZIONE / INSTALLATION



- I** - E' possibile eseguire la pulizia del serbatoio svitando le viti **10**.
GB - The tank can be cleaned by removing the screws **10**.
F - Il est possible d'effectuer le nettoyage de la grille de distribution en desserrant les vis **10**.
D - Der Wasserbehälter kann durch Lösen der Schrauben **10** gereinigt werden.
E - Es posible llevar a cabo la limpieza del depósito desatornillado los tornillos **10**.
RU - Можно выполнить очистку бака, отвинтив винты **10**.
PL - Można wykonać czyszczenie pojemnika po odkręceniu śrub **10**.



- I** - La figura sopra rappresenta tutti i componenti del serbatoio.
GB - All the tank components are represented in the figure above.
F - Le schéma ci-dessous représente l'ensemble des composants de la grille de distribution.
D - Auf der obigen Abbildung sind alle Komponenten des Wasserbehälters dargestellt.
E - La figura mostrada arriba representa a todos los componentes del depósito.
RU - На рисунке выше показаны все компоненты бака.
PL - Rysunek powyżej przedstawia wszystkie elementy pojemnika.

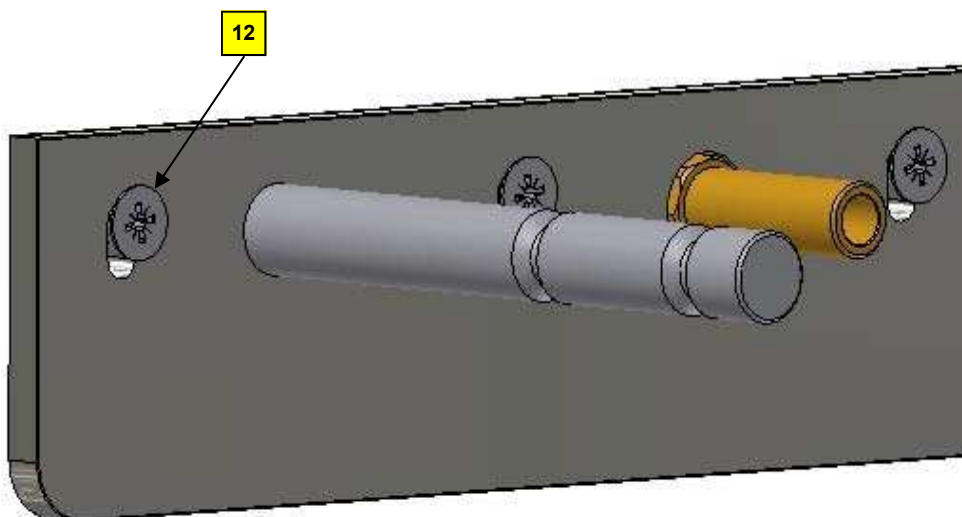
INSTALLAZIONE / INSTALLATION - Z94153

13



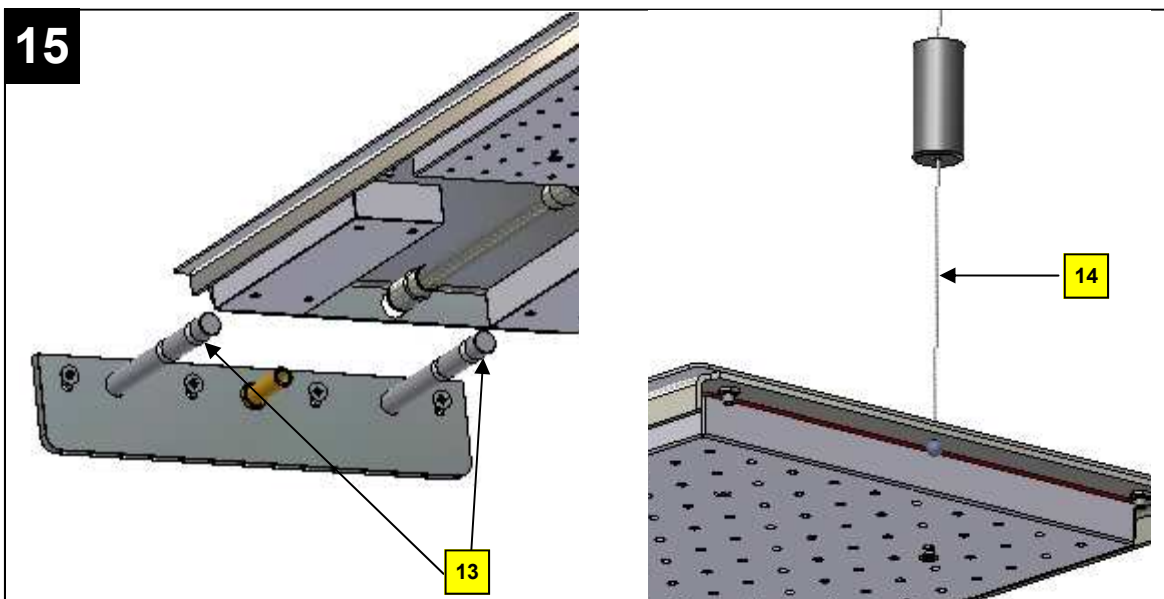
- I - Avvitare il raccordo **11** a filo parete con canapa o teflon.
- GB - Tighten the connection **11** until flush with hemp or Teflon.
- F - Visser le raccord **11** à fond avec du chanvre ou du téflon.
- D - Den Anschluss **11** mit Hanf oder Teflon lotrecht verbinden.
- E - Enrosque el empalme **11** al ras con cáñamo o teflón.
- RU - Привинтите соединение **11** вровень со стеной, используя паклю или тefлон.
- PL - Wkręcić końcówkę **11** w licu ściany z uszczelnieniem z konopi lub teflonu

14

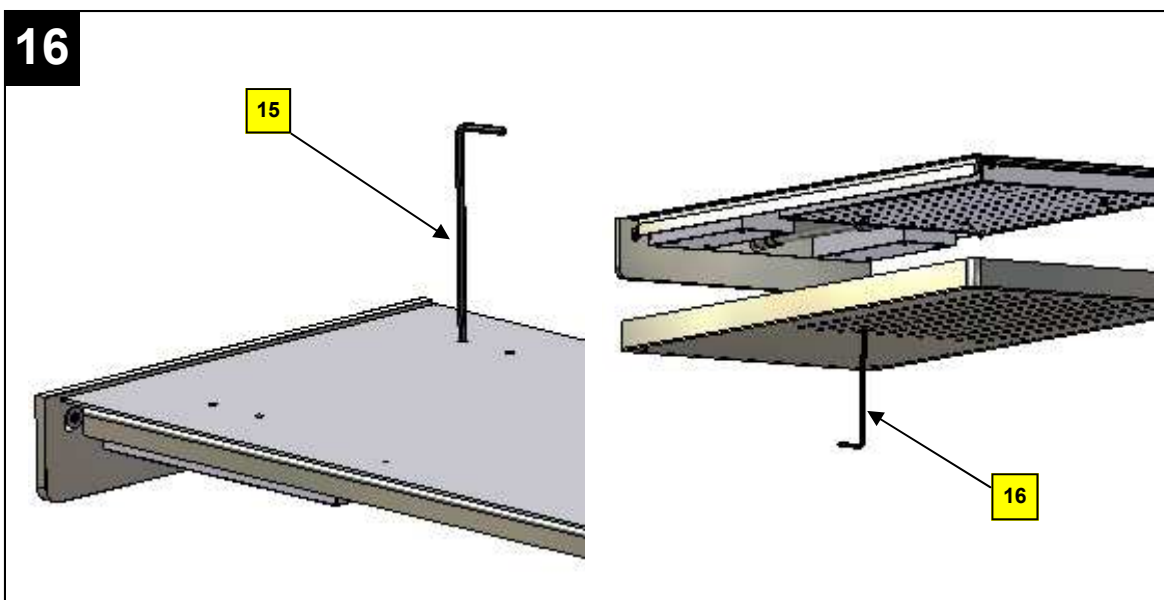


- I - Fissare il rosone inox con i quattro tasselli in dotazione **12**.
- GB - Fix the stainless steel cover with the four inserts provided **12**.
- F - Fixer la rosette en inox avec les quatre chevilles fournies **12**.
- D - Die Edelstahlrosette mit den vier mitgelieferten Dübeln **12** befestigen.
- E - Fije el rosetón de acero inoxidable con los cuatro tacos que se suministran **12**.
- RU - Закрепите крышку из нержавеющей стали при помощи четырех накладок, входящих в комплект **12**.
- PL - Zamocować rozetkę ze stali nierdzewnej inox przy pomocy czterech śrub otrzymanych razem z wyposażeniem.

INSTALLAZIONE / INSTALLATION - Z94153



- I** - Inserire il soffione nei perni **13** e, se necessario, collegare il filo tensionatore **14**.
- GB** - Insert the shower head in the pins **13** and if necessary connect the tensioning wire **14**.
- F** - Introduire les axes **13** dans la pomme et, si nécessaire, raccorder le fil tendeur **14**.
- D** - Den Duschkopf in die Zapfen **13** einsetzen und wenn nötig den Spanndraht **14** verbinden.
- E** - Introduzca la alcachofa para ducha en los pernos **13** y, si es necesario, conecte el cable tensionador **14**.
- RU** - Установите насадку душа на стержни **13** и, если необходимо, подсоедините провод для натяжения **14**.
- PL** - Połączyć płytę natryskową z trzonami **13** i jeżeli to konieczne, połączyć z drutem napinającym **14**.



- I** - Bloccare il soffione con i grani **15** e fissare la flangia con le viti **16**.
- GB** - Lock the shower head with the dowels **15** and fasten the flange with the screws **16**.
- F** - Bloquer la pomme avec les goujons **15** et fixer la bride avec les vis **16**.
- D** - Den Duschkopf mit den Stiften **15** festklemmen und die Flansche mit den Schrauben **16** befestigen.
- E** - Bloquee la alcachofa de ducha con los tornillos prisioneros **15** y fije la arandela con los tornillos **16**.
- RU** - Заблокируйте насадку душа штифтами **15** и закрепите фланец винтами **16**.
- PL** - Zamocować płytę natryskową za pomocą kołków **15** i zamocować kołnierz za pomocą śrub **16**.

CONDIZIONI DI UTILIZZO - PULIZIA

Pressione minima: 1 bar **Pressione massima:** 5 bar **Pressione consigliata:** 2-3 bar

Differenza di pressione acqua calda/fredda: 1 bar max. **Temperatura massima:** 80°C **Temperatura consigliata:** 60-65°C

La rubinetteria Zucchetti può essere impiegata con scaldabagni elettrici ad accumulato, a gas istantanei, impianti centralizzati, caldaie murali a gas miste e teleriscaldamento. Prima di collegare la rubinetteria si raccomanda di spurgare l'impianto; è inoltre consigliabile l'installazione di rubinetti sottolavabo con filtro (art. Z9126P). Nel caso di pressione dell'acqua superiore a 5 bar, è bene installare a monte della tubatura di alimentazione un riduttore di pressione; valori troppo elevati di pressione possono generare vibrazioni acustiche e fischi, inoltre irregolare regolazione della temperatura.

PULIZIA: Per la pulizia di tutta la nostra rubinetteria nelle versioni cromate, dorate, verniciate o finiture particolari, si raccomanda di evitare nel modo più assoluto l'uso di sostanze corrosive, abrasive, alcoliche, che possono danneggiare le superfici. Si consiglia di usare panni morbidi o spugne imbevute di acqua pulita. Nostro prodotto detergente ZETABRILL.

CONDITIONS OF USE - CLEANING

Minimum pressure: 1 bar **Maximum pressure:** 5 bar **Recommended pressure:** 2-3 bar

Pressure difference between hot /cold water: 1 bar max. **Maximum temperature:** 80°C **Recommended temperat.:** 60-65°C

Zucchetti taps can be used with electric storage water heaters and instant gas types, centralised system, combi wall-mounted gas boilers and district heating systems. Before connecting the taps we recommend draining the system thoroughly; it is also advisable to install under basin stop valves with filter (art. Z9126P). Should the water pressure be higher than 5 bar, a pressure reducer should be fitted upstream of the supply pipes. Excessively high pressure values can cause acoustic vibrations and whistling in the taps and irregular and uneven temperature regulation.

CLEANING: To clean all our taps in the chromed, gold plated or varnished versions or those with special finishes, we strongly advice against the use in all cases of corrosive and abrasive substances and those which contain alcohol, which may damage surfaces. We advice using soft cloths or sponges soaked in clean water. For best result use our detergent product ZETABRILL.

CONDITIONS D'UTILISATION - NETTOYAGE

Pression minimum: 1 bar **Pression maximum:** 5 bar **Pression conseillée:** 2-3 bar

Différence de pression entre eau chaude/froide: 1 bar max. **Température maximum:** 80° C **Température conseillée:** 60-65° C

La robinetterie Zucchetti peuvent être employés avec des chauffe-eau électriques à accumulation et à gaz instantanés, des installations centralisées, des chaudières murales à gaz mixtes et le téléchauffage. Avant de monter la robinetterie, n'oubliez pas de purger soigneusement l'installation; il est aussi conseillé d'installer des robinets d'arrêt avec filtres (art. Z9126P). Si la pression de l'eau est supérieure à 5 bar, il est conseillé d'installer un réducteur de pression en haut du tuyau d'alimentation car des valeurs de pression trop élevées risquent de générer des vibrations sonores et des sifflements dans la robinetterie, ainsi qu'un réglage irrégulier et non progressif de la température.

NETTOYAGE: Pour nettoyer toute notre robinetterie dans les versions chromées, dorées, colorées ou finitions particulières, il est recommandé d'éviter de la manière la plus absolue d'employer des substances corrosives, abrasives ou alcooliques, risquant d'endommager les surfaces. Nous vous conseillons d'employer des chiffons doux ou des éponges imbibées d'eau propre. Notre produit détergent ZETABRILL.

TECHNISCHE DATEN - REINIGUNG

Mindestdruck: 1 Bar **Hochsterdruck:** 5 Bar **Empfohlener Betriebsdruck:** 2-3 Bar

Druckunterschied zwischen Warm- und Kaltwasser: 1 Bar max. **Heisswassertemperatur:** 80° C

Empfohlene Heisswassertemperatur: 60-65° C

Die Armaturen von Zucchetti können in Verbindung mit elektrischen Heisswasserbereitern, Gas-Durchlauferhitzern, zentralisierten Heizanlagen, Gas-Wandboilern und Fernheizanlagen verwendet werden. Vor dem Anschluss der Armaturen an die Anlage muß diese gründlich gereinigt und entleert werden; außerdem empfiehlt sich die Installation von Eckventilen mit Filtern (Art. Z9126P). Beträgt der Wasserdruck über 5 Bar, sollte in der Zulaufleitung ein Druckminderer montiert werden; überhöhte Druckwerte können akustische Schwingungen und Pfeiftöne in der Armatur erzeugen und eine ungleichmäßige und nicht progressive Temperaturregelung zur Folge haben.

REINIGUNG: zur Reinigung all unserer Armaturen in sämtlichen verchromten, vergoldeten, lackierten Ausführungen oder Spezialoberflächenveredlungen dürfen auf keinen Fall korrodierende, scheuernde oder alkoholhaltige Mittel verwendet werden, die die Oberflächen beschädigen können. Es empfiehlt sich, weiche Lappen oder mit klarem Wasser getränkte Schwämme zu verwenden. Unser Reinigungsmittel ist ZETABRILL.

CONDICIONES DE UTILIZACIÓN - LIMPIEZA

Presión mínima: 1 bar **Presión máxima:** 5 bar **Presión aconsejada:** 2-3 bar

Diferencia de presión agua caliente/fría: 1 bar max. **Temperatura máxima:** 80°C **Temperatura aconsejada:** 60-65°C

La grifería Zucchetti puede ser empleada con calentadores de agua eléctricos de acumulación, de gas instantáneos, instalaciones centralizadas, caldares murales de gas mixtas y tele-calentamiento. Antes de conectar la grifería se recomienda purgar cuidadosamente la instalación; además se aconseja la instalación de llaves escuadra con filtro (art. Z9126P). En caso de presión del agua superior a 5 bar, es conveniente instalar arriba de la tubería de alimentación un reductor de presión; valores demasiado elevados de presión pueden generar vibraciones acústicas y sibidos en la grifería y una regulación de la temperatura irregular.

LIMPIEZA: Para la limpieza de toda nuestra grifería en las versiones cromadas, doradas, barnizadas o con acabados particulares, se recomienda evitar absolutamente el uso de sustancias corrosivas, abrasivas, alcohólicas, que puedan dañar las superficies. Se aconseja usar paños suaves o esponjas embebidas en agua limpia. Nuestro producto detergente ZETABRILL.

УСЛОВИЯ ЭКСПЛУАТАЦИИ - ЧИСТКА

Минимальное давление: 1 бар. **Максимальное давление:** 5 бар. **Рекомендуемое давление:** 2-3 бар.

Разница давления горячей/холодной воды: 1 бар макс. **Максимальная температура:** 80°C. **Рекомендуемая температура:** 60-65°C.

Смесительная арматура Zucchetti может использоваться с электрическими накопительными нагревателями, проточными газовыми нагревателями, централизованным оборудованием, настенными газовыми нагревателями смешанного типа и нагревателями с электронным управлением. Перед подключением смесителя рекомендуется промыть систему. Кроме того, при установке смесителей для умывальника рекомендуется использовать фильтр арт. Z9126P. Если давление в системе выше 5 бар, на входе необходимо установить редуктор давления, слишком высокое давление создает звуковую и физическую вибрацию, кроме того возможна неточная регулировка температуры.

ЧИСТКА: Для ухода за смесителями с отделкой хром, золото, цветной или специальной абсолютно запрещается использовать коррозионные, абразивные вещества и алкоголь - это может привести к повреждению поверхности смесителя. Рекомендуется пользоваться мягкой тканью или губкой, смоченной водой. Вы можете воспользоваться чистящим средством ZETABRILL.

WARUNKI EKSPLOATACJI - CZYSZCZENIE

Ciśnienie minimalne: 1bar **Ciśnienie maksymalne:** 5 bar **Ciśnienie zalecane:** 2-3 bar

Różnica ciśnień pomiędzy wodą ciepłą a zimną: 1 bar maks. **Temperatura maksymalna:** 80°C **Temperatura zalecana:** 60-65°C

Baterie firmy Zucchetti mogą być podłączone do instalacji wodnych współpracujących z boilerami elektrycznymi lub gazowymi przepływowymi podgrzewaczami wody, do instalacji centralnego ogrzewania oraz do instalacji z gazowymi kotłami wiszącymi. Przed podłączeniem baterii należy dokładnie przepłukać instalację; zaleca się ponadto zastosowanie zaworów podumywalkowych z filtrem (art. Z9126P). W przypadku, gdy ciśnienie wody w instalacji przekracza 5 bar wskazane jest zamontować przed doprowadzeniem wody do baterii reduktor ciśnienia. Zbyt wysokie ciśnienie wody powodować może wibracje akustyczne oraz świsty, jak i uniemożliwić prawidłową regulację temperatury.

CZYSZCZENIE: Do czyszczenia wszystkich produktów Zucchetti, zarówno chromowanych, złoconych, malowanych, jak i w innych, specjalnych wykończeniach, absolutnie nie wolno stosować substancji korodujących, ściernych czy zawierających alkohol, które mogłyby uszkodzić powłokę baterii. Armaturę czyścić miękką szmatką lub gąbką namoczoną w czystej wodzie. Polecamy również firmowy środek czyszczący ZETABRILL.