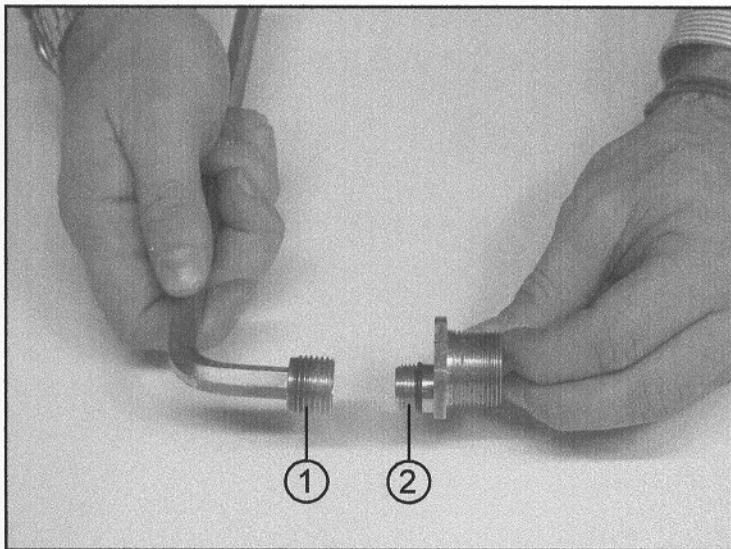


Colonna doccia
installazione

AP-Thermostat-BRB
Montage



I Avvitare la bussola filettata 1 sull'eccentrico 2 e portarla in battuta. Nella scatola sono presenti altre 2 bussole filettate di lunghezza maggiore da utilizzarsi nel caso in cui le tubazioni di alimentazione siano eccessivamente incassate nella parete. Applicare il sigillante (teflon, canapa) sulle bussole filettate precedentemente fissate agli eccentrici.

GB Screw the threaded cylinders 1 on the flanges 2 until they are close to the flanges. In the box there are other two longer threaded cylinders to be used in case the water pipes are more recessed in the wall. Apply the sealing (teflon, hemp, etc) to the threaded cylinders that you have fixed on the flanges.

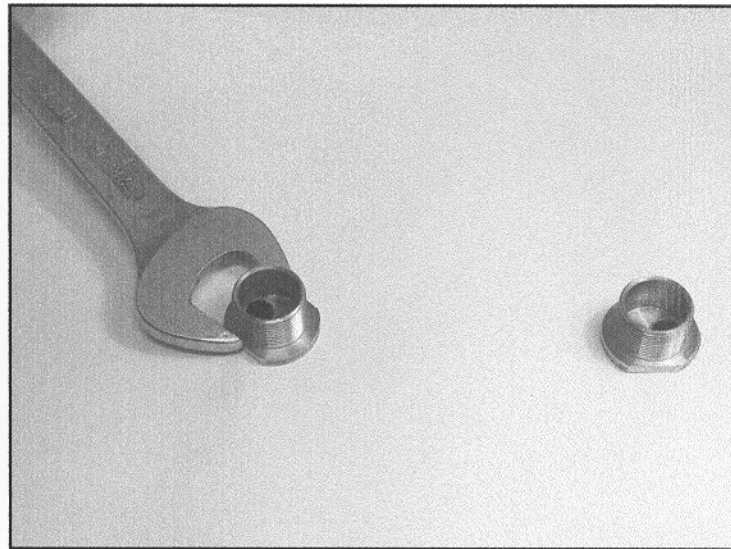
F Visser la douille filetée 1 sur le raccord excentré 2 et la positionner en butée. Dans la boîte sont présentes deux autres douilles filetées plus longues, à utiliser dans le cas où les tuyauteries d'alimentation sont excessivement encastrées dans la paroi. Appliquer le scellement (téflon, chanvre) sur les douilles filetées fixées précédemment aux raccords excentrés.

D Die Gewinde 1 auf die S-Anschlüsse 2 bis zum Anschlag anschrauben. Es sind 2 Paar verschieden lange Gewinde beige packt, um durch Auswahl optimalen Anschluss an die Leitungen zu gewährleisten. Das Dichtmaterial (Teflon, Hanf etc) an die auf die S-Anschlüsse aufgeschraubten Gewinde anbringen.

E Atornillar el manguito roscado 1 a la excéntrica 2 y empujarlo hasta el tope. En la confección hay otros 2 manguitos roscados de mayor longitud que pueden utilizarse si las tuberías de alimentación fueran excesivamente empotradas en la pared. Aplicar el material sellante (teflon, cáñamo) a los manguitos roscados antes fijados a las excéntricas.

Shower column
installation

Columna ducha
instalación



Avvitare i raccordi eccentrici sulle tubazioni di alimentazione servendosi di una chiave da 28 mm fino a contatto con la piastrella (senza forzare il serraggio per evitare il danneggiamento della stessa). **N.B. E' consigliabile che i fori ricavati nelle piastrelle abbiano un diametro di 28 mm.**

Screw the flanges on the water pipes with a 28 mm key until the flanges are flat on the tile (without locking too much to avoid to damage the tile). **Please note: the holes drilled through the tiles should have a 28 mm diameter.**

Serrer les raccords excentrés sur les tuyauteries d'alimentation en utilisant une clé de 28 mm jusqu'au contact avec le carrelage (sans forcer le serrage pour en éviter le dommage du carrelage). **N.B. Il est conseillé que les trous obtenus dans le carrelage soient d'un diamètre de 28 mm.**

Mittels Imbusschlüssel 28 mm die S-Anschlüsse an die Leitungen schrauben bis zum Anschlag an die Fliesen (Nicht zu fest anziehen, um die Fliesen nicht zu beschädigen). **Achtung: Die Lochbohrungen in den Fliesen sollten 28 mm Durchmesser haben.**

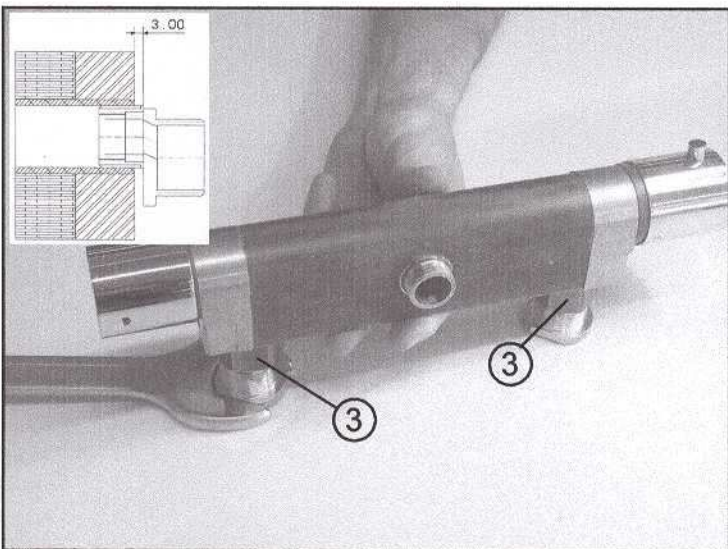
Atornillar los enlaces excéntricos a las tuberías de alimentación utilizando una llave de 28 mm hasta quedar contacto con el azulejo (sin apretar para evitar de dañar el mismo). **N.B. Es aconsejable que los agujeros efectuados en los azulejos tengan un diámetro de 28 mm.**

Colonna doccia

installazione

AP-Thermostat-BRB

Montage

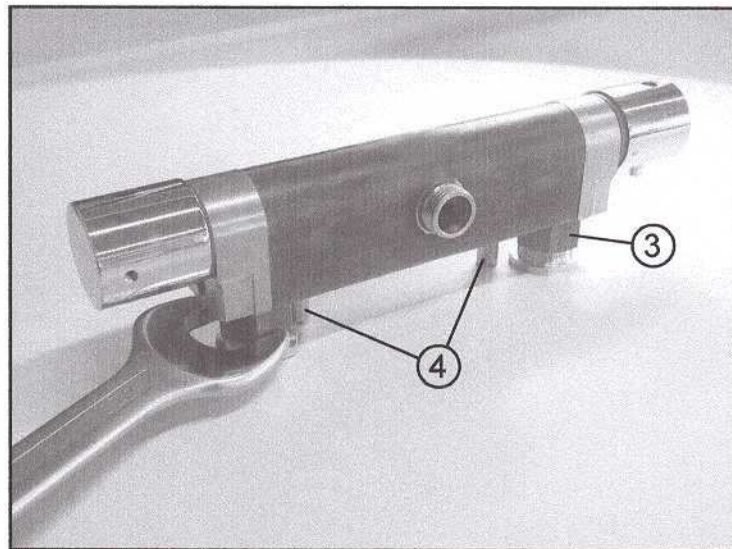


Shower column

installation

Columna ducha

instalación



Colonne de douche

installation

I Regolare gli eccentrici (utilizzando la chiave da 28 mm) fino a trovare l'interasse del corpo rubinetto, appoggiare lo stesso sui raccordi eccentrici e far imboccare i dadi di serraggio 3. Se non si riuscisse ad imboccare entrambi i dadi, imboccarne uno e regolare l'altro eccentrico fino a che si ottiene l'innesto di entrambi i dadi.

N.B. Gli eccentrici potranno essere svitati fino ad allontanarsi al massimo 3 mm dal piano parete (vedi disegno).

GB Set the flanges (with a 28 mm key) until the distance between the centre corresponds to the body of the mixer, place the body on the flanges, put in place the fixing nuts 3 and just start screwing them. In case you can place only one nut, start screwing it and adjust the other flange until you can place the other nut. The flanges can be unscrewed to a maximum distance from the tile of 3 mm (see drawing).

F Régler les raccords excentrés (en utilisant la clé de 28 mm) jusqu'à trouver l'entraxe du corps du robinet, placer celui-ci sur les raccords excentrés et adapter les écrous de serrage 3. Si l'adaptation des deux écrous ensemble n'est pas faisable, en adapter un et régler l'autre raccord excentré jusqu'à obtention de l'intégration des deux écrous.

N.B. les raccords excentrés pourront être dé-serrés jusqu'à s'éloigner au maximum de 3 mm de la paroi (voir dessin).

D Mit Imbusschlüssel 28 mm die S-Anschlüsse lösen und auf Achsabstand des Körpers bringen; den Körper installieren und die Schraubmuttern 3 anziehen, den Abstand eventuell mittels eines S-Anschlusses regulieren. **Achtung:** die S-Anschlüsse können bis maximal 3 mm vor die Wand gezogen werden (siehe Zeichnung).

E Arreglar las excéntricas (utilizando una llave de 28 mm) hasta encontrar el inter-eje del cuerpo del grifo, apoyar el mismo sobre los enlaces excéntricos y hacer enchufar las tuercas de fijación 3. Si no fuera posible acoplar ambas tuercas, enchufar primero una y luego arreglar la otra excéntrica de manera que se obtenga el enchufe de ambas tuercas. **N.B.** Las excéntricas podrán ser destornilladas hasta alejarse como máximo 3 mm del plano de la pared (vease dibujo).

Verificare il parallelismo del corpo, avvitare i dadi di serraggio 3 (chiave da 28 mm) fino a portare le spine di riferimento 4 in battuta contro la parete.

N.B. Cercare di serrare i dadi in modo simmetrico, avvitando per 2-3 giri da un lato e poi passare all'altro e così di seguito. Nel caso in cui il serraggio presenti uno sforzo elevato non insistere, svitare i dadi e reinserire il corpo.

Verify body parallelism; screw tightening bolts 3 (utilize a 28 mm wrench) until you bring the dowel pins 4 against the wall. Try to lock the two nuts in a symmetric way by screwing one at a time for 2-3 turns. If the locking is too hard do not insist, unscrew the nuts and re-insert the body.

Vérifier le parallélisme du corps, visser les écrous de serrage 3 (clé de 28mm) jusqu'à amener les chevilles de référence 4 en butée contre la paroi. **N.B.** Faire en sorte de serrer les écrous de manière symétrique en vissant 2-3 tours d'un côté et ensuite passer sur l'autre écrou et ainsi de suite. Dans le cas où le serrage présente un effort trop élevé, ne pas insister, dé-serrer les écrous et ré-introduire le corps.

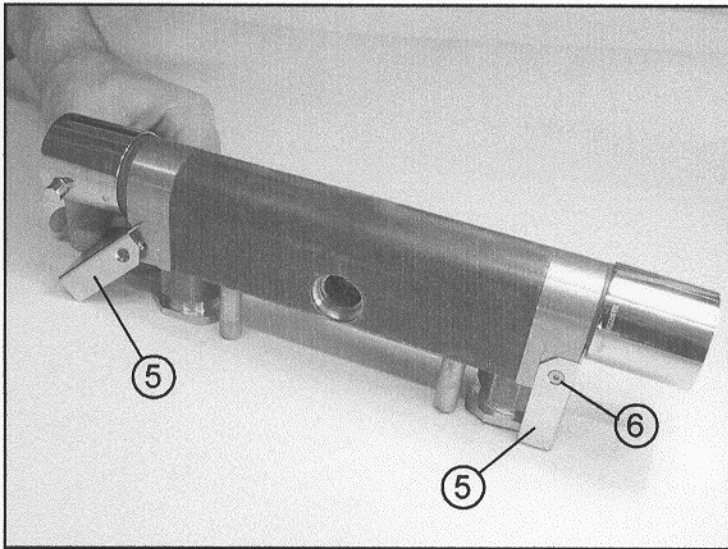
Den Parallelismus im Verhältnis zur Wand überprüfen, die Schraubmuttern 3 mittels 28 mm – Schlüssel bis zum Anschlag der Distanzstifte 4 an die Wand anziehen.

Achtung: Darauf achten, das die Schraubmuttern symmetrisch verschraubt werden, d.h. 2 bis 3 Umdrehungen wechselseitig. Sollte sich das Verschrauben als schwierig erweisen, die Schraubmuttern lösen und den Vorgang wiederholen.

Verificar el paralelismo del cuerpo, atornillar las tuercas de cierre 3 (llave de 28 mm) hasta que los distanciadores 4 queden en contacto con la pared. **N.B.** Procurar de cerrar las tuercas de manera simétrica, atornillando con 2-3 vueltas por un lado, luego pasar al otro y así en seguida. Si el cierre presentara un esfuerzo elevado no insistir, destornillar las tuercas y reinsertar el cuerpo.

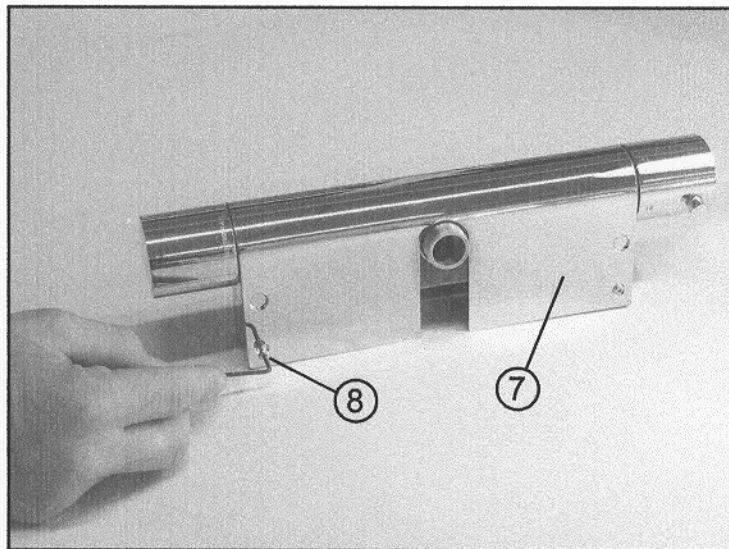
Colonna doccia
installazione

AP-Thermostat-BRB
Montage



Shower column
installation

Columna ducha
instalación



Colonne de douche
installation

I Inserire i coperchi **5** nelle apposite sedi, in modo tale che i fori risultino combacianti, e fissarli mediante le viti **6** (chiave a brugola da 2 mm).

GB Insert covers **5** in their seats, until the holes will mate.
Fix them with the screws **6** (allen key 2 mm).

F Introduire les couvercles **5** dans leurs propres sièges afin que les trous résultent correspondant et le serrer avec les vis **6** (clé hexagonale de 2 mm).

D Die Abdeckungen **5** so anbringen dass die beiden Löcher übereinstimmen und mit den Schrauben **6** festziehen (Imbusschlüssel 2 mm).

E Insertar las tapas **5** en sus bases, de manera que los agujeros se encajen, y fijarlos con los tornillos **6** (llave Allen de 2 mm).

Inserire a questo punto il carter **7** fissandolo, insieme ai coperchi **5**, nella parte inferiore mediante le relative viti **8** (chiave a brugola da 2 mm).

Insert casing **7**, screwing it together with covers **5** at the bottom through the screws **8** (allen key 2 mm).

A' ce point, introduire le carter **7** en le fixant avec les couvercles **5** dans la partie inférieure, avec les vis fournies **8** (clé hexagonale de 2 mm).

Das Gehäuse **7** anbringen und zusammen mit den Abdeckungen **5** auf der Unterseite mittels der Schrauben **8** (Imbusschlüssel 2 mm) befestigen.

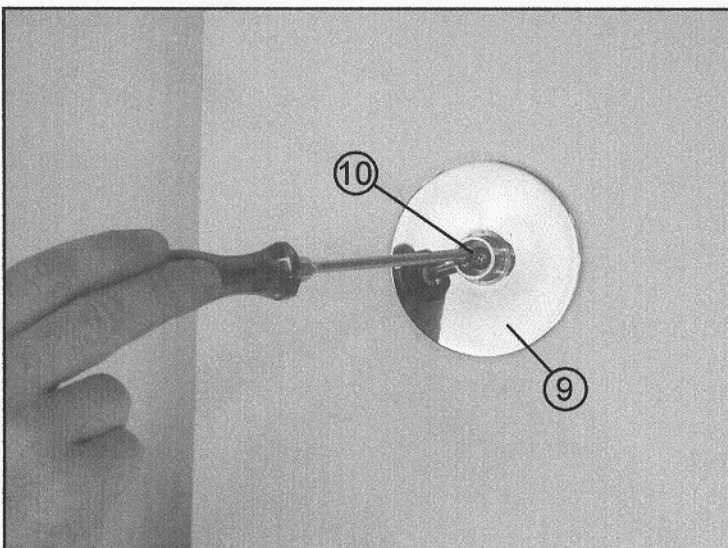
Insertar ahora la parte exterior del cuerpo **7** fijandola, junto con las tapas **5** en la parte inferior por medio de sus tornillos **8** (llave Allen de 2 mm).

Colonna doccia

installazione

AP-Thermostat-BRB

Montage

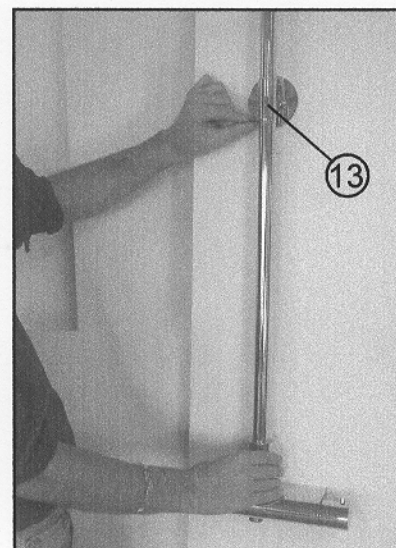
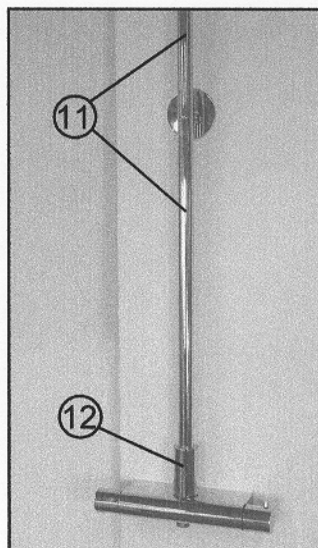


Shower column

installation

Columna ducha

instalación



I Posizionare il supporto della colonna doccia **9**, **perpendicolarmente** rispetto al centro del termostatico ad una distanza di 613 mm dalla base (vedi disegno pagina seguente), e fissarlo alla parete con il tassello e la vite **10** in dotazione (foro diametro 6 mm).

B Place the shower column support **9** **perpendicularly** to the centre of the thermostatic, at a distance of 613 mm from the base (see the drawing on the next page), and fix it to the wall with the plug and the screw **10** (hole 6 mm diameter).

F Positionner le support de la colonne de douche **9** **perpendiculairement** par-rapport au centre du thermostatique à une distance de 613 mm de la base (voir dessin de la page suivante) et le fixer à la paroi avec la cheville et la vis **10** en dotation (trou diamètre 6 mm).

D Die Rohrhalterung **9** lotrecht und 613 mm zentral über dem Thermostat (siehe Abbildung nächste Seite) anbringen und mit der beiliegendem Dübel und Schraube **10** festschrauben (Lochdurchmesser 6 mm).

E Posicionar el soporte de la columna ducha **9**, **perpendicularmente** respecto al centro del termostático a una distancia de 613 mm de la base (vease dibujo página siguiente), y fijar el mismo a la pared con el taco y el tornillo **10** en dotación (agujero diámetro 6 mm).

Avvitare (a mano) fra loro i due tubi della colonna doccia **11** e il deviatore **12**. Inserire quest'ultimo nella sede superiore del termostatico, avvitandolo senza stringere troppo. Infilare dall'alto il raccordo a "T" **13**, porlo in corrispondenza del supporto e fissarlo con l'apposito grano (chiave a brugola da 2,5 mm). Contemporaneamente serrare il deviatore **12** sul termostatico.

Screw (by hand) the two tubes of the shower column **11** and the diverter **12**. Insert this one in the higher seat of the thermostatic, by screwing it, without tighten too much. Insert the "T" connector from the top **13**, place it by the support and fix it with the proper group screw (2,5 mm allen key). At the same time fix the diverter **12** on the thermostatic.

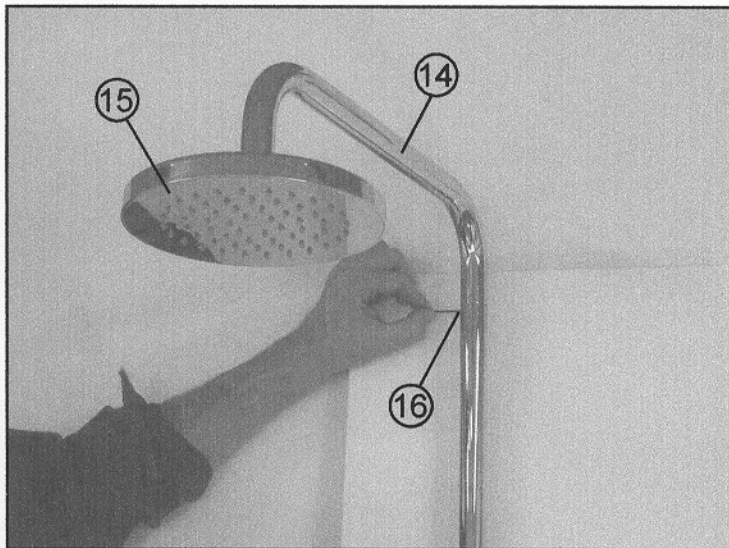
Serrer à main les deux tubes de la colonne de douche entre eux **11** et l'inverseur **12**. Insérer l'inverseur dans le siège supérieur du thermostatique en le vissant sans serrer trop. Emboîter de l'haut le raccord à «T» **13**, le mettre en correspondance du support et le fixer avec relatif grain (clé hexagonale de 2,5 mm). En même temps serrer l'inverseur **12** su le thermostatique.

Die beiden Rohre **11** zusammenschrauben und den Umsteller **12** anbringen. Nun den Umsteller mit dem Thermostat verbinden und lose anschrauben. Das Verbindungsstück **13** von oben über das Rohr führen und in Höhe der Rohrhalterung mit der Madenschraube (Imbusschlüssel 2,5 mm) anschrauben. Gleichzeitig den Umsteller **12** am Thermostat festschrauben.

Atornillar (manualmente) entre ellos los dos tubos de la columna ducha **11** con el inversor **12**. Insertar el inversor en la base superior del termostático, atornillando el mismo pero sin apretar demasiado. Introducir desde arriba el racor en forma de "T" **13**, colocandolo en correspondencia del soporte y fijarlo con su tornillo (llave Allen de 2,5 mm). Al mismo tiempo cerrar el inversor **12** sobre el termostático.

Colonna doccia
installazione

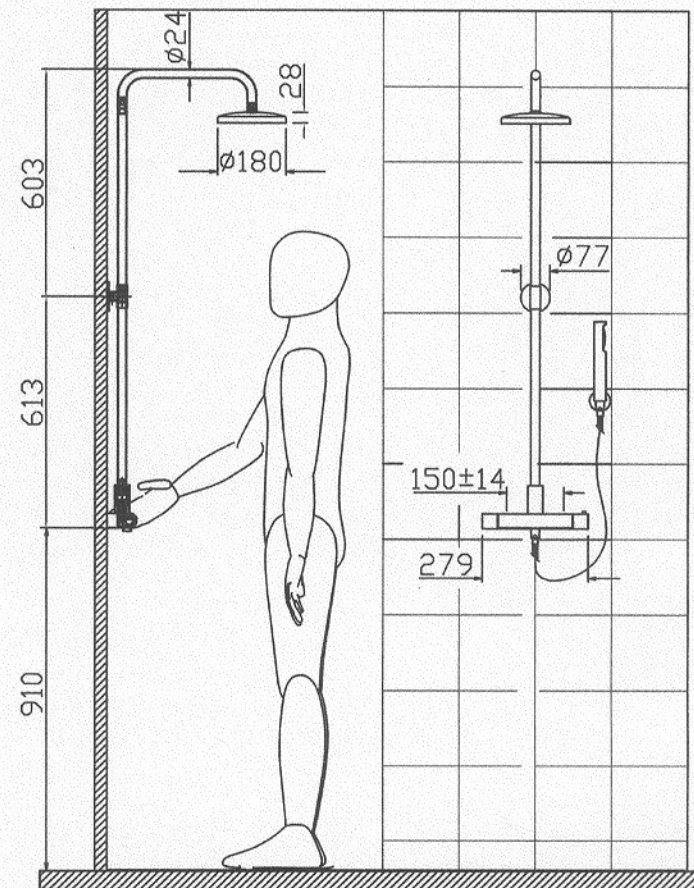
AP-Thermostat-BRR
Montage



Shower column
installation

Columna ducha
instalación

Colonne de douche
installation



I Avvitare il braccio della doccia **14** al soffione **15** ed inserirlo nella parte superiore della colonna facendo attenzione a non tagliare gli O-rings (si consiglia di ingrassare gli O-rings prima dell'operazione). Una volta inserito, fissarlo con il relativo grano **16** (chiave a brugola da 1,5 mm) senza forzare troppo.

GB Screw the shower arm **14** on the shower head **15** and put it on the top of the column, being careful not to cut the O-rings (we suggest to grease the O-rings). Once it is inside, fix it with the proper grup screw **16** (1,5 mm allen key) without forcing too much.

F Visser le bras de douche **14** à la pomme de douche **15** et l'insérer dans la partie supérieure de la colonne en faisant attention à ne pas couper les joints (on conseille de graisser les joints avant de faire cette opération). Après l'avoir inséré, fixer-le avec le relatif grain **16** (clé hexagonale de 1,5 mm) sans serrer trop.

D Den Brausearm **14** an die Kopfbrause **15** anschrauben und von oben in das Rohr einführen. Darauf achten, dass die O-Ringe nicht beschädigt werden (Hinweis: Bitte die O-Ringe vorher einfetten). Den Brausearm mit Madenschraube **16** (Imbusschlüssel 1,5 mm) am Rohr befestigen, ohne die Schraube allzu fest anzuziehen.

E Atornillar el brazo ducha **14** al rociador **15** e introducirlo en la parte superior de la columna, haciendo atención en no cortar los O-rings (se aconseja engrasar los O-rings antes de esta operación). Una vez introducido, fijarlo con su tornillo correspondiente **16** (llave Allen de 1,5 mm) sin forzar demasiado.

Termostatici esterni vasca-doccia

norme di utilizzo

AP-Thermostatbatterie für Wanne/Brause

Gebrauchsanweisung

Exposed bath-shower thermostatic mixers

operating instructions

Termostáticos exteriores baño-ducha

normas de utilización

Thermostatique bain-douche mural

mode d'emploi

- I** La maniglia sul lato sinistro comanda l'apertura e chiusura dell'erogazione. La maniglia sul lato destro è graduata e regola l'elemento termostatico. È presente sulla maniglia stessa un pulsante di sicurezza che blocca la rotazione nella posizione 38°C evitando quindi possibili scottature, e consentendo inoltre un uso più economico dell'impianto di produzione dell'acqua calda. Premendo il pulsante si può aumentare la corsa della maniglia ottenendo temperature superiori sino a circa 42°C. Nell'eventualità in cui, durante l'utilizzo, venisse a mancare una delle due acque, il miscelatore provvede immediatamente alla sospensione dell'erogazione dell'acqua evitando scottature o sgradevoli sorprese.
- GB** The upper on the left side handle controls the opening and closing of water supply. The handle on the right side is graduated and controls the thermostatic sensor unit. A safety button on the temperature handle stops rotation on 38°C position so to avoid the risk of possible burns and allowing a more economical use of hot water supply plant. By pressing the button, the run of the temperature handle can be increased and higher temperatures, up to approx. 42°C, can be obtained. In the event hot or cold water should fail during the operation, the thermostatic mixer provides for the immediate cut-off of water supply, avoiding possible burns or freezing.
- F** La poignée sur côté gauche commande l'ouverture et la fermeture de la fourniture de l'eau. La poignée sur le côté droit est graduée et règle l'élément thermostatique. Sur cette poignée se trouve un bouton de sécurité qui bloque la rotation à 38°C évitant ainsi toutes brûlures possibles; il permet en outre un emploi plus économique de l'installation de production de l'eau chaude. En pressant le bouton, on peut augmenter la course de la poignée obtenant des températures supérieures jusqu'à environ 42°C. Dans le cas où, pendant l'emploi, il y aurait un manque d'une des deux eaux, le mitigeur veille immédiatement à la suspension de la sortie de l'eau en évitant ainsi toutes brûlures ou refroidissements possibles.
- D** Der linksseitig angebrachte Griff öffnet und schliesst die Wasserzufuhr. Der rechte, mit einer Temperaturskala ausgestattete Griff reguliert das Thermostat. Der Sicherheitsknopf blockiert die Rotationsbewegung bei 38°C um Verbrennungen zu vermeiden und um den Heisswasserverbrauch zu optimieren. Durch Druck auf den Knopf ist eine Regulierung bis ca. 42° C möglich. Sollte während des Gebrauchs die Zufuhr von Kaltwasser oder von Heisswasser nicht stattfinden, blockiert der Thermostat sofort den Wasserauslauf um Verbrennungen oder den Austritt von kaltem Wasser zu vermeiden.
- E** El volante del lado izquierdo comanda la apertura y el cierre de la distribución. El volante del lado derecho está graduado y regula el elemento termostático. Hay, en este volante, un pulsador de seguridad que bloquea la rotación en la posición 38°C evitando así posibles quemaduras, y permitiendo también un uso más económico de la instalación de producción del agua caliente. Apretando el pulsador se puede aumentar el curso del volante obteniendo temperaturas superiores cerca de 42°C. En la eventualidad de que, durante la utilización, faltara una de las dos aguas, el mezclador procede inmediatamente a la suspensión de la distribución del agua evitando posibles quemaduras y enfriamientos.

Termostatici esterni vasca-doccia

Condizioni di utilizzo

Exposed bath-shower thermostatic mixers

condition of use

Thermostatique bain-douche mural

conditions d'utilisation

AP-Thermostatbatterie für Wanne/Brause

Technische Daten

Termostáticos exteriores baño-ducha

condiciones de utilización

FRB-estancamiento-T-94
espanol

- I Il miscelatore termostatico funziona in combinazione con: scaldabagni a gas, elettrici ad accumulazione, impianti centralizzati e caldaie murali a gas miste. Per un corretto funzionamento le caratteristiche generali dell'impianto devono essere:
- pressione in entrata acqua calda e fredda: da 1 a 10 bar (consigliata da 1,5 a 6 bar);
 - differenza massima di pressione fra le due acque: 1 bar max;
 - temperatura di entrata delle acque: fredda da 5° a 25°C - calda: da 50° a 80°C (consigliata 60-65°C);
 - temperature selezionabili da ca. 20° a ca. 42°C;
 - verificare che nel punto in cui deve essere installato il miscelatore ci sia una portata minima di 7 litri al minuto (in caso contrario si potrebbero avere tempi di reazione rallentati o malfunzionamenti);
 - è consigliabile prevedere, già in fase progettuale, l'installazione di un filtro sulla tubazione di alimentazione al fine di evitare l'ingresso di corpi estranei che potrebbero generare problemi di funzionamento.
- GB Thermostatic mixer is suitable for use in connection with gas and electro heaters, central heatings and semiwater gas wall boilers. To obtain a correct operation, the plant must have the following characteristics:
- inlet pressure hot and cold water: from 1 to 10 bar (recommended from 1,5 to 6 bar);
 - maximum pressure fluctuation from hot and cold water: 1 bar max;
 - inlet water temperature: cold: from 5° to 25°C - hot: from 50° to 80°C (recommended 60-65°C);
 - selection of temperatures: from approx. 20 to approx. 42°C.
 - check that, in the point where the mixer has to be installed, a minimum flowrate of 7 litres/minute is obtained (if not, slow reaction times or not correctly operating could occur).
 - it is advisable to foresee, already when projecting the installation, to put a filter in the supply pipe in order to avoid entering solid bodies which could provoke operating problems.
- F Le mitigeur thermostatique peut être utilisé avec: chauffe-bains à gaz, électriques à accumulation, installations centralisées et chaudières murales à gaz mixte. Pour un fonctionnement correct les caractéristiques générales de l'installation doivent être:
- pression en entrée eau chaude et froide: de 1 à 10 bar (on conseille de 1,5 à 6 bar);
 - différence maximum de pression entre les deux eaux: 1 bar max;
 - température d'entrée des eaux: froide: de 5° à 25°C - chaude: de 50°C à 80°C (on conseille 60-65°C);
 - températures sélectionnables: d'environ 20° à environ 42°C.
 - vérifier que sur le point où doit être installé le mitigeur existe une portée minimum de 7 litres par minutes (dans le cas contraire ou pourrait avoir des temps de réaction ralentis ou de malfonctionnement).
 - il est conseillé en phase de projet, de prévoir l'installation d'un filtre sur la tuyauterie d'alimentation afin d'éviter l'entrée de corps étrangers, qui, pourraient créer des problèmes de fonctionnement.
- D Die Thermostatbatterie funktioniert in Verbindung mit: Gasboilern, elektrischen Speichern, zentralisierten Anlagen und Wandheizkesseln für Mischgas. Um ein einwandfreies Funktionieren zu gewährleisten, sollte die Leitungsanlage folgende Anforderungen erfüllen:
- Leitungsdruck bei Heiss- und Kaltwasser: von 1 bis 10 bar (Empfehlung: von 1,5 bis 6 bar);
 - Druckunterschied zwischen den beiden Zuleitungen: 1 bar maximal;
 - Eintrittstemperatur: Kaltwasser von 5° bis 25° C – Heisswasser von 50° bis 80° C (Empfehlung von 60° - 65° C);
 - Temperaturwahlbereich von ca. 20° bis ca. 42° C;
 - kontrollieren, das im Montagebereich der Thermostatbatterie ein Durchfluss von 7 l/min erreicht wird, da andernfalls die Reaktionszeit verlängert wird oder es zu Funktionsstörungen kommen kann;
 - es ist ratsam, schon bei der Planung den Einbau eines Filters in die Zuleitung vorzusehen, um zu verhindern, das eintretende Schmutzpartikel zu Funktionsstörungen führen.
- E El mezclador termostático funciona en combinación con: calentadores a gas, eléctricos y acumuladores, instalaciones centralizadas y calderas murales a gas mixtas. Para un correcto funcionamiento las características generales de la instalación deben ser:
- presión en entrada de agua caliente y fría: de 1 a 10 bar (aconsejable de 1,5 a 6 bar);
 - diferencia máxima de presión entre las dos aguas: 1 bar max;
 - temperatura de entrada del agua: fría: de 5° a 25°C - caliente: de 50° a 80°C (aconsejable de 60° a 65°C);
 - temperaturas seleccionables: de 20° a 42°C.
 - verificar que en el punto donde tiene que ser instalado el mezclador haya un caudal mínimo de 7 litros/minuto (en caso contrario se pueden tener tiempos de reacción moderados).
 - es aconsejable prever ya en fase de proyección, de instalar un filtro en la tubería de alimentación al fin de evitar la entrada de cuerpos extraños que pueden perjudicar el funcionamiento.

Termostatici esterni vasca-doccia

istruzioni di servizio

Exposed bath-shower thermostatic mixers

service instructions

Thermostatique bain-douche mural

instructions de service

AP-Thermostatbatterie für Wanne/Brause

Regulierung

Termostáticos exteriores baño-ducha

instrucciones de servicio

I Il miscelatore termostatico è regolato in azienda ad una temperatura di 38°C. Se la temperatura dell'acqua miscelata non corrispondesse ai 38°C è necessario procedere come segue:

- mantenendo la maniglia di regolazione nella posizione di 38°C toglierla, svitando preventivamente la vite di fermo;
- con l'aiuto della maniglia stessa girare il perno in senso orario (più freddo) o in senso antiorario (più caldo) sino al raggiungimento della temperatura di 38°C all'erogazione;
- rimontare quindi la maniglia in modo tale che il pulsante di sicurezza si trovi in linea con il punto sul corpo del miscelatore.

ATTENZIONE: l'anello grigio di blocco temperatura, non deve essere mosso.

GB The thermostatic mixer is factory set a temperature of 38°C. If the actual temperature of mixed water is not of 38°C, proceed as follows.

- by keeping the temperature handle on 38°C position, take it off, after having already picked out the set screw;
- by means of the handle itself, turn the pin clockwise (for colder water) or counter clock-wise (for hotter water), till the temperature of water of 38°C is obtained;
- replaced the temperature handle so that the stop button is in line with the mark on the mixer body.

Make sure that the grey stop ring is not removed.

F Le mitigeur thermostatique est réglé dans la société à une température de 38°C. Si la température de l'eau mélangée ne correspond pas aux 38°C, il faut procéder de cette manière:

- maintenir la poignée de régulation à 38°C, et, après avoir enlevé la vis d'arrêt, l'extraire;
- avec l'aide de la poignée tourner le pivot en sens horaire (plus froid) ou en sens anti-horaire (plus chaud) jusqu'à atteindre la température de l'eau de 38°C;
- remonter donc la poignée de manière que le bouton de sécurité se trouve aligné avec le point du corps de mitigeur.

ATTENTION: l'anneau gris de blocage température, ne doit pas être déplacé.

D Die Thermostatbatterie ist werksseitig auf 38°C eingestellt. Sollte die Temperatur des Wassers nicht 38° C entsprechen, ist folgendemasson vorzugehen:

- den Griff losschrauben, aber auf Position 38°C beibehalten;
- Mit Hilfe des Griffes den Zapfen im Uhrzeigersinn (kälter) oder im Gegenuhrzeigersinn (wärmer) bis zur Erreichung der Auslauftemperatur von 38°C regulieren;
- den Griff montieren und dabei beachten, dass der Sicherheitsknopf mit der auf dem Körper angebrachten Markierung übereinstimmt;

ACHTUNG: Der graue Temperaturbegrenzer darf nicht verstellt werden.

E El mezclador teumostático es regulado en fábrica a una temperatura de 38°C. Si la temperatura del agua mezclada no correspondiera a 38°C es necesario proceder como sigue:

- manteniendo el volante de regulación en la posición 38°C quitarla extrayendo preventivamente el tornillo de cierre;
- con la ayuda del volante girar el perno en sentido horario (más fría) o en el sentido antihorario (más caliente) hasta conseguir la temperatura del agua de 38°C;
- volver a montar por consiguiente el volante de forma tal que el pulsador de seguridad se encuentre en línea con el punto sobre el cuerpo del mezclador.

ATENCION: el anillo gris de bloque de temperatura no debe ser movido.

Termostatici esterni vasca-doccia

pulizia

Exposed bath-shower thermostatic mixers

cleaning

Thermostatique bain-douche mural

nettoyage

AP-Thermostatbatterie für Wanne/Brause

Reinigung

Termostáticos exteriores baño-ducha

limpieza

I Per la pulizia delle superfici non usare detersivi che contengono acido cloridrico o sostanze abrasive.

Tracce di calcare possono essere facilmente eliminate con il prodotto ZETABRILL (cod. R99974).

I particolari in plastica devono essere puliti unicamente con acqua e sapone usando un panno morbido.

GB When cleaning mixers surfaces, do not use detergents containing hydrochloric acid or abrasive substances.

Traces of calcareous deposits can be easily removed with product ZETABRILL (R99974).

Plastic parts must be cleaned exclusively with soap and water by means of a soft cloth.

F Pour le nettoyage des surfaces ne pas employer des détersifs qui contiennent de l'acide chlorhydrique ou des substances abrasives.

Les traces de calcaire peuvent être facilement éliminées avec le produit ZETABRILL (R99974).

Les pièces en plastiques doivent être nettoyées uniquement avec de l'eau et du savon en utilisant un chiffon souple.

D Zur Reinigung der Armaturen weder säurehaltige noch scheuernde Mittel verwenden.

Kalkablagerungen können leicht mit ZETABRILL (Art.Nr. R99974) entfernt werden.

Die Kunststoffteile sind nur mit Wasser und Seife unter Zuhilfenahme eines weichen Tuches zu reinigen.

E Para la limpieza de las superficies no usar detergentes que contengan ácido clorhídrico o sustancias abrasivas.

Trazos de cal pueden ser fácilmente eliminadas con el producto ZETABRILL (R99974).

Las partes en plástico deben ser limpiadas únicamente con agua y jabón usando un paño húmedo.