

isy[®] monocomandi

mixer taps

mitigeurs monocommandes

Einhebelmischer

monomandos

Condizioni di utilizzo

I Pressione di alimentazione	1-5 bar
Pressione consigliata	2-3 bar
Pressione minima	1 bar con dev. automatici
Differenza di pressione tra acqua calda e fredda	1 bar massimo
Temperatura massima	80 C°
Temperatura consigliata	60-65 C°

I monocomandi **zetamix isy** possono essere impiegati con scaldabagni elettrici ad accumulo, a gas istantanei, impianti centralizzati, caldaie murali a gas miste e teleriscaldamento.

Prima di collegare la rubinetteria si raccomanda di spurgare accuratamente l'impianto; è inoltre consigliabile l'installazione di rubinetti sottolavabo con filtro (art. Z9126P).

Nel caso di pressione dell'acqua superiore a 5 bar, è bene installare a monte della tubatura di alimentazione un riduttore di pressione; valori troppo elevati di pressione possono generare vibrazioni acustiche e fischi nella rubinetteria ed irregolare e non progressiva regolazione della temperatura.

Pulizia

Attenzione per la pulizia di tutta la nostra rubinetteria nelle versioni cromate, dorate, verniciate o finiture particolari, si raccomanda di **evitare** nel modo più assoluto **l'uso di sostanze corrosive, abrasive, alcooliche**, che possono danneggiare le superfici.

Si consiglia di usare panni morbidi o spugne imbevute di acqua pulita. Nostro prodotto detergente ZETABRILL art. R99974.

Conditions of use

GB Supply pressure	1-5 bar
Recommended pressure	2-3 bar
Minimum pressure	1 bar with automatic diverter
Pressure difference between hot and cold water	1 bar maximum
Maximum temperature	80°C
Recommended temperature	60-65°C

The **zetamix isy** mixer taps can be used with electric storage water heaters and instant gas types, centralised systems, combi wall-mounted gas boilers and district heating systems.

Before connecting the taps we recommend draining the system thoroughly; it is also advisable to install under basin stop valves with filter (art. Z9126P).

Should the water pressure be higher than 5 bar, a pressure reducer should be fitted upstream of the supply pipes. Excessively high pressure values can cause acoustic vibrations and whistling in the taps and irregular and uneven temperature regulation.

Cleaning

Caution: to clean all our taps in the chromed, gold plated or varnished versions or those with special finishes, we strongly advise against the use in all cases of **corrosive and abrasive substances and those which contain alcohol**, which may damage surfaces.

We advise using soft cloths or sponges soaked in clean water. For best result use our detergent product ZETABRILL art. R99974.

Indice

Monocomandi da piano

Installazione	pag. 1/2
Sostituzione della cartuccia	pag. 3/6
Ricambi	pag. 6

Monocomandi lavabo a parete

Installazione parti incasso	pag. 7/8
Installazione parti esterne	pag. 9/10
Sostituzione della cartuccia	pag. 3/6
Ricambi	pag. 11

Monocomandi da incasso

Installazione parti incasso	pag. 12/13
Installazione parti esterne	pag. 14/15
Installazione deviatore - solo per monocomando vasca-doccia	pag. 16/17
Sostituzione cartuccia	pag. 18/19
Ricambi	pag. 21

Bocca incasso vasca

installazione	pag. 20
---------------	---------

Varianti tubi

Ricambi	pag. 22
---------	---------

Index

Surface-mounted mixer taps

Installation	pages 1/2
Replacing the cartridge	pages 3/6
Spare parts	page 6

Wall-mounted basin mixer taps

Installation of concealed parts	pages 7/8
Installation of external parts	pages 9/10
Replacing the cartridge	pages 3/6
Spare parts	page 11

Concealed mixer taps

Installation of concealed parts	pages 12/13
Installation of external parts	pages 14/15
Installation of diverter - for bath-shower mixer tap only	pages 16/17
Replacing the cartridge	pages 18/19
Spare parts	page 21

Concealed bath shower mixer spout

Installation	page 20
--------------	---------

Pipe alternatives

Spare parts	page 22
-------------	---------

Conditions d'utilisation

F Pression d'alimentation	1-5 bars
Pression conseillée	2-3 bars
Pression minimum (automatiques)	1 bar avec inv. automatiques
Différence de pression entre eau chaude et eau froide	1 bar maximum
Température maximum	80°C
Température conseillée	60-65°C

Les mitigeurs **zetamix isy** peuvent être employés avec des chauffe-eau électriques à accumulation et à gaz instantanés, des installations centralisées, des chaudières murales à gaz mixtes et le téléchauffage.

Avant de monter la robinetterie, n'oubliez pas de purger soigneusement l'installation; il est aussi conseillé d'installer des robinets d'arrêt avec filtre (art. Z9126P).

Si la pression de l'eau est supérieure à 5 bars, il est conseillé d'installer un réducteur de pression en haut du tuyau d'alimentation car des valeurs de pression trop élevées risquent de générer des vibrations sonores et des sifflements dans la robinetterie, ainsi qu'un réglage irrégulier et non progressif de la température.

Nettoyage

Attention pour nettoyer toute notre robinetterie dans les versions chromées, dorées, colorées ou finitions particulières, il est recommandé d'éviter de la manière la plus absolue **d'employer des substances corrosives, abrasives ou alcooliques**, risquant d'endommager les surfaces.

Nous vous conseillons d'employer des chiffons doux ou des éponges imbibées d'eau propre.

Notre produit détergent ZETABRILL art. R99974.

Technische Daten

D Betriebsdruck	1-5 bar
Empfohlener Betriebsdruck	2-3 bar
Mindestdruck	1 bar bei automatischer Umschaltvorrichtung
Druckunterschied zwischen Warm- und Kaltwasser	1 bar max.
Heisswassertemperatur	80°C
Empfohlene Heisswassertemperatur	60-65°C

Die Einhebelmischer **Zetamix Isy** können in Verbindung mit elektrischen Heisswasserbereitern, Gas-Durchlauferhitzern, zentralisierten Heizanlagen, Gas-Wandboilern und Fernheizanlagen verwendet werden.

Vor dem Anschluss der Armaturen an die Anlage muss diese gründlich gereinigt und entleert werden; außerdem empfiehlt sich die Installation von Eckventilen mit Filtern (Art. Z9126P).

Beträgt der Wasserdruck über 5 bar, sollte in der Zulaufleitung ein Druckminderer montiert werden; überhöhte Druckwerte können akustische Schwingungen und Pfeiftöne in der Armatur erzeugen und eine ungleichmäßige und nicht progressive Temperaturregelung zur Folge haben.

Reinigung

Achtung: zur Reinigung all unserer Armaturen in sämtlichen verchromten, vergoldeten, lackierten Ausführungen oder Spezialoberflächenveredlungen dürfen auf keinen Fall **korrodierende, scheuernde oder alkoholhaltige Mittel verwendet werden**, die die Oberflächen beschädigen können. Es empfiehlt sich, weiche Lappen oder mit klarem Wasser getränkte Schwämme zu verwenden. Unser Reinigungsmittel ist ZETABRILL Art. R99974.

Sommaire

Mitigeurs sur plan horizontal

Installation	page 1/2
Remplacement de la cartouche	page 3/6
Pièces de rechange	page 6

Mitigeurs lavabo mural

Installation parties à encastrer	page 7/8
Installation parties extérieures	page 9/10
Remplacement de la cartouche	page 3/6
Pièces de rechange	page 11

Mitigeurs à encastrer

Installation parties à encastrer	page 12/13
Installation parties extérieures	page 14/15
Installation inverseur – seulement pour mitigeur bain-douche	page 16/17
Remplacement cartouche	page 18/19
Pièces de rechange	page 21

Bec à encastrer bain-douche

Installation	page 20
--------------	---------

Variantes becs

Pièces de rechange	page 22
--------------------	---------

Inhaltsverzeichnis

Einhebelmischer - Standmodelle

Installation	Seite 1/2
Auswechslung der Kartusche	Seite 3/6
Ersatzteile	Seite 6

UP – Einhebelmischer für Waschtisch

Installation der UP-Teile	Seite 7/8
Installation der AP-Teile	Seite 9/10
Auswechslung der Kartusche	Seite 3/6
Ersatzteile	Seite 11

UP - Einhebelmischer

Installation der UP-Teile	Seite 12/13
Installation der AP-Teile	Seite 14/15
Installation der Umschaltvorrichtung–nur für Einhebel-Wannenbatterie	Seite 16/17
Auswechslung der Kartusche	Seite 18/19
Ersatzteile	Seite 21

UP - Wannenauslauf

Installation	Seite 20
--------------	----------

Auslaufvarianten

Ersatzteile	Seite 22
-------------	----------

Condiciones de utilización

E Presión de alimentación	1-5 bar
Presión aconsejada	2-3 bar
Presión mínima	1 bar con inversores automáticos
Diferencia de presión entre agua caliente y fría	1 bar máximo
Temperatura máxima	80°C
Temperatura aconsejada	60-65°C

Los monomandos **zetamix isy** pueden ser empleados con calentadores de agua eléctricos de acumulación, de gas instantáneos, instalaciones centralizadas, calderas murales de gas mixtas y tele-calentamiento.

Antes de conectar la grifería se recomienda purgar cuidadosamente la instalación; se aconseja además la instalación de llaves escuadra con filtro (art. Z9126P).

En caso de presión del agua superior a 5 bar, es conveniente instalar arriba de la tubería de alimentación un reductor de presión; valores demasiado elevados de presión pueden generar vibraciones acústicas y silbidos en la grifería y una regulación de la temperatura irregular y no progresiva.

Limpieza

Atención: para la limpieza de toda nuestra grifería en las versiones cromadas, doradas, barnizadas o con acabados particulares, se recomienda **evitar** absolutamente **el uso de sustancias corrosivas, abrasivas, alcohólicas** que pueden dañar las superficies.

Se aconseja usar paños suaves o esponjas embebidas en agua limpia. Nuestro producto detergente ZETABRILL art. R99974.

Indice

Monomandos de superficie

Instalación	pág. 1/2
Substitución del cartucho	pág. 3/6
Repuestos	pág. 6

Monomandos lavabo de pared

Instalación piezas empotradas	pág. 7/8
Instalación piezas externas	pág. 9/10
Substitución del cartucho	pág. 3/6
Repuestos	pág. 11

Monomandos empotrados

Instalación piezas empotradas	pág. 12/13
Instalación piezas externas	pág. 14/15
Instalación inversor – sólo para monomando baño-ducha	pág. 16/17
Substitución cartucho	pág. 18/19
Repuestos	pág. 21

Caño empotrado baño-ducha

Instalación	pág. 20
-------------	---------

Variantes caños

Repuestos	pág. 22
-----------	---------

Monocomandi da piano

installazione

Einhebelmischer - Standmodelle

Installation

Surface-mounted mixer taps

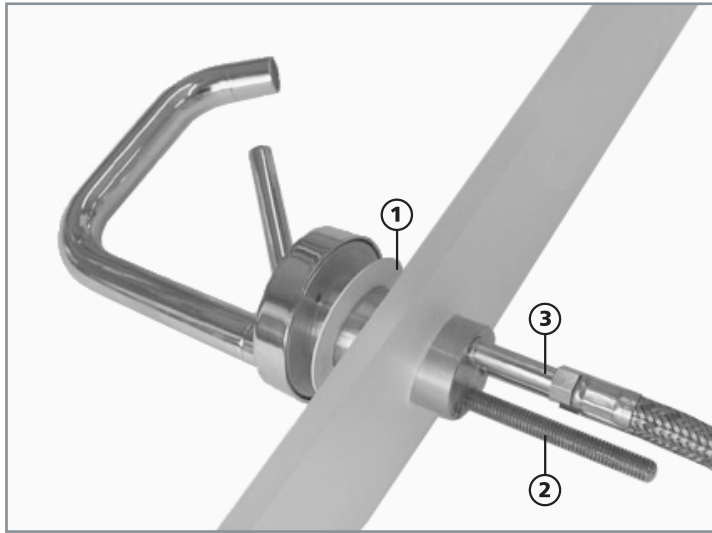
installation

Monomandos de superficie

instalación

Mitigeurs sur plan horizontal

installation



I Infilare la guarnizione bianca **1** nel gambo cilindrico del monocomando. Avvitare il perno filettato **2** e i due flessibili **3** nelle rispettive sedi.

GB Insert the white seal **1** in the cylindrical stem of the mixer tap. Screw the threaded pin **2** and the two flexible pipes **3** in the relevant housings.

F Introduire le joint blanc **1** dans la queue cylindrique du mitigeur. Visser le pivot fileté **2** et les deux flexibles **3** dans leurs sièges respectifs.

D Die weiße Dichtung **1** in den zylindrischen Schaft des Einhebelmischers setzen. Den Gewindestift **2** und die beiden Schläuche **3** in den jeweiligen Sitzen verschrauben.

E Introducir la guarnición blanca **1** en el vástago cilíndrico del monomando. Atornillar el perno roscado **2** y los dos flexibles **3** en sus respectivos asientos.

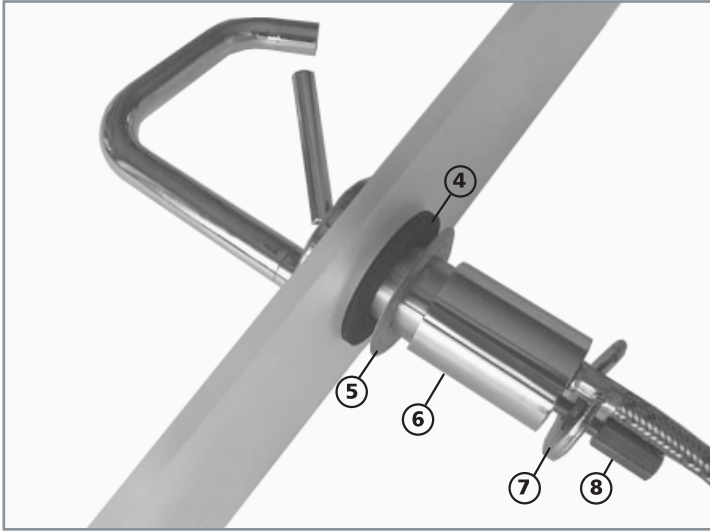
Introdurre il gambo cilindrico nel foro del sanitario.

Insert the cylindrical stem in the hole of the sanitaryware appliance.

Introduire la queue cylindrique dans le trou du sanitaire.

Den zylindrischen Schaft in die Öffnung des Sanitärobjekts einführen.

Introducir el vástago cilíndrico en el agujero del sanitario.



I Infilare la guarnizione nera **4**, la ranella **5** e il distanziale **6** nella parte di gambo cilindrico che sporge sotto il sanitario. Infilare la forcella **7** sul perno filettato. Avvitare il dado di fissaggio **8** sul perno fino a bloccare il rubinetto (utiliz. una chiave da 12 mm). Collegare i flessibili ai due attacchi dell'acqua (calda a sinistra, fredda a destra). Per evitare la torsione dei flessibili utilizzare due chiavi, una per tenere fermo il raccordo, l'altra per stringere il dado di chiusura.

GB Insert the black seal **4**, the washer **5** and the spacer **6** in the part of the cylindrical stem which projects beneath the sanitaryware appliance. Insert the fork shape plate **7** on the threaded pin. Screw the attachment nut **8** on the pin until the tap is clamped (use a 12 mm spanner). Connect the flexible pipes to the two water fittings (hot on the left, cold on the right). To prevent twisting of the flexible pipes use two spanners, one to hold the joint still and the other for tightening the closure nut.

F Introduire le joint noir **4**, la rondelle **5** et l'entretoise **6** dans la partie de la queue cylindrique qui dépasse sous le sanitaire. Introduire la fourche **7** sur le pivot fileté. Serrer l'écrou de fixation **8** sur le pivot jusqu'à bloquer le robinet (employer une clé de 12 mm). Relier les flexibles aux deux prises de l'eau (chaude à gauche, froide à droite). Pour éviter la torsion des flexibles employer deux clés, une pour immobiliser le raccord, l'autre pour serrer l'écrou de fermeture.

D Die schwarze Dichtung **4**, den Flansch **5** und den Distanzring **6** über den Schaft unterhalb des Sanitärobjekts führen. Die Schnellbefestigung **7** auf den Gewindestift schieben. Die Feststellmutter **8** auf dem Stift verschrauben, bis die Armatur verriegelt ist (dabei einen 12 mm-Schlüssel verwenden). Die Schläuche an die beiden Wasseranschlüsse (warm links, kalt rechts) anschliessen. Um ein Verdrehen der Schläuche zu vermeiden, zwei Schlüssel verwenden, und zwar einen, um das Verbindungsstück zu halten, und den anderen, um die Überwurfmutter anzuziehen.

E Introducir la guarnición negra **4**, la arandela **5** y el distanciador **6** en la parte de vástago cilíndrico que sobresale debajo del sanitario. Introducir la horquilla **7** en el perno roscado. Enroskar la tuerca de fijación **8** en el perno hasta bloquear el grifo (utilizar una llave de 12 mm). Conectar los flexibles a las dos conexiones del agua (caliente a la izquierda, fría a la derecha). Para evitar la torsión de los flexibles utilizar dos llaves, una para mantener firme el enlace, la otra para apretar la tuerca de cierre.

Ove non fosse già installato posizionare il tubo sul raccordo e premere per innestarlo sulla base. Il tubo deve essere innestato cercando di mantenerlo verticale per evitare di danneggiare le tenute presenti sul raccordo.

Should it not already be installed, position the pipe on the joint and press to fit it onto the base. The pipe must be connected while maintaining it vertical to avoid damaging the seals on the joint.

Au cas où il ne serait pas installé, mettre en place le bec sur le raccord et appuyer pour l'emboîter sur la base. Le bec doit être emboîté en essayant de le maintenir vertical pour éviter d'endommager les joints d'étanchéité présents sur le raccord.

Sofern nicht bereits installiert, den Auslauf auf das Verbindungsstück setzen und senkrecht andrücken, um ihn mit dem Unterteil einrasten zu lassen.

Donde el mismo no estuviera ya instalado, colocar el caño sobre el enlace y apretar para introducirlo en la base. El caño debe ser introducido tratando de mantenerlo vertical para evitar que se dañen las juntas de estanqueidad presentes en el enlace.

Monocomandi da piano e lavabo a parete

sostituzione della cartuccia

Einhebelmischer – Standmodelle und UP- Waschtischarmatur

Auswechslung der Kartusche

Wall-mounted basin and surface-mounted mixer taps

replacing the cartridge

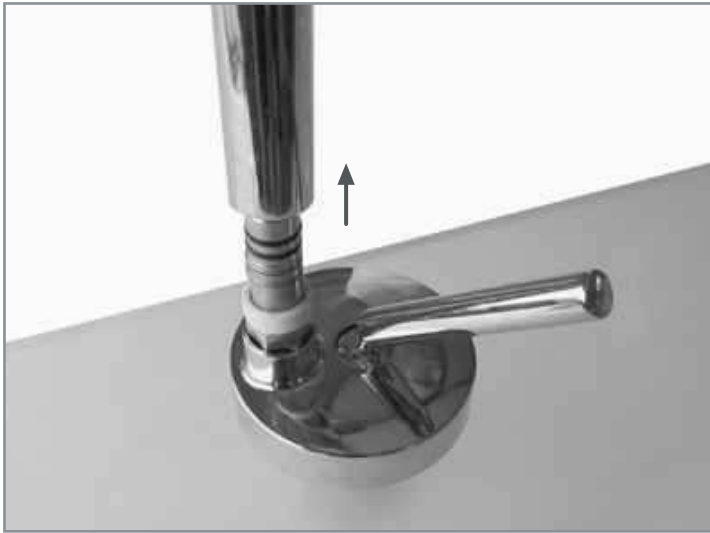
Monomandos de superficie y lavabo de pared

substitución del cartucho

Mitigeurs sur plan

remplacement de la cartouche

3



I Rimuovere il tubo tirandolo.

GB Pull the pipe to remove it.

F Enlever le bec en le tirant.

D Den Auslauf durch Ziehen entfernen

E Quitar el caño tirándolo

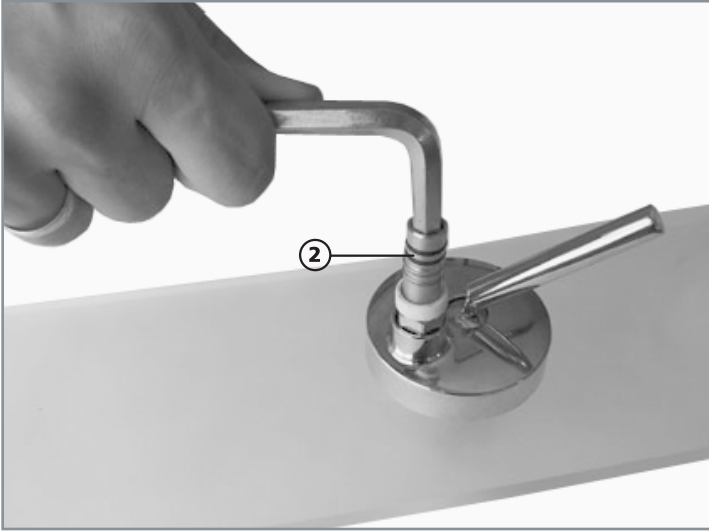
Svitare completamente il dado **1** con una chiave da 14 mm.

Loosen the nut **1** completely using a 14 mm spanner.

Desserrer complètement l'écrou **1** à l'aide d'une clé de 14 mm.

Die Mutter **1** mit einem 14 mm-Schlüssel ganz losschrauben.

Destornillar completamente la tuerca **1** con una llave de 14 mm.



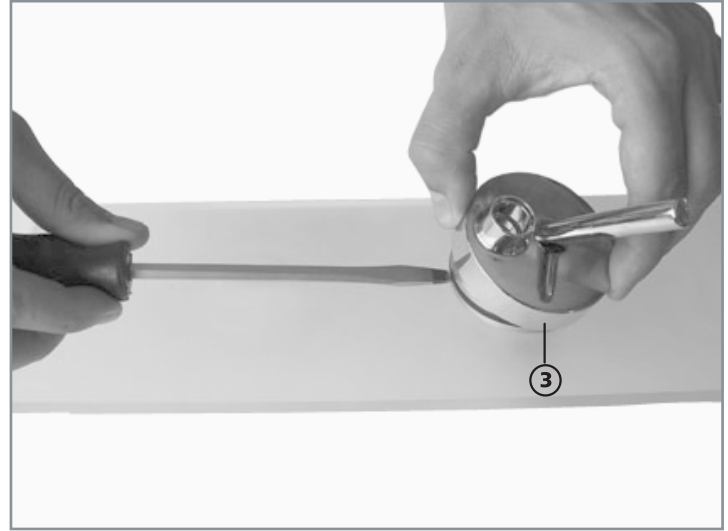
I Svitare il raccordo **2** con una chiave a brugola da 8 mm, fino a rimuoverlo dalla base.

GB Unscrew the joint **2** using an 8 mm Allen key until it is removed from the base.

F Desserrer le raccord **2** avec une clé à tête hexagonale de 8 mm, jusqu'à le retirer de la base.

D Das Verbindungsstück **2** mit einem 8 mm Imbusschlüssel losschrauben, bis es vom Unterteil entfernt werden kann.

E Destornillar el enlace **2** con una llave Allen de 8 mm, hasta sacarlo de la base.



Rimuovere la base **3** dal corpo del rubinetto facendo eventualmente leva sul piano.

Remove the base **3** from the body of the tap, if necessary levering on the surface.

Retirer la base **3** du corps du robinet en faisant éventuellement pression sur le plan.

Das Unterteil **3** vom Körper der Armatur entfernen; eventuell vorsichtig mit Hilfe eines Schraubenziehers.

Sacar la base **3** del cuerpo del grifo haciendo eventualmente palanca sobre el plano.



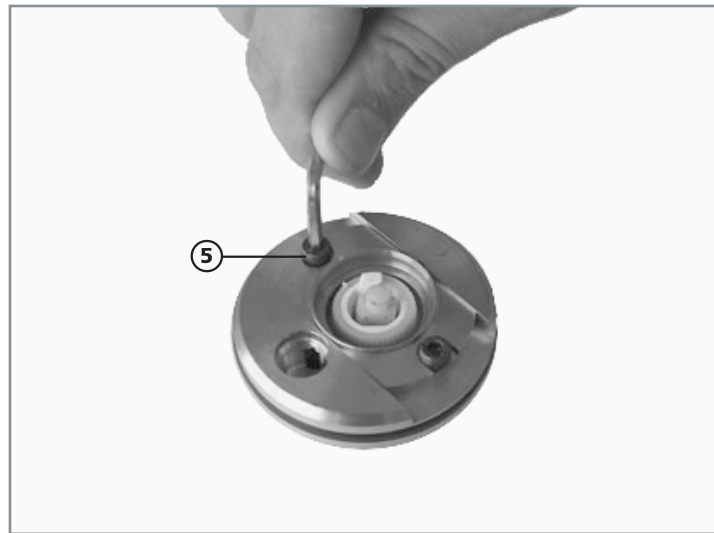
I Rimuovere la maniglia **4**, tirandola. In fase di rimontaggio posizionare la guarnizione di plastica nella sua sede.

GB Remove the handle **4** by pulling it. When reassembling, position the plastic seal in its housing.

F Enlever la manette **4**, en la tirant. Lors du remontage, mettre en place le joint en plastique dans son siège.

D Den Griff **4** durch Ziehen entfernen. Bei der Endmontage darauf achten, dass die Kunststoffdichtung in ihrem Sitz liegt.

E Sacar la palanca **4**, tirándola. En la fase de nuevo montaje colocar la guarnición de plástico en su asiento.



Svitare le due viti **5** sulla ghiera con la chiave a brugola da 2,5 mm in dotazione.

Loosen the two screws **5** on the ring nut using the 2,5 mm Allen key supplied.

Desserrer les deux vis **5** sur la bride avec la clé à tête hexagonale de 2,5 mm fournie.

Die beiden Schrauben **5** an der Druckmutter mit dem zur Ausstattung gehörenden 2,5 mm Imbusschlüssel losschrauben.

Destornillar los dos tornillos **5** del casquillo con la llave Allen de 2,5 mm del equipamiento base.

Monocomandi da piano

ricambi

Surface-mounted mixer taps

spare parts

Mitigeurs sur plan horizontal

pièces de rechange

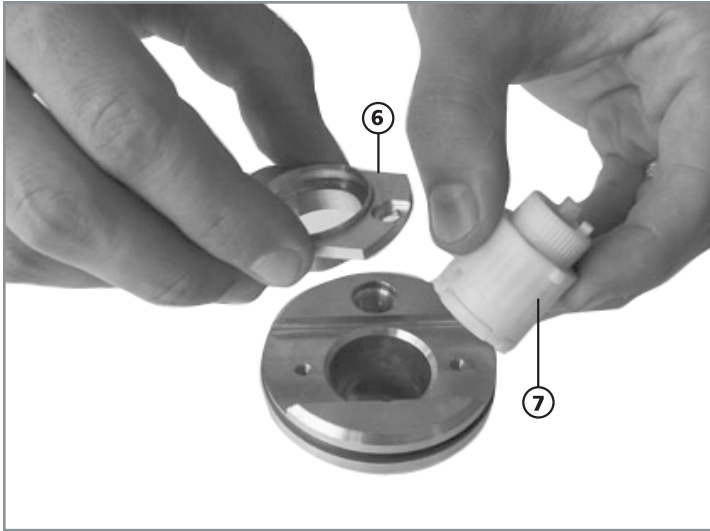
Einhebelmischer Standmodelle

Ersatzteile

Monomandos de superficie

repuestos

6



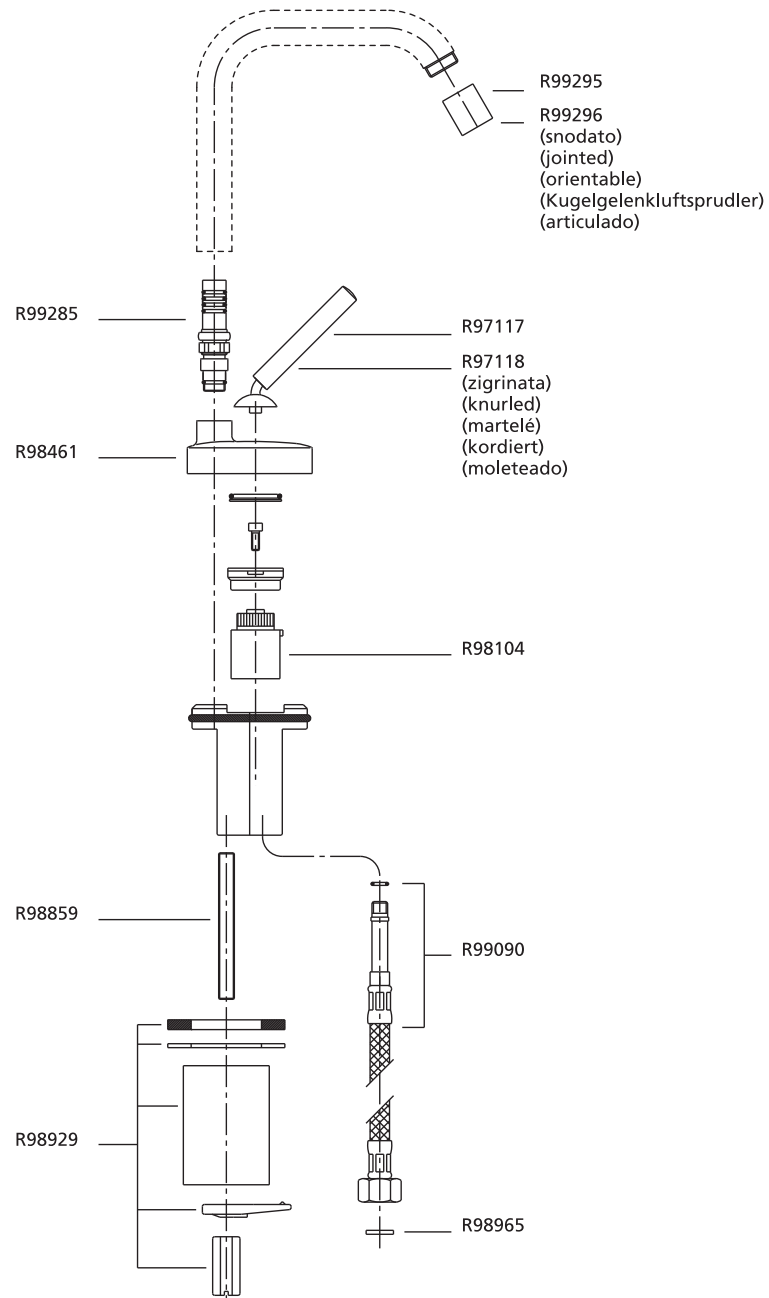
I Estrarre in successione la ghiera **6** e la cartuccia **7**. Introdurre la nuova cartuccia allineando correttamente la tacca di riferimento. Per rimontare il rubinetto ripetere le operazioni precedenti in ordine inverso.

GB Extract in sequence the ring nut **6** and the cartridge **7**. Insert the new cartridge, aligning the reference notch correctly. To reassemble the tap, repeat the previous operations in reverse order.

F Extraire l'une après l'autre la bride **6** et la cartouche **7**. Introduire la nouvelle cartouche en alignant correctement l'encoche de référence. Pour remonter le robinet, répéter les opérations précédentes dans le sens inverse.

D Der Reihenfolge nach die Druckmutter **6** und die Kartusche **7** herausziehen. Die neue Kartusche einsetzen und mit der Bezugskerbe ausrichten. Um die Armatur wieder zu montieren, in umgekehrter Reihenfolge verfahren.

E Extraer en sucesión el casquillo **6** y el cartucho **7**. Introducir el nuevo cartucho alineando correctamente la muesca de referencia. Para volver a montar el grifo repetir las operaciones precedentes en el orden contrario.

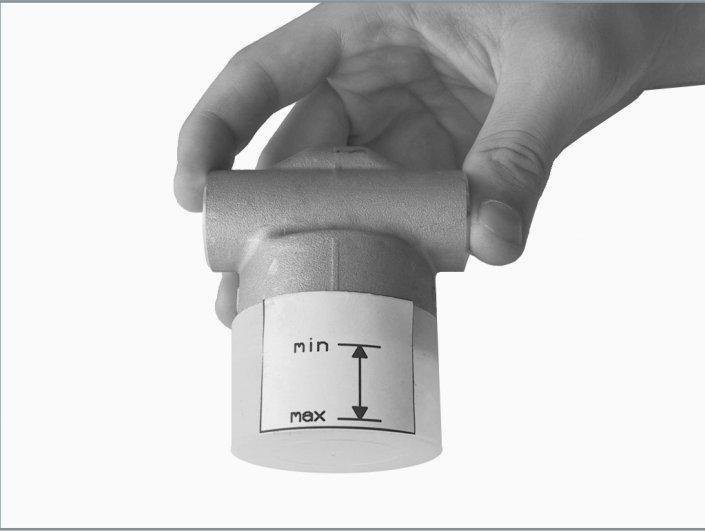


Monocomandi lavabo a parete

installazione parti incasso

UP - Einhebelmischer für Waschtisch

Installation der Einbauteile

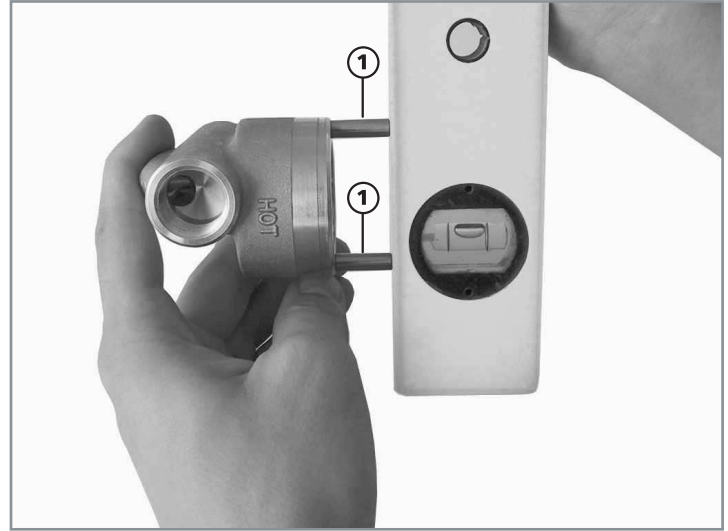


Wall-mounted basin mixer taps

installation of concealed parts

Monomandos lavabo de pared

Instalación piezas empotradas



I Allacciare il corpo-incasso alle tubazioni seguendo le indicazioni presenti sul pezzo (**HOT** caldo, **COLD** freddo). Incassare il corpo in modo che la superficie delle piastrelle venga a trovarsi tra i riferimenti **MIN** e **MAX** presenti sulla protezione.

GB Connect the main concealed part to the pipes according to the instructions on the part (**HOT**, **COLD**). Conceal the main part so that the surface of the tiles is positioned between the **MIN** and **MAX** indications on the protection.

F Assembler le corps à encaster avec les tuyaux en suivant les indications présentes sur la pièce (**HOT** chaud, **COLD** froid). Encaster le corps de manière à ce que la surface du carrelage se trouve entre les encoches **MIN** et **MAX** situées sur la protection.

D Den Einbaukörper nach den auf dem Teil angegebenen Anweisungen (**HOT** warm, **COLD** kalt) an die Leitung anschließen. Den Körper so installieren, dass die Oberkante der Fliesen innerhalb der angegebenen Toleranzen **MIN** und **MAX** liegt, die auf der Schutzkappe markiert sind.

E Unir el cuerpo empotrado a las tuberías siguiendo las indicaciones presentes en la pieza (**HOT** caliente, **COLD** frío). Empotrar el cuerpo de modo que la superficie de los azulejos se encuentre entre las referencias **MIN** y **MAX** presentes en la protección.

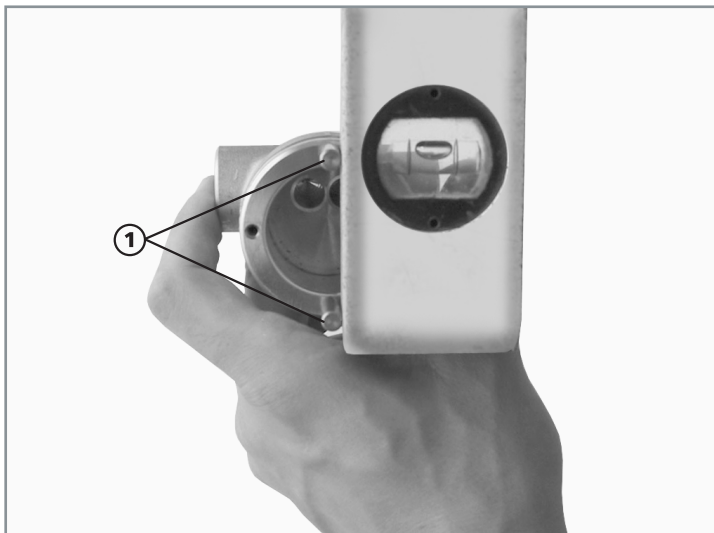
Togliere la protezione e mettere "a piombo" il corpo incasso servendosi degli appositi perni filettati **1** (immagine sopra e successiva).

Remove the protection and make sure that the concealed part is flush, using the special threaded pins **1** (picture above and following).

Retirer la protection et mettre à plomb le corps à encaster en se servant des pivots filetés **1** prévus à cet effet (image ci-dessus et suivante).

Die Schutzkappe entfernen und das Einbauteil "abloten", wobei man die entsprechenden Gewindestifte **1** zu Hilfe nimmt (obere und folgende Abbildung).

Quitar la protección y poner "a desplomo" el cuerpo empotrado sirviéndose de los pernos roscados correspondientes **1** (imagen de arriba y sucesiva).



- I** Verificare il parallelismo rispetto alla parete (fig. sopra). Rimuovere i perni filettati e rimettere la protezione. Sigillare con cemento il corpo-incasso.
- GB** Check that installation is parallel in relation to the wall (picture above). Remove the threaded pins and replace the protection. Seal the concealed part with cement.
- F** Vérifier le parallélisme par rapport au mur (image ci-dessus). Retirer les pivots filetés et remettre en place la protection. Sceller le corps à encastrer avec du ciment.
- D** Den Parallelismus im Verhältnis zur Wand (Abb. oben) überprüfen. Die Gewindestifte entfernen und die Schutzkappe wieder aufsetzen. Das Einbauteil mit Zement einputzen.
- E** Controlar el paralelismo con respecto a la pared (fig. arriba). Quitar los pernos roscados y volver a colocar la protección. Sellar con cemento el cuerpo empotrado.

Monocomandi lavabo a parete

installazione parti esterne

UP - Einhebelmischer für Waschtisch

Installation der sichtbaren Teile

Wall-mounted basin mixer taps

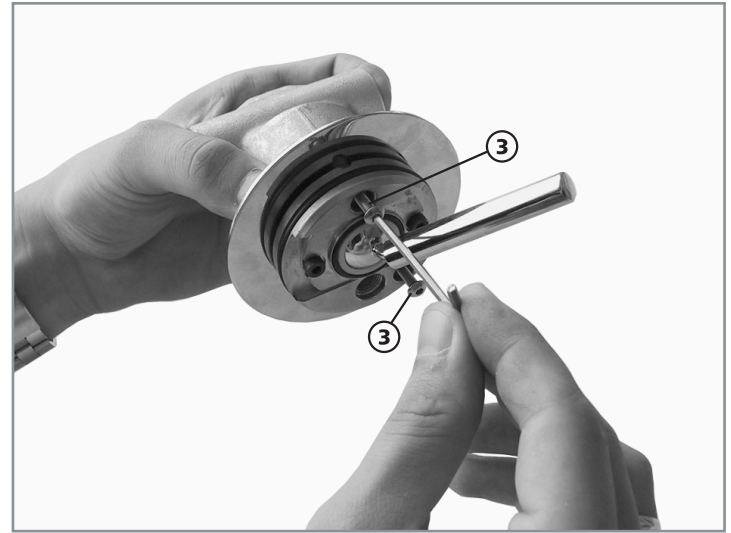
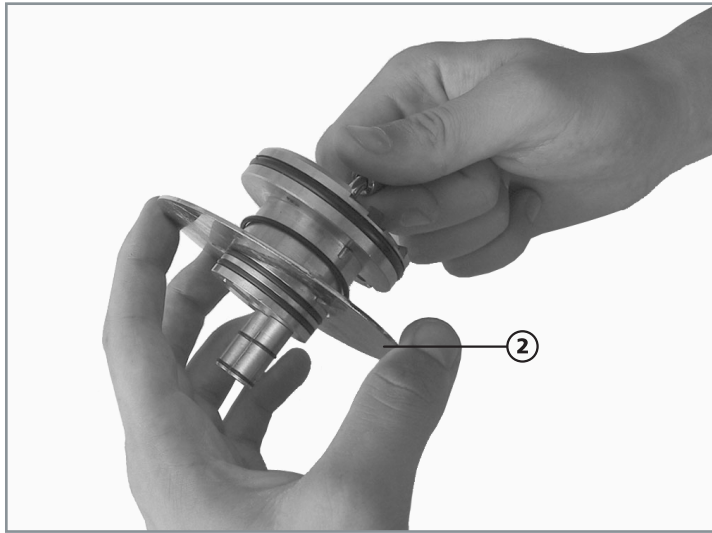
installation of external parts

Monomandos lavabo de pared

instalación piezas externas

Mitigeurs lavabo mural

installation parties extérieures



I Procedere con l'installazione delle parti esterne successivamente all'applicazione delle piastrelle. Tagliare la parte di canotto che sporge dalle piastrelle. Inserire sul gambo del corpo scorrevole la piastra **2** in modo che gli spigoli taglienti siano rivolti alla parete. Fare ruotare la piastra in modo da allineare i fori per le viti.

GB Install the external parts after tiling. Remove the part of the sleeve which projects from the tiles. Insert the plate **2** on the stem of the sliding part so that the sharp edges are turned towards the wall. Turn the plate in order to align the holes for the screws.

F Installer les parties extérieures après l'application du carrelage. Couper la partie de la douille sortant du carrelage. Introduire la plaque **2** sur la queue du corps coulissant de manière à ce que les bords tranchants soient orientés vers le mur. Faire pivoter la plaque de manière à aligner les trous pour les vis.

D Die sichtbaren Teile nach Verlegung der Fliesen installieren. Den Teil der Kunststoffkappe abschneiden, der aus den Fliesen hervorsteht. Auf den Schaft des Gleitkörpers die Platte **2** setzen, und zwar so, daß die scharfen Kanten zur Wand gewandt sind. Die Platte drehen, bis die Bohrungen für die Schrauben entsprechend ausgerichtet sind.

E Efectuar la instalación de las piezas externas luego de la aplicación de los azulejos. Cortar la parte del manguito que sobresale de los azulejos. Introducir en el vástago del cuerpo deslizable la placa **2** de modo que las aristas cortantes estén orientadas hacia la pared. Hacer girar la placa alineando los agujeros para los tornillos.

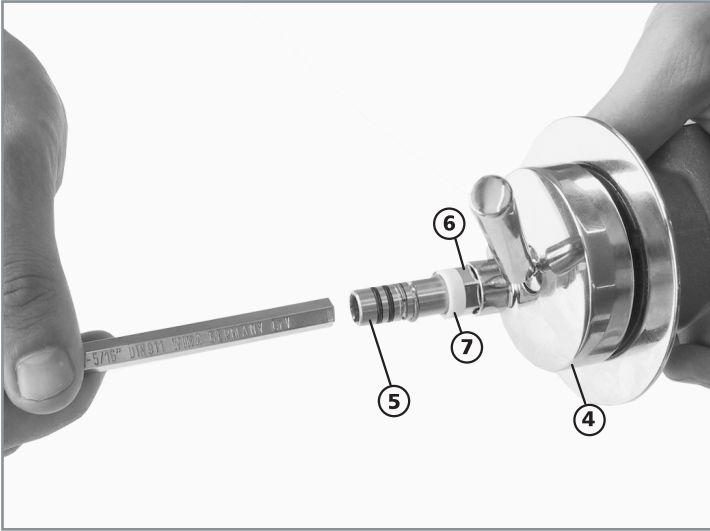
Verificare l'integrità delle guarnizioni presenti sui tubetti del corpo scorrevole e quindi inserire il corpo scorrevole nel corpo incasso facendo entrare i tubetti di collegamento nelle rispettive sedi, quindi spingerlo sino in battuta sulla superficie delle piastrelle. Avvitare le due viti **3** con la chiave a brugola da 2.5 mm in dotazione.

Check that the seals on the tubes of the sliding part are intact and then insert the sliding part in the main concealed part, inserting the connection tubes in the respective housings, then push it until it touches the surface of the tiles. Tighten the two screws **3** using the 2.5 mm Allen key supplied.

Vérifier le bon état des joints présents sur les tubes du corps coulissant et insérer ensuite le corps coulissant dans le corps à encastrer en introduisant les tubes de connexion dans leurs sièges correspondants. Serrer les deux vis **3** à l'aide de la clé à tête hexagonale de 2.5 mm fournie.

Den einwandfreien Zustand der Dichtungen an den Distanzföhrungsstiften des Gleitkörpers überprüfen und anschliessend den Gleitkörper in das Einbauteil einsetzen. Dabei die Distanzföhrungsstifte in die jeweiligen Sitze einrasten lassen und den Körper bis an die Oberfläche der Fliesen föhren. Die beiden Schrauben **3** mit dem zur Ausstattung gehörenden 2,5 mm-Imbusschlüssel verschrauben.

Controlar la integridad de las guarniciones presentes en los tubitos del cuerpo deslizable y luego introducir el cuerpo deslizable en el cuerpo empotrado colocando los tubitos de conexión en sus respectivos asientos, luego empujarlo hasta que quede en contacto con la superficie de los azulejos. Atornillar los dos tornillos **3** con la llave Allen de 2,5 mm del equipamiento base.



I Infilare la base **4** sul corpo scorrevole allineando i fori per il raccordo. Avvitare il raccordo **5** con una chiave a brugola da 8 mm. Avvitare e stringere il dado **6** con una chiave da 14 mm. Infilare l'anello bianco **7** sul raccordo, fino a coprire la parte cilindrica del dado.

GB Insert the base **4** on the sliding part, aligning the holes for connection. Tighten the joint **5** with an 8 mm Allen key. Screw and tighten the nut **6** using a 14 mm spanner. Insert the white ring **7** on the joint until it covers the cylindrical part of the nut.

F Introduire la base **4** sur le corps coulissant en alignant les trous pour le raccord. Serrer le raccord **5** à l'aide d'une clé à tête hexagonale de 8 mm. Visser et serrer l'écrou **6** à l'aide d'une clé de 14 mm. Introduire la bague blanche **7** sur le raccord, jusqu'à recouvrir la partie cylindrique de l'écrou.

D Das Unterteil **4** auf den Gleitkörper schieben und die Bohrungen für das Verbindungsstück entsprechend ausrichten. Das Verbindungsstück **5** mit einem 8 mm Imbusschlüssel verschrauben. Die Mutter **6** mit einem 14 mm-Schlüssel aufschrauben und anziehen. Den weißen Teflonring **7** auf das Verbindungsstück setzen, bis der zylindrische Teil der Mutter bedeckt ist.

E Introducir la base **4** en el cuerpo deslizable alineando los agujeros para el enlace. Atornillar el enlace **5** con una llave Allen de 8 mm. Enroscar y apretar la tuerca **6** con una llave de 14 mm. Introducir el anillo blanco **7** en el enlace hasta cubrir la parte cilíndrica de la tuerca.



Infilare il tubo e premere per innestarlo sulla base.
Attenzione: per la sostituzione della cartuccia, vedi sezione precedente.

Insert the pipe and press to fit it onto the base.
Note: to replace the cartridge see the previous section.

Introduire le bec et appuyer pour l'emboîter sur la base.
Attention: pour remplacer la cartouche, voir la section précédente

Den Auslauf auf das Unterteil setzen und einrasten.
Achtung: Das Auswechseln der Kartusche erfolgt wie von Seite 5 an beschrieben.

Introducir el caño y apretar para insertarlo en la base.
Atención: para la substitución del cartucho, ver sección precedente.

Monocomandi lavabo a parete

ricambi

UP - Einhebelmischer für Waschtisch

Ersatzteile

Wall-mounted basin mixer taps

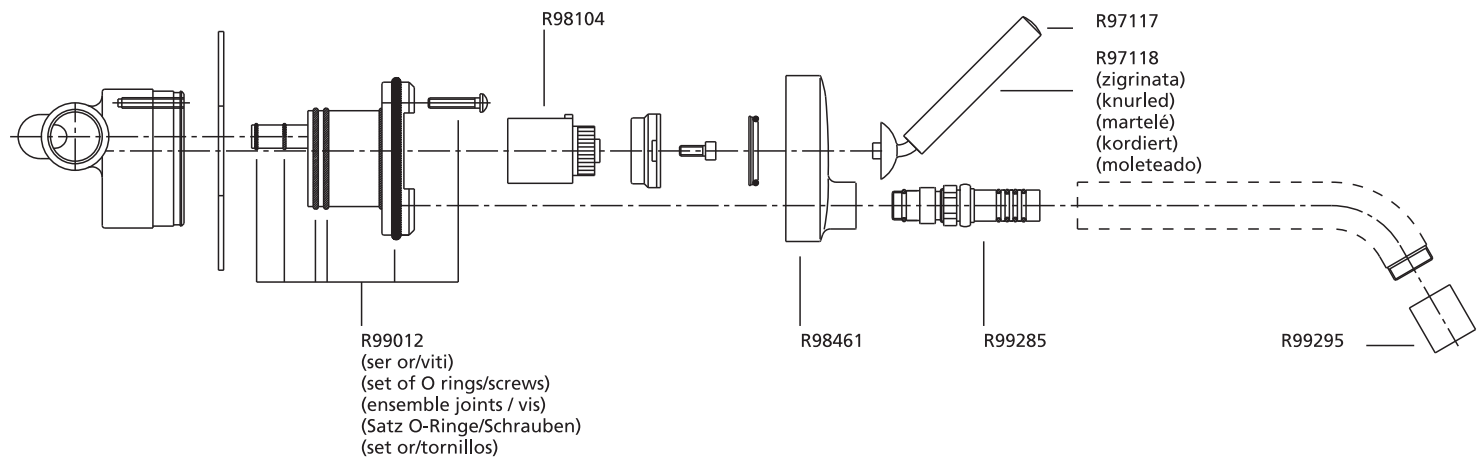
spare parts

Monomandos lavabo de pared

repuestos

Mitigeurs lavabo mural

pièces de rechange



Monocomandi da incasso

installazione parti incasso

UP - Einhebelmischer

Installation der Einbauteile



I Allacciare il corpo-incasso alle tubazioni seguendo le indicazioni presenti sul pezzo (**HOT** caldo, **COLD** freddo). Incassare il corpo in modo che la superficie delle piastrelle venga a trovarsi tra i riferimenti **MIN** e **MAX** presenti sulla protezione.

GB Connect the main concealed part to the pipes according to the instructions on the part (**HOT**, **COLD**). Conceal the main part so that the surface of the tiles is positioned between the **MIN** and **MAX** indications on the protection.

F Assembler le corps à encastrer aux tubes en suivant les indications présentes sur la pièce (**HOT** chaud, **COLD** froid). Encastrer le corps de manière à ce que la surface du carrelage se trouve entre les encoches **MIN** et **MAX** présentes sur la protection.

D Den Einbaukörper nach den auf dem Teil angegebenen Anweisungen (**HOT** warm, **COLD** kalt) an die Leitung anschließen. Den Körper so installieren, dass die Oberkante der Fliesen innerhalb der angegebenen Toleranzen **MIN** und **MAX** liegt, die auf der Schutzkappe markiert sind.

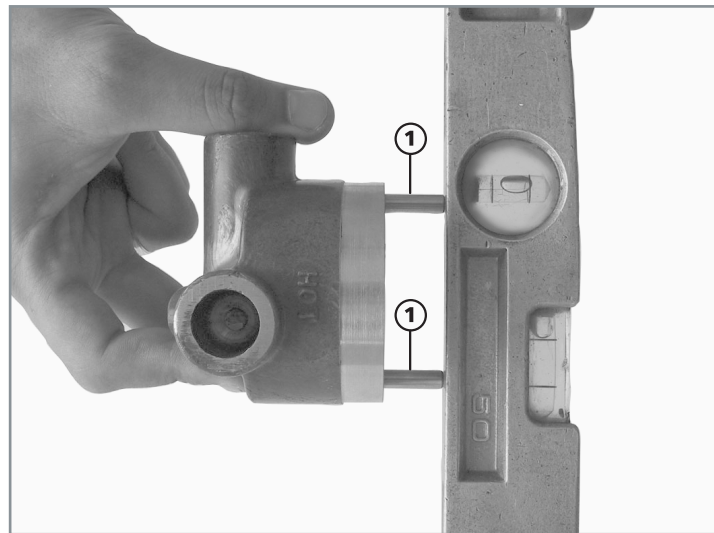
E Unir el cuerpo empotrado a las tuberías siguiendo las indicaciones presentes en la pieza (**HOT** caliente, **COLD** frío). Empotrar el cuerpo de modo que la superficie de los azulejos se encuentre entre las referencias **MIN** y **MAX** presentes en la protección.

Concealed mixer taps

installation of concealed parts

Monomandos empotrados

instalación piezas empotradas



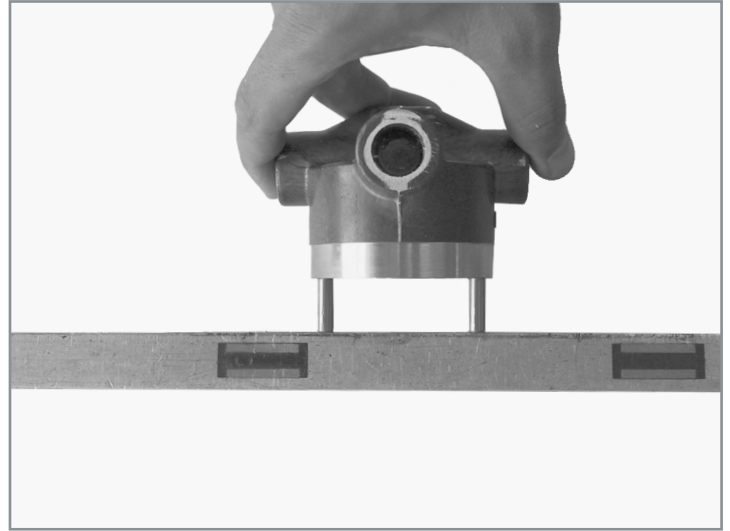
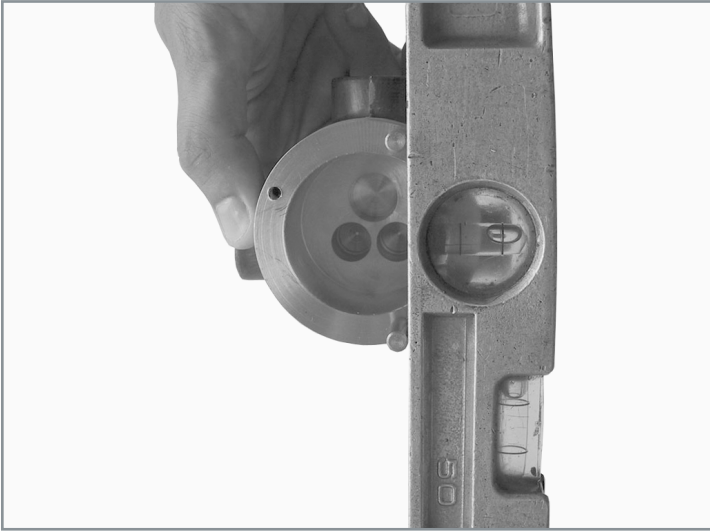
Togliere la protezione e mettere "a piombo" il corpo incasso servendosi degli appositi perni filettati **1** (fig. sopra e pagina successiva).

Remove the protection and make sure that the concealed part is flush, using the special threaded pins **1** (picture above and following).

Enlever la protection et mettre à plomb le corps à encastrer, en se servant des pivots filetés **1** prévus à cet effet (image ci-dessus et page suivante).

Die Schutzkappe entfernen und das Einbauteil mit Hilfe der beiliegenden Gewindestifte **1** "abloten". (obere und folgende Abbildung).

Quitar la protección y poner "a desplomo" el cuerpo empotrado sirviéndose de los pernos roscados correspondientes **1** (fig. de arriba y página sucesiva).



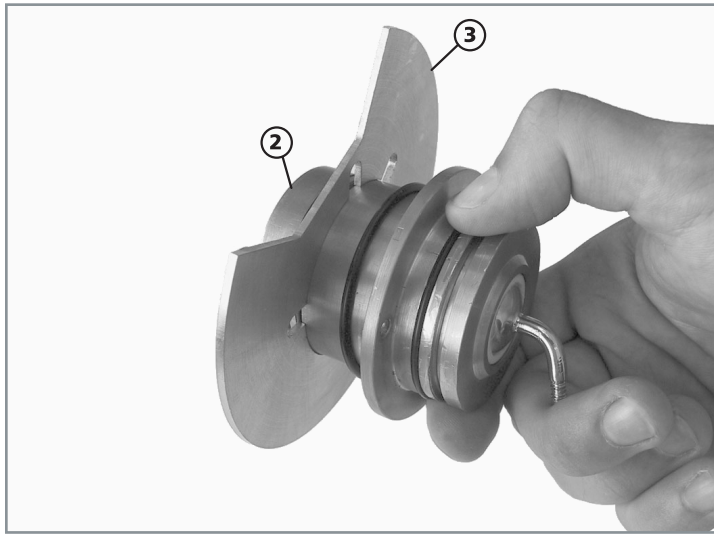
- I** Verificare il parallelismo rispetto alla parete (immagine sopra). Rimuovere i perni filettati e rimettere la protezione. Sigillare con cemento il corpo-incasso.
- GB** Check that installation is parallel in relation to the wall (picture above). Remove the threaded pins and replace the protection. Seal the concealed part with cement.
- F** Vérifier le parallélisme par rapport au mur (image ci-dessus). Retirer les pivots filetés et remettre en place la protection. Sceller le corps à encastrer avec du ciment.
- D** Den Parallelismus im Verhältnis zur Wand (Abbildung oben) überprüfen. Die Gewindestifte entfernen und die Schutzkappe wieder aufsetzen. Das Einbauteil mit Zement einputzen.
- E** Controlar el paralelismo con respecto a la pared (imagen de arriba). Quitar los pernos roscados y volver a colocar la protección. Sellar con cemento el cuerpo empotrado.

Monocomandi da incasso

installazione parti esterne

UP - Einhebelmischer

Installation der sichtbaren Teile



I Procedere con l'installazione delle parti esterne successivamente all'applicazione delle piastrelle. Tagliare la parte di canotto in plastica che sporge dalle piastrelle. Infilare sul corpo scorrevole **2** la piastra **3** con il taglio a "V" rivolto verso l'alto. Ruotare il corpo fino ad allineare i fori per le viti.

GB Install the external parts after tiling. Cut the plastic sleeve part which projects from the tiles. Insert on the sliding part **2** the plate **3** with the V-shaped notch turned upwards. Turn the body until the holes for the screws are aligned.

F Effectuer l'installation des parties extérieures après avoir appliqué le carrelage.

Couper la partie de la douille en plastique sortant du carrelage. Sur le corps coulissant **2** introduire la plaque **3** de manière à ce que la fente en "V" soit orientée vers le haut. Faire pivoter le corps de manière à aligner les trous pour les vis.

D Die sichtbaren Teile nach Verlegung der Fliesen installieren. Den Teil der Kunststoffkappe abschneiden, der aus den Fliesen hervorsteht. Die Platte **3** auf den Gleitkörper **2** schieben, wobei der "V"-förmige Schnitt nach oben gerichtet werden muss. Den Körper drehen, bis die Bohrungen für die Schrauben entsprechend ausgerichtet sind.

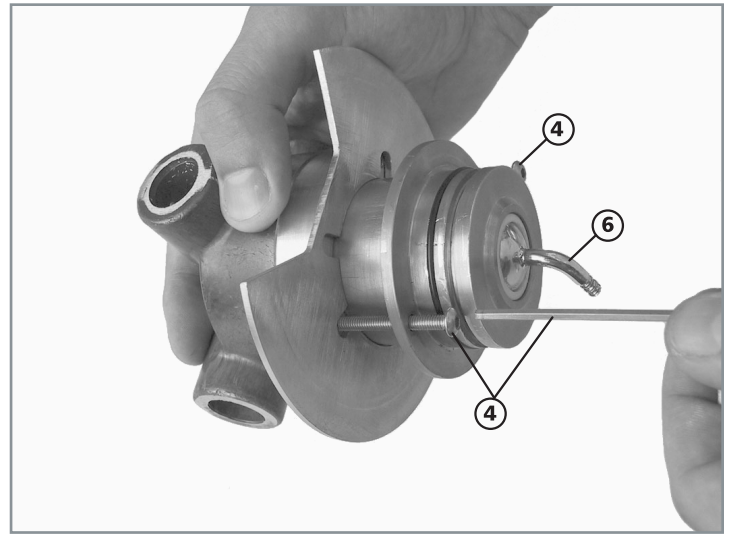
E Efectuar la instalación de las piezas externas luego de la aplicación de los azulejos. Cortar la parte del manguito de plástico que sobresale de los azulejos. Introducir en el cuerpo deslizable **2** la placa **3** con el corte en "V" orientado hacia arriba. Hacer girar el cuerpo hasta alinear los agujeros para los tornillos.

Concealed mixer taps

installation of external parts

Monomandos empotrados

instalación piezas externas



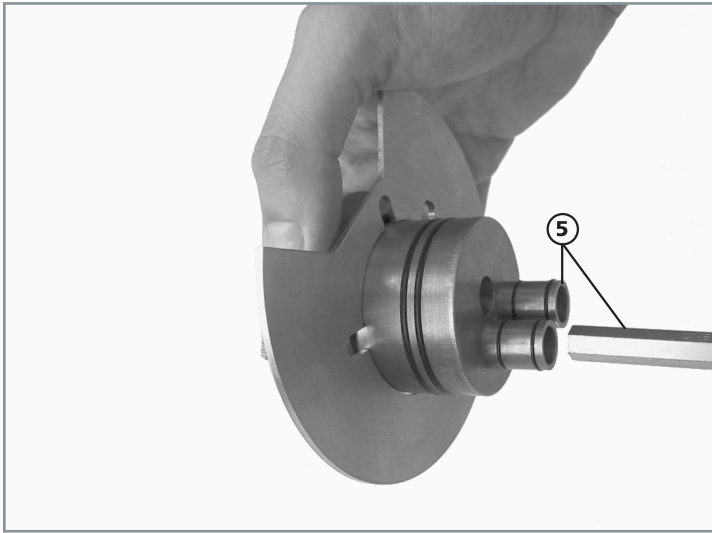
Verificare l'integrità delle guarnizioni presenti sui tubetti del corpo scorrevole. Inserire il corpo scorrevole nel corpo incassato facendo entrare i tubetti nelle rispettive sedi. Spingere il corpo scorrevole fino in battuta sulla superficie delle piastrelle. Avvitare le due viti **4** con la brugola da 2,5 mm in dotazione.

Check that the seals on the tubes of the sliding part are intact and then insert the sliding part in the concealed main part, inserting the tubes in the respective housings. Push the sliding part until it touches the surface of the tiles. Tighten the two screws **4** using the 2.5 mm Allen key supplied.

Vérifier le bon état des joints présents sur les tubes du corps coulissant et insérer le corps coulissant dans le corps à encastrer en introduisant les tubes dans leurs sièges correspondants. Pousser le corps coulissant jusqu'en butée sur la surface du carrelage. Serrer les deux vis **4** à l'aide de la clé à tête hexagonale de 2,5 mm fournie.

Den einwandfreien Zustand der Dichtungen an den Distanzführungsstiften des Gleitkörpers überprüfen. Den Gleitkörper in das eingebaute Teil schieben, und zwar so, daß die Distanzführungsstifte in die jeweiligen Sitze einrasten. Den Gleitkörper vorschieben, bis er gegen die Oberfläche der Fliesen stößt. Die beiden Schrauben **4** mit dem zur Ausstattung gehörenden 2,5 mm Imbusschlüssel verschrauben.

Controlar la integridad de las guarniciones presentes en los tubitos del cuerpo deslizable. Introducir el cuerpo deslizable en el cuerpo empotrado, colocando los tubitos en sus respectivos asientos. Empujar el cuerpo deslizable hasta que quede en contacto con la superficie de los azulejos. Atornillar los dos tornillos **4** con la llave Allen de 2,5 mm del equipamiento base.



I Qualora le viti **4** risultassero corte occorrerà sostituirle con quelle più lunghe contenute nel sacchetto in dotazione; dallo stesso sacchetto prelevare i tubetti lunghi e sostituire quelli corti **5** con una chiave a brugola da 9. Sollevare l'asta di comando della cartuccia **6** (foto precedente). Posizionare il rosone sul corpo scorrevole e premere. Per innestare il rosone, ruotarlo fino a fare corrispondere le viti **4** con le rispettive cave e portarlo quindi in battuta sulle piastrelle. Avvitare la maniglia sull'asta di comando della cartuccia.

GB Should the screws **4** be short, they will have to be replaced with the longer ones contained in the bag supplied. Take from the same bag the long tubes and replace the short ones **5** using a 9 Allen key. Raise the control rod of the cartridge **6** (previous photo). Position the flange on the sliding part and press. To fit the flange, rotate it until the screws **4** match the respective slots and then make sure it touches the tiles. Tighten the handle on the control rod of the cartridge.

F Au cas où les vis **4** s'avèreraient trop courtes, les remplacer par des vis plus longues contenues dans le sachet fourni ; du même sachet prélever les tubes longs et remplacer les tubes courts **5** en vous servant d'une clé à tête hexagonale de 9 mm. Soulever la tige de commande de la cartouche **6** (photo précédente). Mettre en place la plaque circulaire sur le corps coulissant et appuyer. Pour emboîter la plaque circulaire, la faire pivoter jusqu'à ce que les vis **4** coïncident avec les encoches correspondantes et l'amener ensuite en butée sur le carrelage. Serrer la manette sur la tige de commande de la cartouche.

D Sollten die Schrauben **4** zu kurz sein, müssen sie durch die längeren Schrauben ersetzt werden, die separat verpackt der Armatur beiliegen; die in der gleichen Verpackung befindlichen längeren Distanzführungsstifte und die kurzen Distanzführungsstifte **5** mit einem 9 mm Schlüssel auswechseln. Den Stellhebel der Kartusche **6** (siehe Abb. Seite 27) anheben. Die Rosette auf den Gleitkörper legen und andrücken. Um die Rosette einrasten zu lassen, muß sie gedreht werden, bis die Schrauben **4** mit den jeweiligen Nuten übereinstimmen, dann mit den Fliesen in Anschlag bringen. Den Griff auf den Stellhebel der Kartusche schrauben.

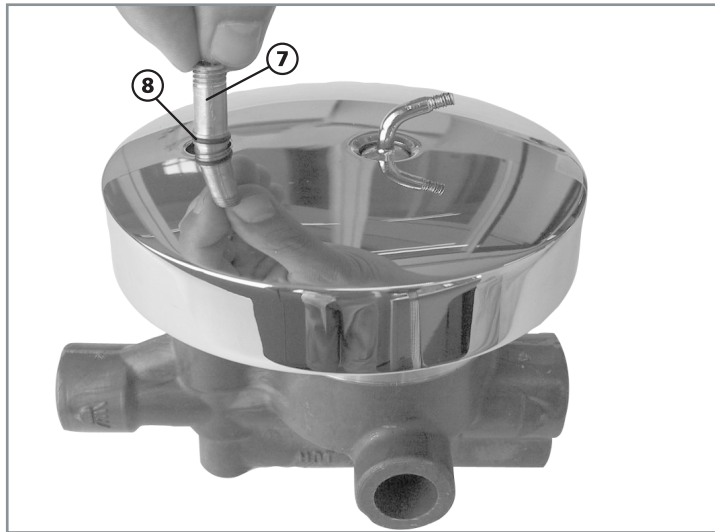
E En caso de que los tornillos **4** resultaran cortos será necesario substituirlos con los tornillos más largos contenidos en la bolsa del equipamiento base; de la misma bolsa tomar los tubitos largos y substituir los cortos **5** con una llave Allen de 9. Levantar la varilla de mando del cartucho **6** (foto precedente). Colocar el florón en el cuerpo deslizable y apretar. Para encajar el florón hacerlo girar hasta que los tornillos coincidan **4** con sus respectivas ranuras y llevarlo hasta tomar contacto con los azulejos. Enroscar la palanca en la varilla de mando del cartucho.

Monocomandi vasca-doccia

installazione deviatore

Einhebelarmaturen für Wanne/Dusche

Installation der Umstellung



I Avvitare l'adattatore **7** sull'asta fino a fare penetrare la guarnizione **8** nel rosone per un paio di millimetri.

GB Screw the adapter **7** on the stem until the seal **8** enters the flange by a couple of millimetres.

F Serrer l'adaptateur **7** sur la tige jusqu'à ce que le joint **8** pénètre dans la rosace sur 2 mm.

D Den Umschaltstift **7** in die vorhandene Öffnung einschrauben, bis die Dichtung **8** einige Millimeter in die Rosette eindringt.

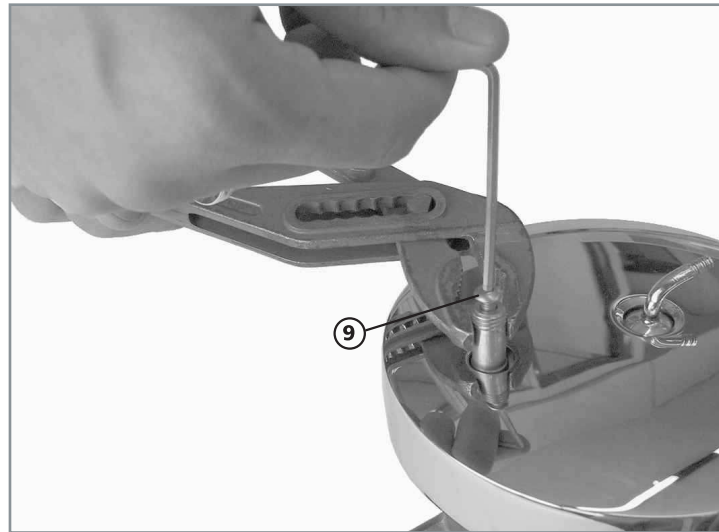
E Enroscar el adaptador **7** en la varilla hasta que la guarnición **8** penetre en el florón un par de milímetros.

Bath Shower mixer taps

installing the diverter

Monomandos baño-ducha

instalación inversor



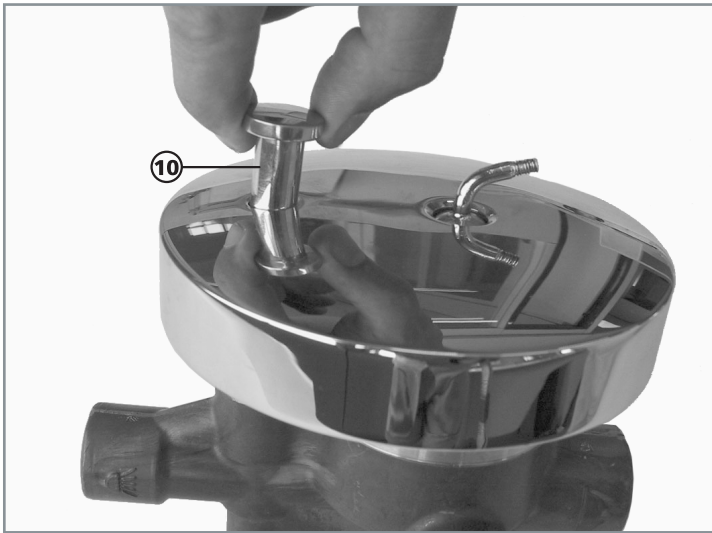
Avvitare la vite **9** sull'asta deviatore con la chiave a brugola da 2,5 in dotazione e contemporaneamente bloccare l'adattatore con una pinza.

Tighten the screw **9** on the diverter rod using the 2.5 Allen key supplied and at the same time clamp the adapter with pliers.

Serrer la vis **9** sur la tige de l'inverseur à l'aide de la clé à tête hexagonale de 2,5 mm fournie et, en même temps, bloquer l'adaptateur à l'aide d'une pince.

Die Schraube **9** mit dem zur Ausstattung gehörenden 2,5 mm Imbusschlüssel in den Umschaltstift einschrauben und diesen gleichzeitig mit einer Zange festhalten.

Atornillar el tornillo **9** en la varilla del inversor con la llave Allen de 2,5 del equipamiento base y simultáneamente bloquear el adaptador con una pinza.



I Avvitare il pomolo **10** sull'adattatore.

GB Tighten the knob **10** on the adapter.

F Serrer le bouton **10** sur l'adaptateur.

D Den Knopf **10** auf dem Umschaltstift aufschrauben.

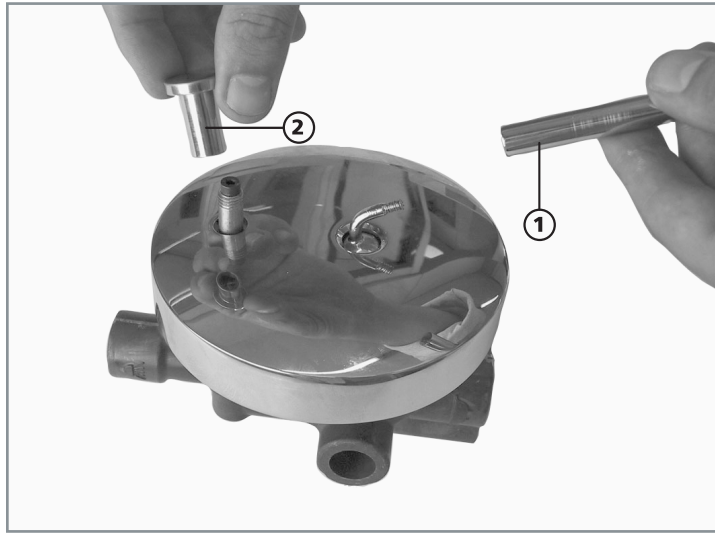
E Atornillar el pomo **10** en el adaptador.

Monocomandi da incasso

sostituzione della cartuccia

UP - Einhebelmischer

Auswechslung der Kartusche



I Rimuovere la maniglia **1** svitandola. Svitare il pomolo deviatore **2**, tirare e ruotare lo stesso in senso anti-orario fino a rimuoverlo.

GB Remove the handle **1** by unscrewing it. Loosen the diverter knob **2** and pull and rotate it anticlockwise until it is removed.

F Retirer la manette **1** en la desserrant. Desserrer le bouton d'inverseur **2**, tirer et tourner celui-ci dans le sens contraire des aiguilles d'une montre jusqu'à ce qu'on puisse l'enlever.

D Den Griff **1** durch Losschrauben entfernen. Den Knopf der Umschaltvorrichtung **2** losschrauben, ziehen und gegen den Uhrzeigersinn drehen, bis er entfernt werden kann.

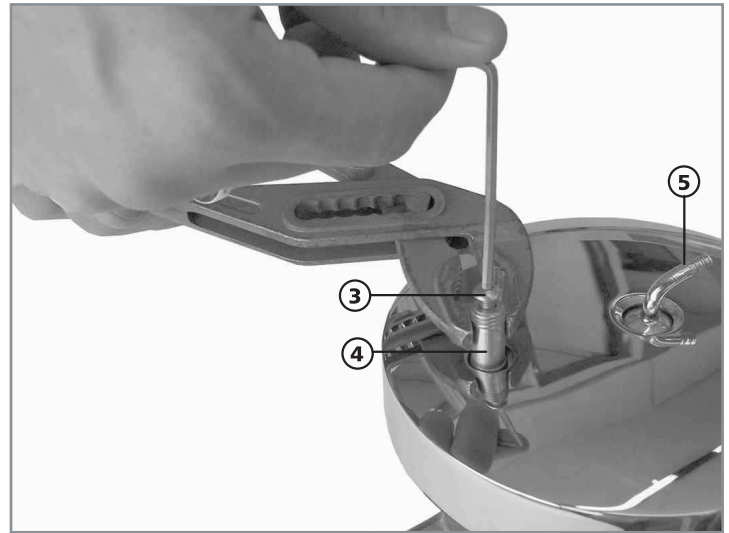
E Quitar la palanca **1** destornillandola. Destornillar el pomo del inversor **2**, tirar y hacer girar el mismo en el sentido contrario a las agujas del reloj hasta quitarlo.

Concealed mixer taps

replacing the cartridge

Monomandos empotrados

substitución del cartucho



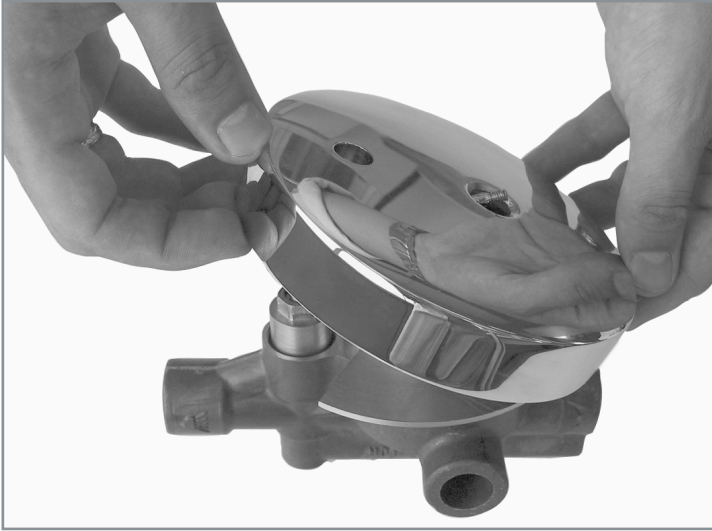
Svitare la vite **3** con una chiave a brugola da 2.5 mm tenendo bloccato l'adattatore **4** con una pinza. Svitare l'adattatore fino a rimuoverlo.

Loosen the screw **3** using a 2.5 mm Allen key, keeping the adapter **4** clamped with pliers. Loosen the adapter until it is removed.

Desserrer la vis **3** à l'aide d'une clé à tête hexagonale de 2.5 mm en maintenant immobilisé l'adaptateur **4** à l'aide d'une pince. Desserrer l'adaptateur jusqu'à ce qu'on puisse l'enlever.

Die Schraube **3** mit einem 2,5 mm Imbusschlüssel losschrauben, wobei man den Umschaltstift **4** mit einer Zange festhält. Den Stift losschrauben, bis er entfernt werden kann.

Destornillar el tornillo **3** con una llave Allen de 2,5 mm manteniendo bloqueado el adaptador **4** con una pinza. Destornillar el adaptador hasta quitarlo.



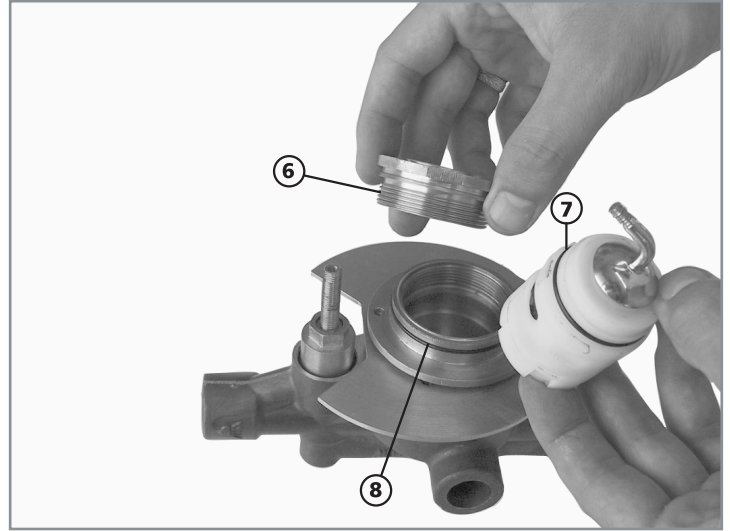
I Sollevare l'asta di comando della cartuccia **5** (immagine precedente) e quindi rimuovere il rosone facendo eventualmente leva con un cacciavite.

GB Raise the control rod of the cartridge **5** (previous picture) and then remove the flange, if necessary levering with a screwdriver.

F Soulever la tige de commande de la cartouche **5** (image précédente) et retirer ensuite la rosace en faisant éventuellement pression avec un tournevis.

D Den Stellhebel der Kartusche **5** (vorherige Abbildung) anheben und dann die Rosette vorsichtig entfernen, eventuell mit Hilfe eines Schraubenziehers.

E Levantar la varilla de mando del cartucho **5** (imagen precedente) y luego sacar el florón haciendo eventualmente palanca con un destornillador.



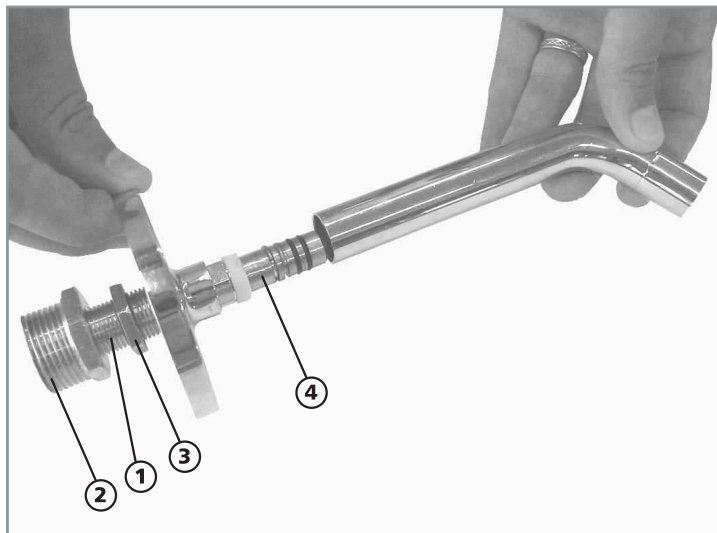
Svitare la ghiera **6** con una chiave da 46 mm e quindi estrarre la cartuccia **7**. Inserire la cartuccia nuova nel corpo **8** facendo corrispondere i piolini alla base della stessa con le rispettive sedi. Procedere a ritroso per il rimontaggio.

Loosen the ring nut **6** using a 46 mm spanner and then remove the cartridge **7**. Insert the new cartridge in the part **8** matching the pegs at the base of the same with the respective housings. Proceed in the reverse order for reassembling.

Desserrer la bride **6** à l'aide d'une clé de 46 mm et extraire ensuite la cartouche **7**. Introduire la nouvelle cartouche dans le corps **8** en veillant à ce que les axes à la base de celle-ci coïncident avec leurs sièges correspondants. Pour le remontage suivre les opérations dans le sens inverse.

Die Druckmutter **6** mit einem 46 mm Schlüssel losschrauben und dann die Kartusche **7** herausziehen. Die neue Kartusche **8** einsetzen und darauf achten, dass die äusseren Nocken der Kartusche in den Aussparungen im Gehäuse sitzen. Zur Endmontage in umgekehrter Reihenfolge vorgehen.

Destornillar el casquillo **6** con una llave de 46 mm y extraer el cartucho **7**. Introducir el cartucho nuevo en el cuerpo **8** haciendo que las muescas de la base del mismo coincidan con sus respectivos asientos. Proceder en sentido contrario para volver a montar.



I Applicare il sigillante (teflon, canapa, etc) sul gambo filettato **1**. Avvitare il codolo **2** sul gambo filettato **1** con l'esagono rivolto al rosone (vedi immagine sopra) fino ad ottenere la sporgenza necessaria. Svitare la ghiera **3** lungo il gambo filettato fino a bloccare il codolo **2**. Applicare il sigillante al codolo **2** ed avvitarlo alla tubazione agendo sul raccordo anteriore **4** con una chiave da 14. Infilare il tubo sul raccordo e premere per innestarlo.

GB Apply the sealant (Teflon, hemp etc) on the threaded stem **1**. Screw the shank **2** on the threaded stem **1** with the hexagon turned towards the flange (see picture above) until it projects as required. Tighten the ring nut **3** along the threaded stem until the shank **2** is clamped. Apply the sealant to the shank **2** and screw it to the piping by adjusting the front joint **4** using a 14mm spanner. Insert the pipe on the joint and press to fit it.

F Appliquer le produit scellant (téflon, chanvre, etc.) sur la tige filetée **1**. Serrer la queue **2** sur la tige filetée **1** avec l'hexagone orienté vers la rosace (voir les images ci-dessus) jusqu'à l'obtention de la saillie nécessaire. Desserrer la bride **3** le long de la tige filetée jusqu'à immobiliser la queue **2**. Appliquer le produit scellant sur la queue **2** et serrer celle-ci au tube en intervenant sur le raccord avant **4** à l'aide d'une clé de 14 mm. Introduire le bec sur le raccord et faire pression pour l'emboîter.

D Den Gewindeschaft **1** in das Reduzierstück **2** mit handelsüblichem Dichtmaterial eindichten. Mit Sechskantmutter **3** den Gewindeschaft mit dem Reduzierstück **2** kontern. Mit einem 14 mm Schlüssel das ganze Teil in die Leitung einschrauben und eindichten. Den Auslauf auf das Verbindungsstück **4** schieben und einrasten lassen.

E Aplicar el material sellante (teflon, cáñamo, etc.) en el vástago roscado **1**. Atornillar el mango **2** en el vástago roscado **1** con el hexágono orientado hacia el florón (ver imagen de arriba) hasta obtener que sobresalga lo necesario. Destornillar el casquillo **3** a lo largo del vástago roscado hasta bloquear el mango **2**. Aplicar el material sellante al mango **2** y atornillarlo en la tubería mediante el enlace delantero **4** con una llave de 14. Introducir el caño en el enlace y apretar para encajarlo.

Monocomandi da incasso doccia

ricambi

UP - Einhebelmischer für die Dusche

Ersatzteile

Concealed shower mixer taps

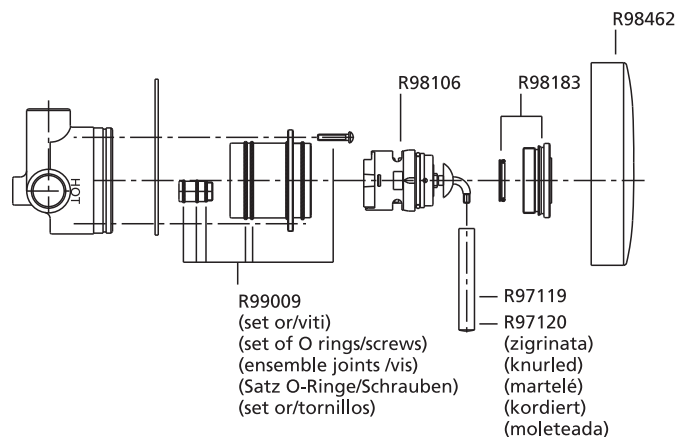
spare parts

Monomandos empotrados ducha

repuestos

Mitigeur douche à encastrer

pièces de rechange



Monocomandi da incasso vasca-doccia

ricambi

UP - Einhebelmischer für Wanne/Dusche

Ersatzteile

Concealed bath shower mixer taps

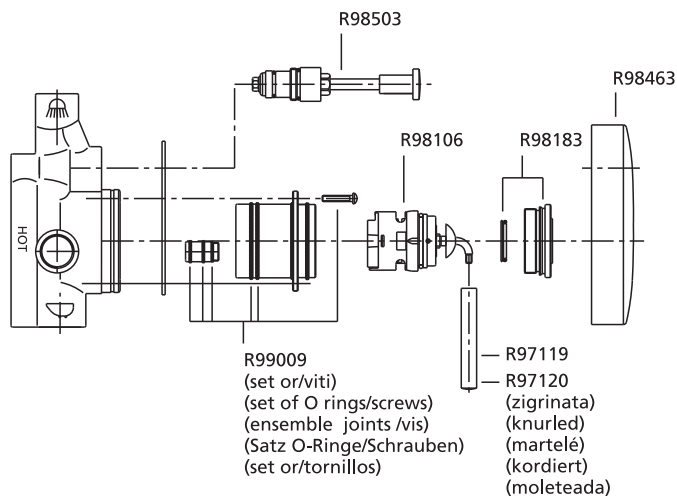
spare parts

Monomandos empotrados baño-ducha

repuestos

Mitigeurs bain-douche à encastrer

pièces de rechange



Schema varianti tubi

ricambi

Auslaufvarianten

Ersatzteile

Pipe alternatives diagram

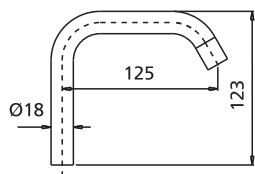
spare parts

Esquema variantes caños

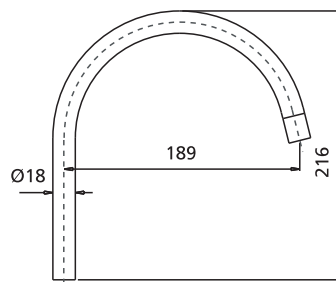
repuestos

Schéma variantes becs

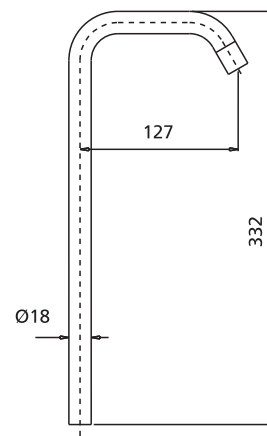
pièces de rechange



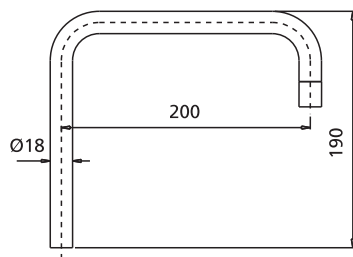
Z92020



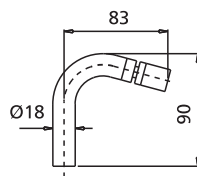
Z92024



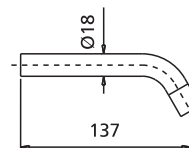
Z92023



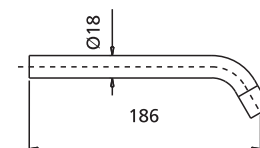
Z92022



Z92021



Z92025



Z92026

ZUCCHETTI

rubinetteria s.p.a. via molini di resiga 29 I - 28024 gozzano (novara) - tel. 0322 954700 fax 0322 954823 www.zucchettionline.it



matteo thun
product design **matteo thun con antonio rodriguez** graphic design **elena mattei, alessandra zamboni**

illustrazioni, descrizioni e caratteristiche tecniche non sono impegnative e possono variare senza preavviso. A30088 12.01 10.000 R.01