

RISE**8RI200BINE**

Consolle con lavabo tondo integrato. / Console with integrated round washbasin.



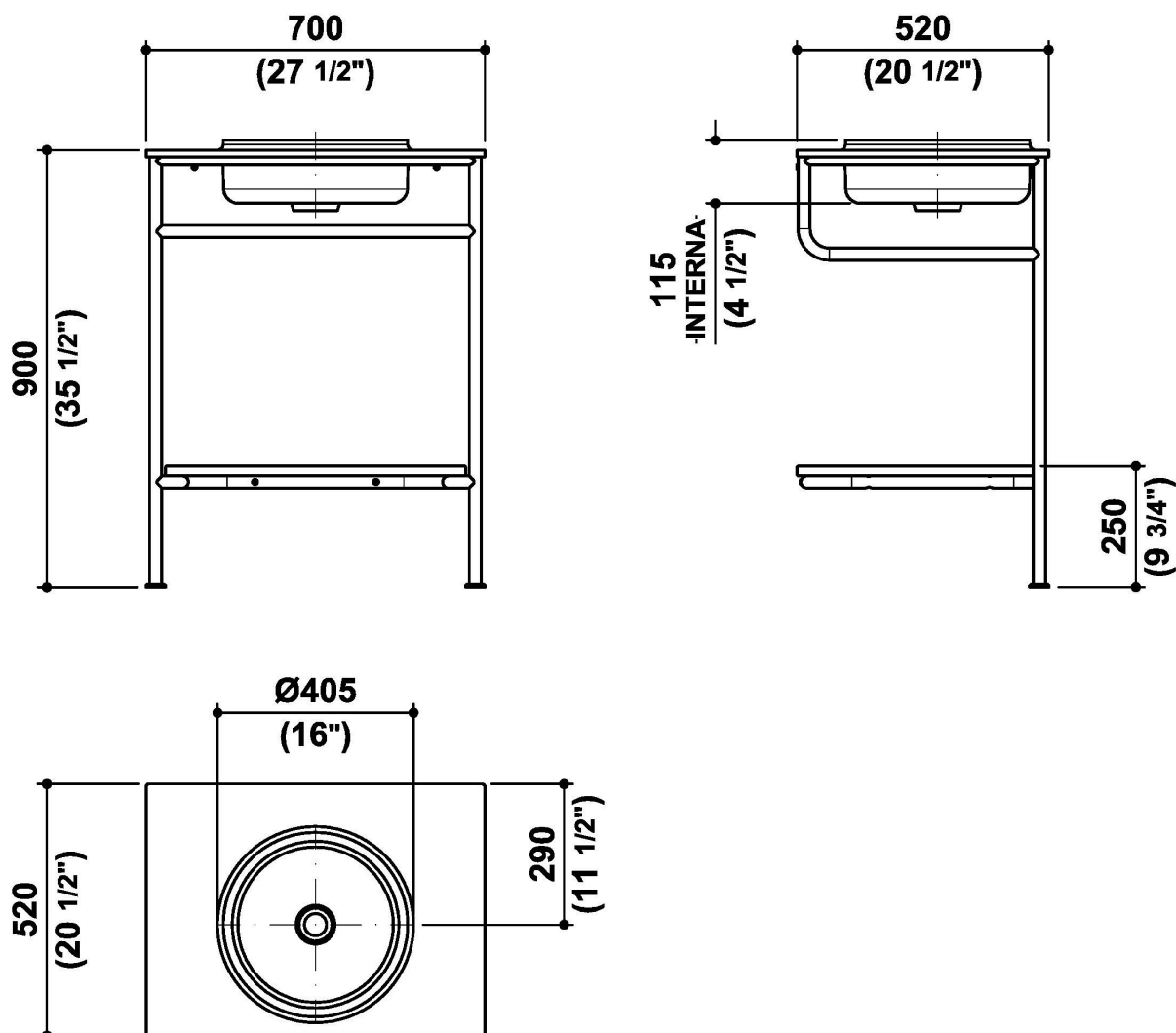
Consolle con lavabo tondo integrato in Cristalplant® Biobased.
Struttura in metallo verniciato nero e mensola laccata bianca.
Copri pileta in Cristalplant® Biobased e scarico libero di colore bianco.
Completo di kit di fissaggio.
Dimensioni: 700 x 520 x h.900 mm

Console with integrated round washbasin in Cristalplant® Biobased.
Black metal frame and white lacquered shelf.
Plug cover in Cristalplant® Biobased and white waste.
Fixing kit included.
Dimensions: 700 x 520 x h.900 mm

RISE

8RI200BINE

Disegno Complessivo / Overall Drawing



RISE

8RI200BINE

Dati operativi / Specifications		
Dimensioni / Dimensions	700x520x900 mm	27 ½x20 ½x h. 35 ½ inc
Marcatura CE / CE Marking		si
Peso netto / Net weight	40.00 kg	88.18 lb

Materiale / Material

Cristalplant Biobased / Cristalplant Biobased

Pulizia / Cleaning

Manutenzione quotidiana: pulire con acqua saponata o comuni detergenti. Sono consigliati detergenti in gel o abrasivi, avendo cura di risciacquare bene la superficie, da utilizzare con spugna abrasiva tipo Scotch Brite, per mantenere la finitura opaca originale.

Evitare l'utilizzo di prodotti chimici aggressivi quali acetone, trielina, acidi o basi forti.

Alcune sostanze - come inchiostro, cosmetici, tinte - possono rilasciare coloranti sulla superficie, lo stesso per le sigarette accese. Per macchie ostinate, graffi e bruciature si può porre rimedio adoperando una spugnetta abrasiva Scotch Brite con pulitore abrasivo, che levighi la superficie. Se il difetto è ancora visibile ripassare levigando con carta abrasiva molto fine (grana 1200).

Daily maintenance: to clean with soapy water or household detergents. Gel or abrasive detergents are recommended, taking care to thoroughly rinse the surface. When using an abrasive Scotch-Brite pad the original opaque finish, which is the characteristic of Cristalplant, will be maintained.

To avoid the use of aggressive chemical products such as acetone, trielin, strong acids. Some substances such as ink, make-up and dyes, as well as cigarettes may leave stains and marks on the surface.

Scratches, cigarettes burns and stubborn stains can be removed by using an abrasive Scotch-Brite pad and an household abrasive cleaner. If the defect is still visible, repeat repeat the treatment using a very fine sand paper (1200 grain).

RISE

8RI200BINE

Pesi e Misure / Weights and Sizes

Peso (Kg) Weight (lb)	40,00 (Kg)	88,18 (lb)
Volume (dc3) - (in3)	672,00 (dc3)	41007,93 (in3)
h (mm) - (in)	700,00 (mm)	27,56 (in)
L1 (mm) - (in)	800,00 (mm)	31,50 (in)
L2 (mm) - (in)	1200,00 (mm)	47,24 (in)

