

Marchio / Brand KOS

Classe / Class VASCHE

## MUSE

1MUBI3CR

Muse, vasca free standing. / Muse, free standing bathtub.



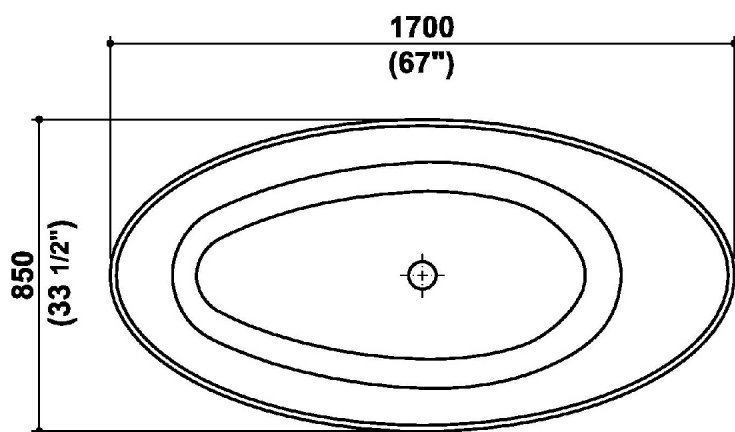
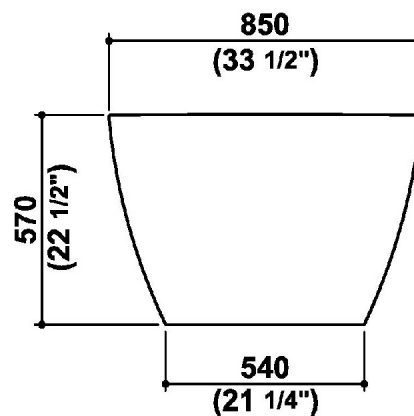
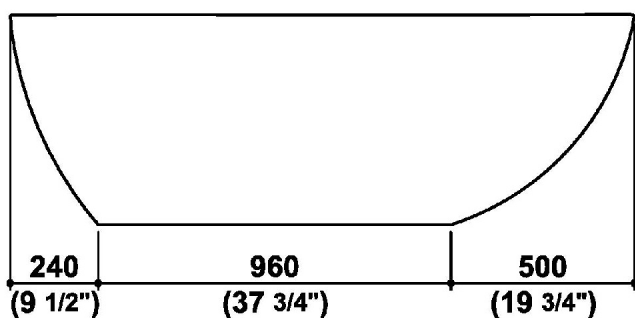
Vasca free standing in solid surface, completa di sifone. Colore bianco. Versione con troppo pieno e piletta cromata. Dimensioni: 1700 x 850 x h. 570 mm.

Free standing bathtub in solid surface, complete with trap. White finish. Version with overflow, drain in chrome finish. Dimensions: 1700 x 850 x h. 570 mm.

## MUSE

1MUBI3CR

Disegno Complessivo / Overall Drawing



**MUSE****1MUBI3CR**

| Dati operativi / Specifications |                        |                             |
|---------------------------------|------------------------|-----------------------------|
| Dimensioni / Dimensions         | 1700 x 850 x h. 570 mm | 67 x 33 1/2 x h. 22 1/2 inc |
| Marcatura CE / CE Marking       |                        |                             |
| Peso netto / Net weight         | 102.00 kg              | 225.00 lb                   |
| Peso operativo / Working weight | 400.00 kg              | 882.00 lb                   |
| Capacità / Capacity             | 312.00 l               | 85.50 gal                   |

**Materiale / Material**

Solid Surface / Solid Surface

**Pulizia / Cleaning**

Per la cura di questo materiale consigliamo, in linea generale, di seguire le seguenti procedure:

- Per rimuovere la maggior parte dello sporco e delle macchie basterà del detersivo in polvere (Vim – Calinda - Aiax, ecc.) abbinato ad una spugna abrasiva tipo scotch-brite o un comune detersivo a base di cloro (amuchina) o candeggina.
- Per la rimozione di macchie causate dal calcare è consigliato l'utilizzo periodico di un comune anticalcare.
- Per mantenere l'originale opacità del manufatto pulire occasionalmente con amuchina o con una soluzione 1/20 di ipoclorito di sodio (candeggina) diluito in acqua.
- Per esaltare la tipica finitura opalescente/satinata saltuariamente passare con una spugnetta scotch - brite applicando un movimento circolare.

To care for this material we recommend, in general, that you follow the following procedures:

- To remove most of the dirt and spots, some powder detergent will be enough together with an abrasive pad such as Scotch- Brite or a common chloride detergent or bleach.
- To remove spots caused by scale, the periodic use of a common descaler is recommended.
- To maintain the original product opacity, clean from time to time with a solution of 1/20 sodium hypochlorite (bleach) diluted in water.
- To enhance the typical opalescent/satin finish, brush from time to time with a Scotch-Brite pad and a circular motion.

**MUSE**

1MUBI3CR

Pesi e Misure / Weights and Sizes

|                           |                 |                  |
|---------------------------|-----------------|------------------|
| Peso ( Kg ) Weight ( lb ) | 135,00 ( Kg )   | 297,62 ( lb )    |
| Volume ( dc3 ) - ( in3 )  | 1269,00 ( dc3 ) | 77439,08 ( in3 ) |
| h ( mm ) - ( in )         | 750,00 ( mm )   | 29,53 ( in )     |
| L1 ( mm ) - ( in )        | 940,00 ( mm )   | 37,01 ( in )     |
| L2 ( mm ) - ( in )        | 1800,00 ( mm )  | 70,87 ( in )     |

