

WIND

ZWN103

Miscelatore monocomando vasca-doccia esterno. / Exposed single lever bath-shower mixer.



Miscelatore monocomando vasca-doccia esterno con deviatore, aeratore, doccetta Z94743, appendidoccia, flessibile da 1500 mm.

Cartuccia con limitatore di portata e temperatura.

Exposed single lever bath-shower mixer with diverter, aerator, handshower Z94743, handshower support, 1500 mm flexible hose.

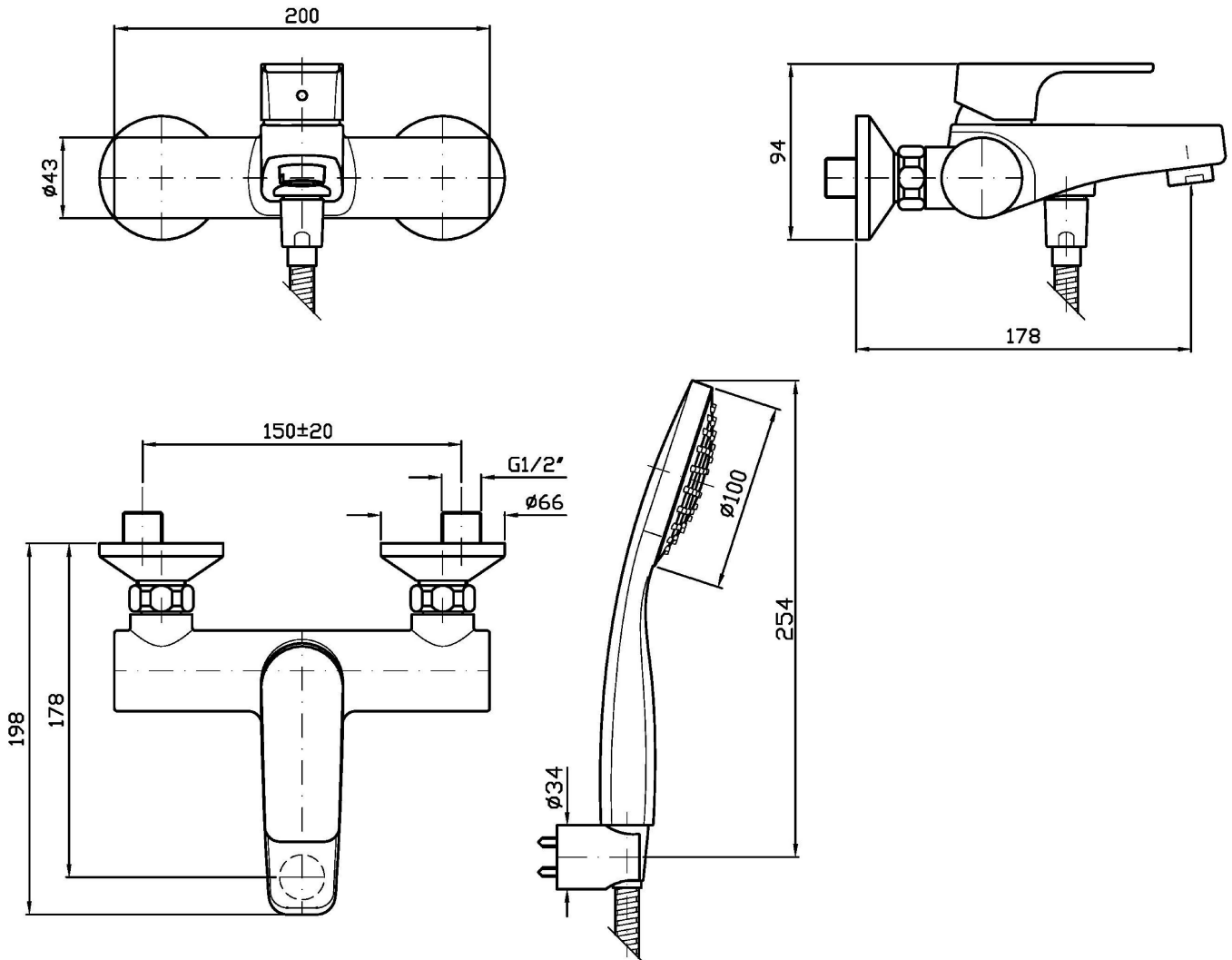
Cartridge with both flow and temperature reducer.

Finiture / Finishes

WIND

ZWN103

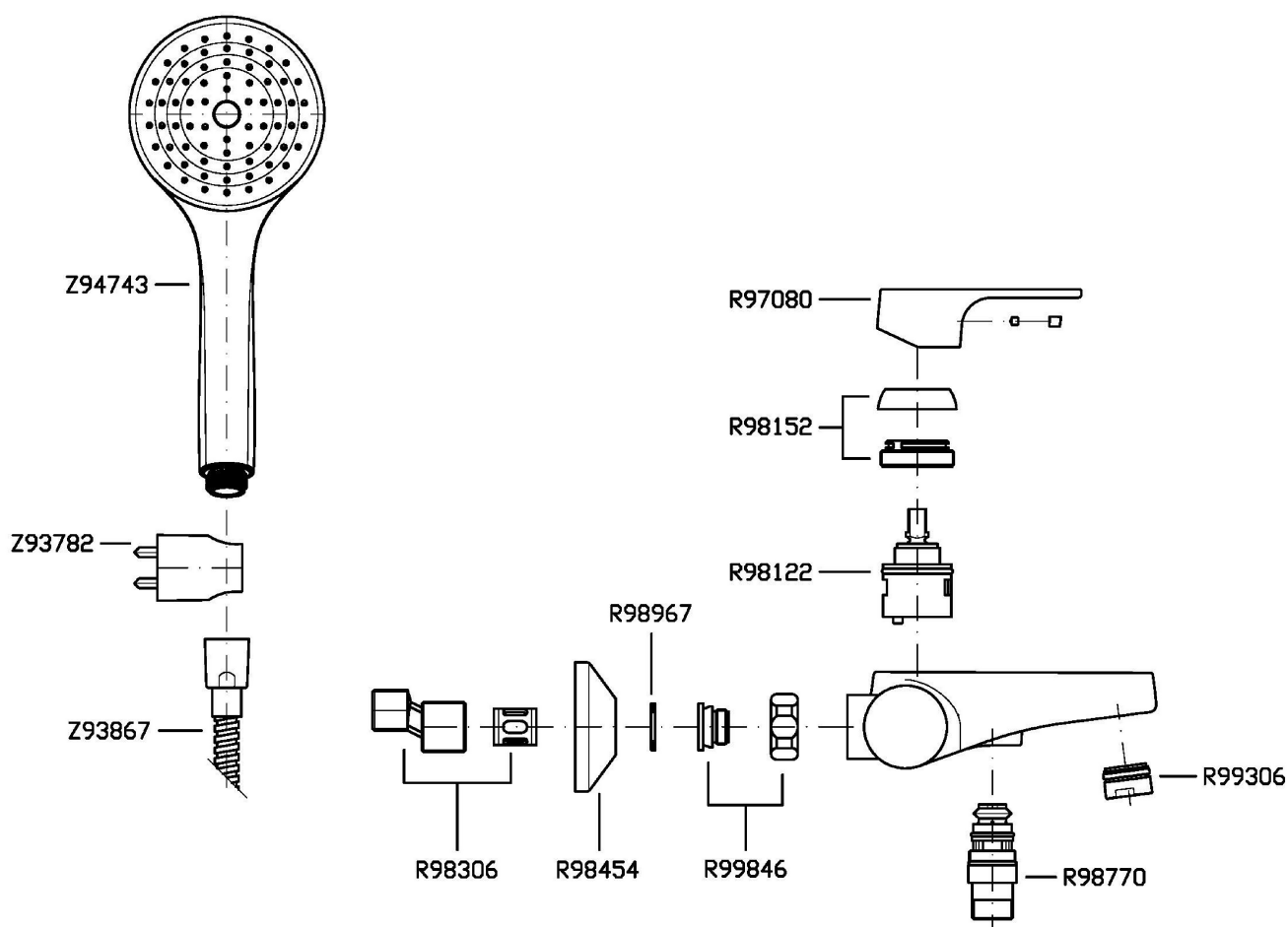
Disegno Complessivo / Overall Drawing



WIND

ZWN103

Esplosi / Exploded



WIND

ZWN103

Certificazioni / Certifications

SINGAPORE

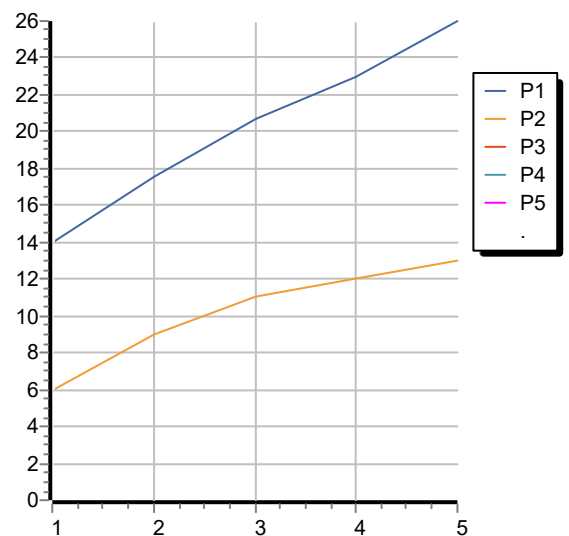
WELS

WIND

ZWN103

Portate / Flowrates (lt/min)

| PRESSIONE PRESSURE | 1 BAR | 2 BAR | 3 BAR | 4 BAR | 5 BAR |
|---------------------------------|-------|-------|-------|-------|-------|
| P1 BOCCA VASCA WALL SPOUT | 14 | 17,6 | 20,7 | 23 | 26 |
| P2 DOCCETTA HANDSHOWER | 6 | 9 | 11 | 12 | 13 |
| P3 | | | | | |
| P4 | | | | | |
| P5 | | | | | |



WIND

ZWN103

Pesi e Misure / Weights and Sizes

| | | |
|-------------------------------|---------------|----------------|
| Peso (Kg) Weight (lb) | 2,81 (Kg) | 6,19 (lb) |
| Volume test (dc3) - (in3) | 6,61 (dc3) | 403,37 (in3) |
| h (mm) - (in) | 143,00 (mm) | 5,63 (in) |
| L1 (mm) - (in) | 195,00 (mm) | 7,68 (in) |
| L2 (mm) - (in) | 237,00 (mm) | 9,33 (in) |

