

INCASSI_BUILT-IN PARTS

R99637

Parte incasso. / Built-in part.



Parte incasso rubinetto dritto da 3/4".

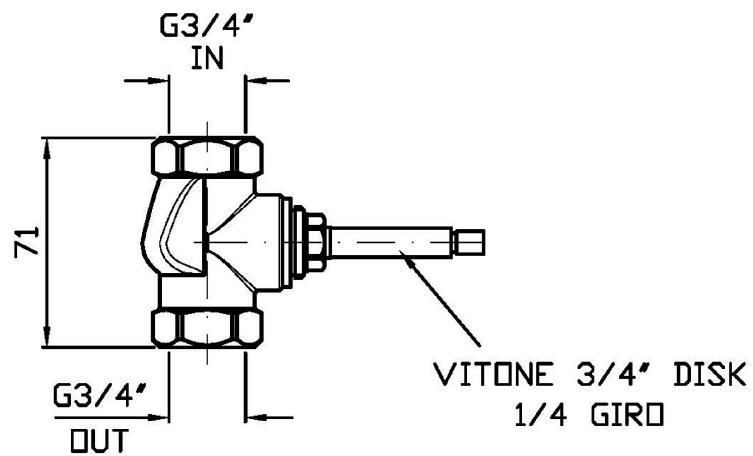
Built-in part for 3/4" stop valve.

Finiture / Finishes

INCASSI_BUILT-IN PARTS

R99637

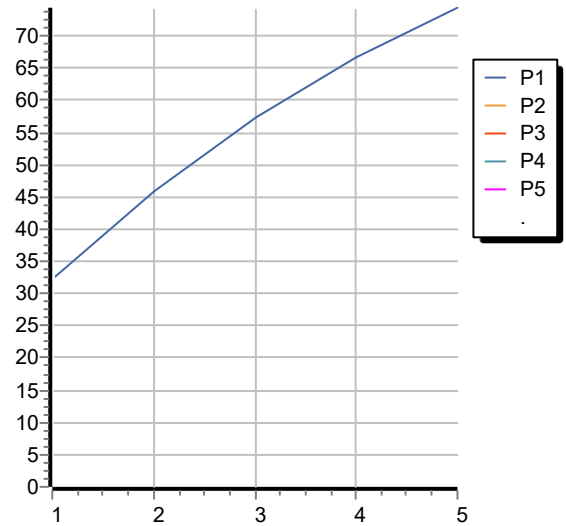
Disegno Complessivo / Overall Drawing



INCASSI_BUILT-IN PARTS

R99637 Portate / Flowrates (lt/min)

PRESSIONE PRESSURE	1 BAR	2 BAR	3 BAR	4 BAR	5 BAR
1 RUBINETTO APERTO <i>P1</i>	32,3	46	57,5	66,5	74,4
<i>P2</i>					
<i>P3</i>					
<i>P4</i>					
<i>P5</i>					



INCASSI_BUILT-IN PARTS

R99637 Pesì e Misure / Weights and Sizes

Peso (Kg) Weight (lb)	0,44 (Kg)	0,97 (lb)
Volume test (dc3) - (in3)	0,91 (dc3)	55,53 (in3)
h (mm) - (in)	66,00 (mm)	2,60 (in)
L1 (mm) - (in)	111,00 (mm)	4,37 (in)
L2 (mm) - (in)	123,00 (mm)	4,84 (in)

