

INCASSI_BUILT-IN PARTS

R97830

Parte incasso deviatore 2 vie / Built-in part - 2 way diverter



Parte incasso deviatore 2 vie

Built-in part - 2 way diverter

Finiture / Finishes



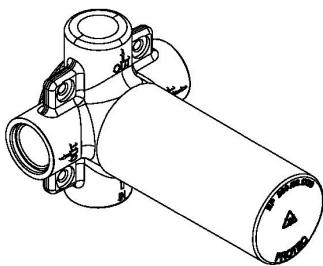
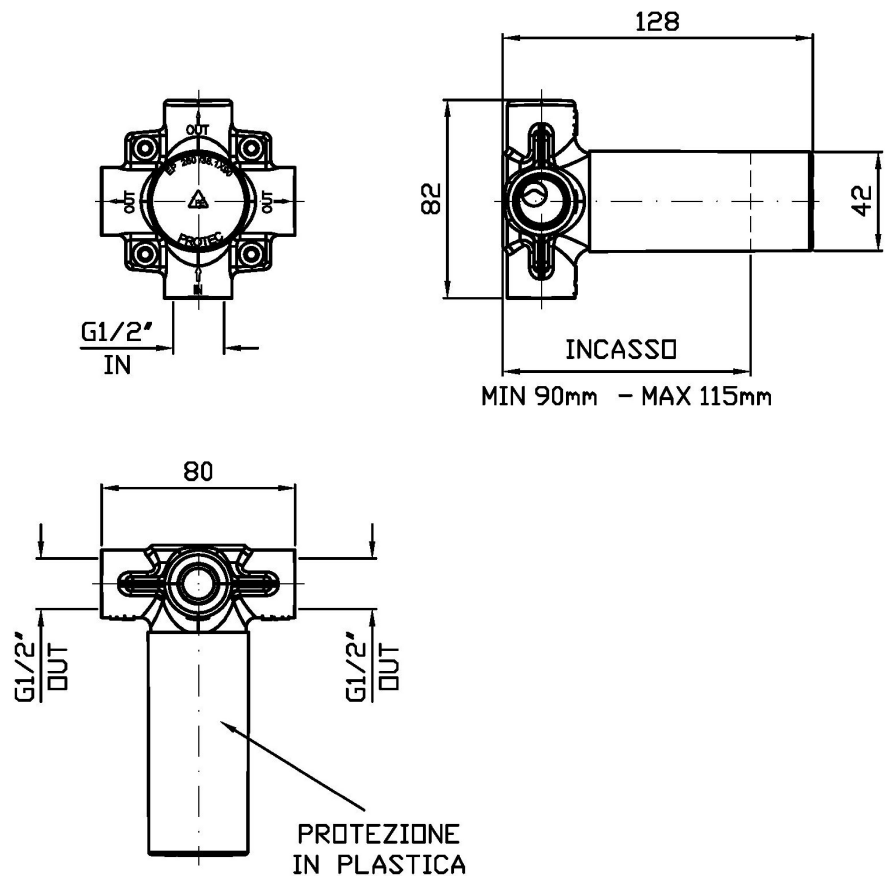
Cromo / Chrome

INCASSI_BUILT-IN PARTS

R97830

Disegno Complessivo / Overall Drawing

FORO MINIMO SUGGERITO
SUL RIVESTIMENTO:
Ø45mm



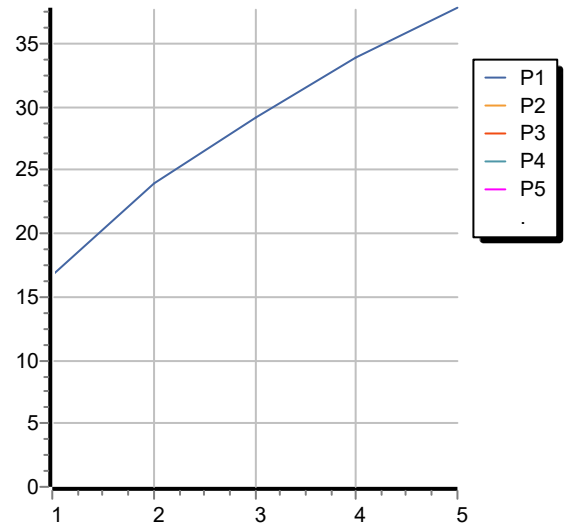
Note / Notes

INCASSI_BUILT-IN PARTS

R97830

Portate / Flowrates (lt/min)

PRESSIONE PRESSURE	1 BAR	2 BAR	3 BAR	4 BAR	5 BAR
DEVIATORE <i>P1</i>	16,7	24	29,2	33,8	37,8
<i>P2</i>					
<i>P3</i>					
<i>P4</i>					
<i>P5</i>					



INCASSI_BUILT-IN PARTS

R97830

Pesi e Misure / Weights and Sizes

Peso (Kg) Weight (lb)	0,77 (Kg)	1,69 (lb)
Volume test (dc3) - (in3)	1,21 (dc3)	73,84 (in3)
h (mm) - (in)	73,00 (mm)	2,87 (in)
L1 (mm) - (in)	127,00 (mm)	5,00 (in)
L2 (mm) - (in)	130,00 (mm)	5,12 (in)

