

INCASSI_BUILT-IN PARTS

R97822

Parte incasso. / Built-in part.



Parte incasso per miscelatore termostatico da 1/2" con 3 rubinetti d'arresto.

Built-in part for 1/2" thermostatic mixer with 3 stop valves.

Finiture / Finishes

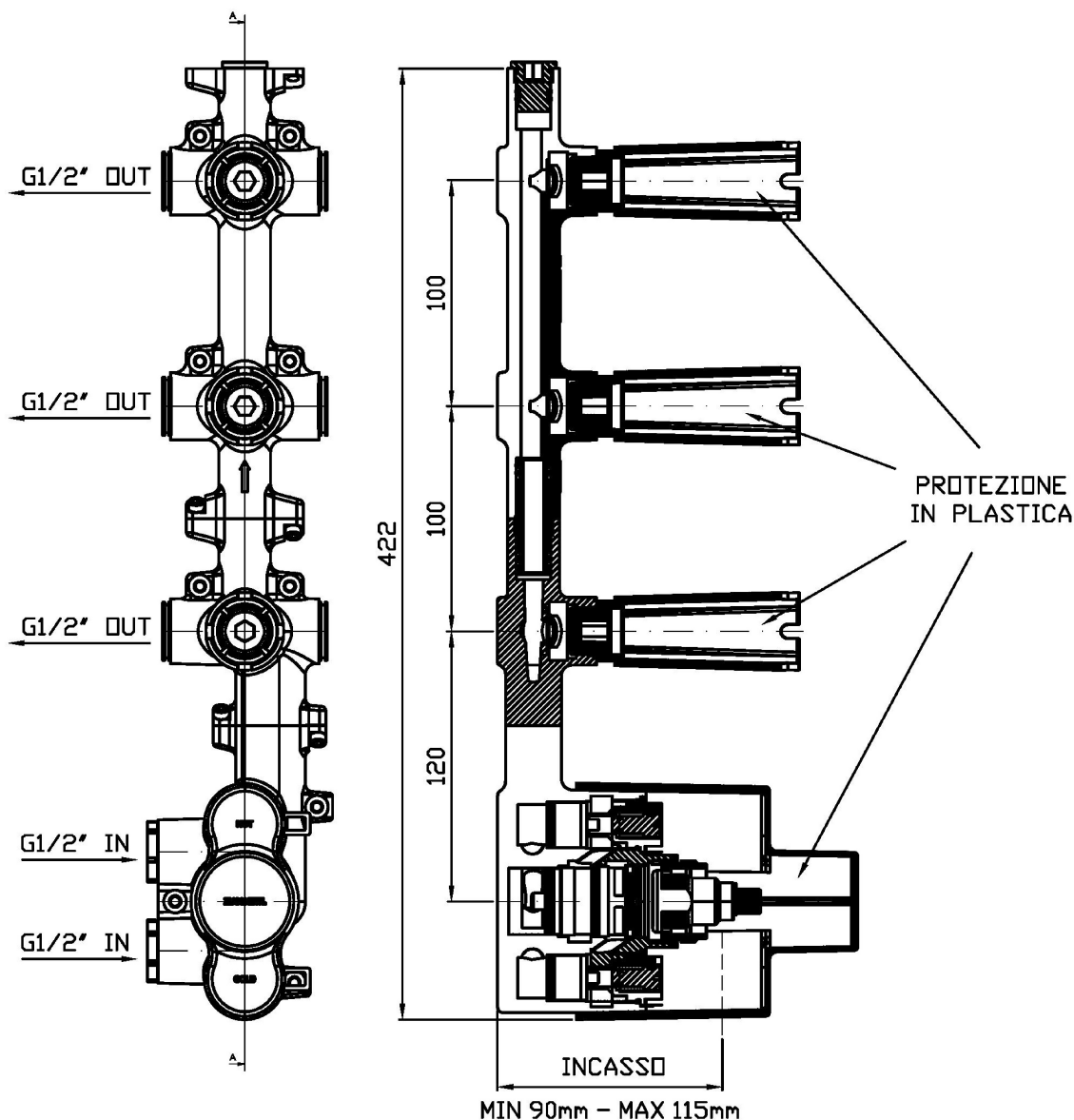


Cromo / Chrome

INCASSI_BUILT-IN PARTS

R97822

Disegno Complessivo / Overall Drawing



Note / Notes

test ITA

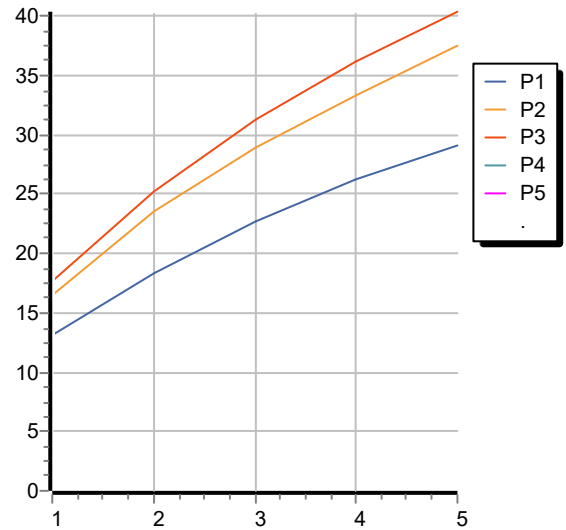
test ENG

INCASSI_BUILT-IN PARTS

R97822

Portate / Flowrates (lt/min)

PRESSIONE PRESSURE	1 BAR	2 BAR	3 BAR	4 BAR	5 BAR
1 RUBINETTO APERTO <i>P1</i>	13,2	18,4	22,7	26,2	29,2
2 RUBINETTO APERTI 2 TAPS OPENED <i>P2</i>	16,5	23,6	29	33,3	37,6
3 RUBINETTO APERTI 3 TAPS OPENED <i>P3</i>	17,7	25,3	31,3	36,2	40,4
<i>P4</i>					
<i>P5</i>					



INCASSI_BUILT-IN PARTS

R97822

Pesi e Misure / Weights and Sizes

Peso (Kg) Weight (lb)	3,20 (Kg)	7,05 (lb)
Volume test (dc3) - (in3)	11,03 (dc3)	673,09 (in3)
h (mm) - (in)	135,00 (mm)	5,31 (in)
L1 (mm) - (in)	172,00 (mm)	6,77 (in)
L2 (mm) - (in)	475,00 (mm)	18,70 (in)

