

KOS

Aloe **Muse** **Sidd**

IT Manuale d'installazione

EN Installation Manual

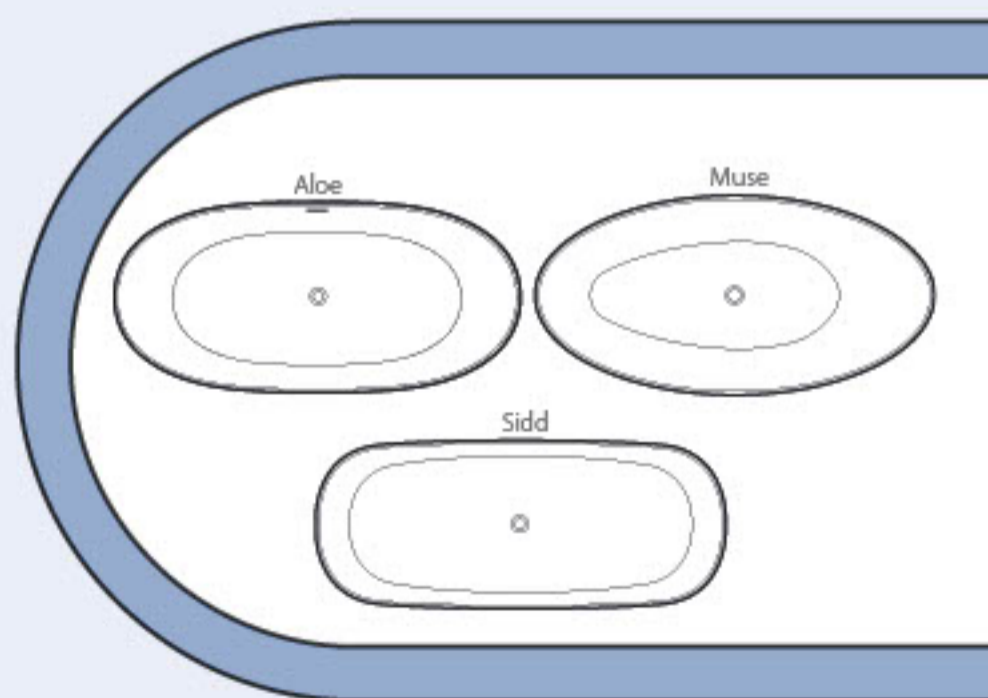
DE Installationsanleitung

FR Manuel d'installation

ES Manual de instalacion

PT Manual de instalação

PL Instrukcja instalacji



ZUCCHETTI. KOS
www.zucchettikos.it





Premessa

Le istruzioni relative all'installazione devono essere eseguite solo da personale qualificato ed abilitato a certificare il lavoro svolto nel rispetto delle norme e leggi vigenti. La Kos declina ogni responsabilità per danni a persone, animali o cose derivate da un'installazione eseguita da personale non qualificato, in violazione a norme o leggi vigenti o non aderenti alle istruzioni del presente manuale.



Introduction

The procedures in this manual should be carried out only by specialist technicians who are qualified to certify that installation has been completed in compliance with all legal requirements and regulations in force. Kos will accept no liability for injury or damage to individuals, animals or objects arising from installations carried out by unqualified technicians, or which are in breach of any legal requirements or regulations in force, or which do not conform to the instructions in this manual.



Prämisse

Die Installation nach dieser Anleitung darf nur durch qualifiziertes Fachpersonal ausgeführt werden, das zur Bescheinigung der Arbeitsausführung nach den geltenden Normen und gesetzlichen Vorschriften befugt ist.

Die Firma Kos lehnt jede Haftung für Schäden an Personen, Tieren oder Sachen ab, die auf Installation durch unqualifiziertes Personal bzw. norm- oder vorschriftswidrigesowie von dieser Anleitung abweichende Installation zurückzuführen sind.



Avant-propos

Les instructions relatives à l'installation doivent être exécutées exclusivement par du personnel qualifié et habilité à certifier e travail effectué dans le respect des normes et lois en vigueur. La Kos décline toute responsabilité en cas de dommages aux personnes, animaux ou choses dérivant d'une installation effectuée par du personnel non qualifié, en violation des normes ou lois en vigueur ou non conformes aux instructions de ce manuel.



Premisa

La instalación a la que se refieren estas instrucciones, deberá ser llevada a cabo por personal cualificado y habilitado para certificar el trabajo realizado, cumpliendo con las normas y Leyes vigentes. Kos no será responsable de los daños a personas, animales o cosas que puedan producirse a causa de instalaciones realizadas por personal no cualificado, por el incumplimiento de normas o de Leyes vigentes o por la inobservancia de las instrucciones contenidas en el presente manual.



Premissa

As instruções relativas à instalação devem ser efectuadas somente por pessoal especializado e habilitado para certificar o trabalho executado no cumprimento das normas e leis em vigor. Kos se exime de qualquer responsabilidade por danos a pessoas, animais ou coisas decorrentes de uma instalação efectuada por pessoal não qualificado, pela falta de observação das normas e leis em vigor ou não de acordo com as instruções do presente manual.



AVVERTENZE DI SICUREZZA



Prima dell'installazione dell'apparecchiatura leggere attentamente il presente libretto e conservarlo con cura per ogni ulteriore consultazione futura da parte dei vari operatori. Se non si sono comprese alcune parti, contattare il Costruttore per spiegazioni aggiuntive.



L'installazione dell'apparecchiatura dev'essere eseguita da personale qualificato ed abilitato a rilasciare opportuno documento di conformità secondo la legislazione vigente nel paese dove avviene l'installazione.



Interventi, manomissioni o modifiche non espressamente autorizzati che non rispettino quanto riportato nel presente manuale possono provocare danni, lesioni o incidenti mortali e fanno decadere la garanzia.



Durante l'installazione della minipiscina, non appoggiare neppure provvisoriamente oggetti all'interno della vasca: potrebbero finire all'interno dello scarico



Durante l'installazione della minipiscina, utilizzare sempre mezzi di protezione personale (es. guanti, scarpe antinfortunistiche, ecc.)



Durante il montaggio dell'apparecchiatura, non è permesso il transito o la permanenza di persone non addette all'installazione nei pressi dell'area di lavoro.



Il materiale d'imballaggio, in quanto potenzialmente pericoloso, deve essere tenuto fuori dalla portata di bambini o animali e correttamente smaltito secondo le norme locali. Kos invita a proteggere l'ambiente smaltendo il materiale negli appositi contenitori per la raccolta differenziata.



La manutenzione deve essere eseguita dal servizio assistenza Kos o da personale specializzato autorizzato utilizzando per le sostituzioni solo ricambi autorizzati Kos. Nel caso in cui vengano utilizzati ricambi non autorizzati oltre a decadere la garanzia decade anche la responsabilità del costruttore per danni provocati dai suoi prodotti.



SAFETY WARNINGS



Before installing the unit, carefully read this booklet, which must be kept with care for future use by the various operators.

If any parts of this booklet are unclear, contact the Manufacturer for any additional clarifications that may be needed.



The installation of the equipment must be carried out by qualified personnel, authorised to issue appropriate conformity documentation in accordance with the current legislations of the country of installation.



Any interventions, tampering or modifications not expressly authorised, and not in compliance with the indications of this manual, may cause damage, injury or death, and will automatically void the manufacturer warranty.



When installing the mini-pool, do not place any objects, even temporarily, in the tub itself, as they may fall in the drain



When installing the mini-pool always use appropriate personal protective equipment (e.g. gloves, safety shoes, etc.)



During the assembly of the unit, no people not in charge of the installation operations must be allowed to transit or station in the direct proximity of the installation area.








Being potentially dangerous, packaging material must be kept out of reach of children or animals, and must be correctly disposed of in accordance with local legislations. Kos invites to protect the environment by disposing of the materials in the appropriate sorted waste disposal containers.






Maintenance must be carried out by the Kos technical support service, or by authorised specialist personnel, only using spare parts approved by Kos. In case of use of unapproved spare parts, the warranty will become void, and the manufacturer shall not be liable for any damage caused by its products.






SICHERHEITSHINWEISE

-  Lesen Sie vor der Installation des Gerätes aufmerksam das vorliegende Handbuch und bewahren Sie es für die zukünftige Konsultation durch die verschiedene Bediener auf. Wenden Sie sich für weitergehende Erklärungen an den Hersteller, falls einige Teile nicht enthalten sind.
-  Die Installation des Gerätes muss von qualifiziertem Personal vorgenommen werden, das befugt ist, die Konformitätserklärung gemäß den Bestimmungen des Landes der Installation zu erstellen.
-  Eingriffe oder Abänderungen, die nicht ausdrücklich genehmigt worden sind oder die nicht den Angaben des vorliegenden Handbuchs entsprechen, können zu Schäden, Verletzungen und zum Tod führen und führen zum Verfall des Gewährleistungsanspruches.
-  Während der Installation des Mini-Pools auch nicht vorübergehend Gegenstände ins Innere des Beckens legen: Sie können in den Abfluss geraten.
-  Während der Installation des Mini-Pools immer persönliche Schutzausstattung verwenden (z. B. Handschuhe, Sicherheitsschuhe usw.).






-  Während der Montage des Gerätes müssen Unbefugte aus dem Arbeitsbereich ferngehalten werden.
-  Das Verpackungsmaterial ist potenziell gefährlich und es muss daher von Kinder und Tieren ferngehalten und ordnungsgemäß entsorgt werden. Kos bittet um den Schutz der Umwelt durch die Entsorgung des Materials in Behältern für die getrennte Abfallentsorgung.
-  Die Wartung muss vom Kundendienstpersonal von Kos oder von autorisiertem Fachpersonal vorgenommen werden und es dürfen ausschließlich von Kos genehmigte Ersatzteile verwendet werden. Falls nicht genehmigte Ersatzteile verwendet werden, verfällt der Gewährleistungsanspruch und außerdem haftet der Hersteller nicht für durch seine Produkte verursachte Schäden.


CONSIGNES DE SÉCURITÉ

-  Avant l'installation du produit, veuillez lire attentivement ce manuel et conservez-le avec soin pour toute consultation future de la part des différents opérateurs. Si certaines parties n'ont pas été comprises, veuillez contacter le fabricant pour de plus amples explications.
-  L'installation de ce produit doit être effectuée par un personnel qualifié et autorisé à délivrer l'attestation de conformité selon la législation en vigueur dans le pays d'installation.
-  Réparations, manipulations ou modifications non expressément autorisées et qui ne respecteraient pas les consignes de ce manuel peuvent provoquer des dommages, lésions ou accidents mortels et annulent la garantie.
-  Lors de l'installation de la mini-piscine, veuillez ne pas poser, même momentanément, des objets à l'intérieur de la baignoire : ils pourraient finir dans les canalisations.
-  Lors de l'installation de la mini-piscine, veuillez toujours porter des équipements de protection individuels (gants, chaussures de protection, etc.)





-  Lors du montage de la structure, le passage ou la présence de personnes non chargées de l'installation autour de la zone de travail est interdit.
-  Le matériel d'emballage, potentiellement dangereux, doit être tenu hors de la portée des enfants et des animaux, et mis en décharge conformément aux normes locales. Kos vous invite à protéger l'environnement en jetant le matériel dans les bacs de tri sélectif prévus à cet effet.
-  L'entretien doit être effectué par le service d'assistance de Kos ou par un personnel spécialisé autorisé, en utilisant pour tout remplacement des pièces de rechanges autorisées par Kos. Dans le cas d'utilisation de pièces de rechange non autorisées, la garantie tout comme la responsabilité du fabricant pour des dommages provoqués par ses produits ne sont plus valables.


ADVERTENCIAS DE SEGURIDAD


 Antes de la instalación del aparato lea atentamente el presente manual y consérvelo con cuidado para futuras consultas por parte de los operadores.

Si no se han incluido algunas partes, póngase en contacto con el Fabricante para explicaciones adicionales.


 La instalación del aparato debe realizarse por personal cualificado y habilitado para expedir el adecuado documento de conformidad según la legislación vigente en el país donde se realice la instalación.


 Intervenciones, manipulaciones o modificaciones expresamente autorizadas que no respeten la información del presente manual pueden causar daños, lesiones o accidentes mortales y anulan la garantía.


 Durante la instalación de la mini-piscina, no apoye ni siquiera de forma provisional objetos dentro de la bañera: podrían meterse dentro del desagüe

 Durante la instalación de la mini-piscina, utilice siempre equipos de protección personal (p. ej., guantes, calzado de seguridad, etc..)




 Durante el montaje del aparato, no está permitido el tránsito o la permanencia de personas no autorizadas para la instalación en los alrededores de la zona de trabajo.


 El material de embalaje, se mantendrá fuera del alcance de los niños o animales, al ser considerado material potencialmente peligroso y correctamente eliminado de conformidad con las normas locales. Kos invita a proteger el medio ambiente eliminando el material en los correspondientes contenedores para la recogida selectiva.


 El mantenimiento se realizará por el servicio de asistencia Kos o por el personal especializado autorizado utilizando para las sustituciones sólo recambios autorizados Kos. En caso de que se utilicen recambios no autorizados además de anular la garantía también se anulará la responsabilidad del fabricante por daños causados por sus productos.


AVISOS DE SEGURANÇA


 Antes da instalação do equipamento, ler com atenção o presente manual e conservá-lo com cuidado para referência futura por parte dos vários operadores.

Se não são referidas algumas partes, entrar em contacto com o Fabricante para explicações adicionais.


 A instalação do equipamento deve ser executada por pessoal qualificado e habilitado a emitir um documento de conformidade adequado de acordo com a legislação em vigor no país onde se realiza a instalação.


 As intervenções, adulterações ou alterações não expressamente autorizadas que não respeitem o indicado no presente manual podem provocar danos, lesões ou acidentes mortais e anulam a garantia.


 Durante a instalação da minipiscina, não apoiar, mesmo que provisoriamente, objetos dentro da banheira: poderão terminar no interior da descarga

 Durante a instalação da minipiscina, utilizar sempre meios de proteção pessoal (por exp., luvas, calçado prevenção de acidentes, etc..)



 Durante a montagem do equipamento, não é permitida a passagem, nem a permanência de pessoas não encarregadas da instalação perto da área de trabalho.

 O material de embalagem, potencialmente perigoso, deve ser mantido fora do alcance de crianças ou animais e corretamente reciclado, de acordo com a legislação local. Kos convida-o a proteger o ambiente eliminando o material nos recipientes apropriados para a recolha diferenciada.

 A manutenção deve ser realizada pelo serviço de assistência Kos ou por pessoal especializado autorizado usando para as substituições apenas peças sobressalentes autorizadas Kos. Caso sejam utilizadas peças sobressalentes não autorizadas além da anulação da garantia caduca também a responsabilidade do fabricante por danos causados pelos seus produtos.



OSTRZEŻENIA DOTYCZĄCE BEZPIECZEŃSTWA



Przed przystąpieniem do instalacji oraz konserwacji urządzenia należy uważnie przeczytać niniejszą instrukcję obsługi. Instrukcję należy zachować i przechowywać ją w bezpiecznym miejscu w celu umożliwienia użytkownikom urządzenia zapoznania się z nią w przyszłości. W przypadku obecności kilku części skontaktować się z producentem w celu uzyskania dodatkowych objaśnień.



Instalacja urządzenia musi być przeprowadzana przez wykwalifikowany personel, który może wydać odpowiedni certyfikat zgodności zgodnie z prawem obowiązującym w kraju instalacji.



Wszelkie nieuprawnione i nieautoryzowane ingerencje, manipulowanie przy urządzeniu lub przeprowadzanie jakichkolwiek jego modyfikacji nie zaakceptowanych w sposób wyraźny i niezgodnych z wytycznymi zawartymi w niniejszej instrukcji obsługi może spowodować zniszczenie urządzenia lub innych przedmiotów znajdujących się w jego pobliżu, a także uszkodzenia ciała lub śmierć.



Podczas instalacji mini basenu nie zostawiać, choćby chwilowo, żadnych obiektów wewnątrz basenu, ponieważ mogłyby przedostać się do kanalizacji.



Do instalacji może zostać przeprowadzona jedynie po nałożeniu odpowiedniej odzieży ochronnej (np. rękawice, itp..).



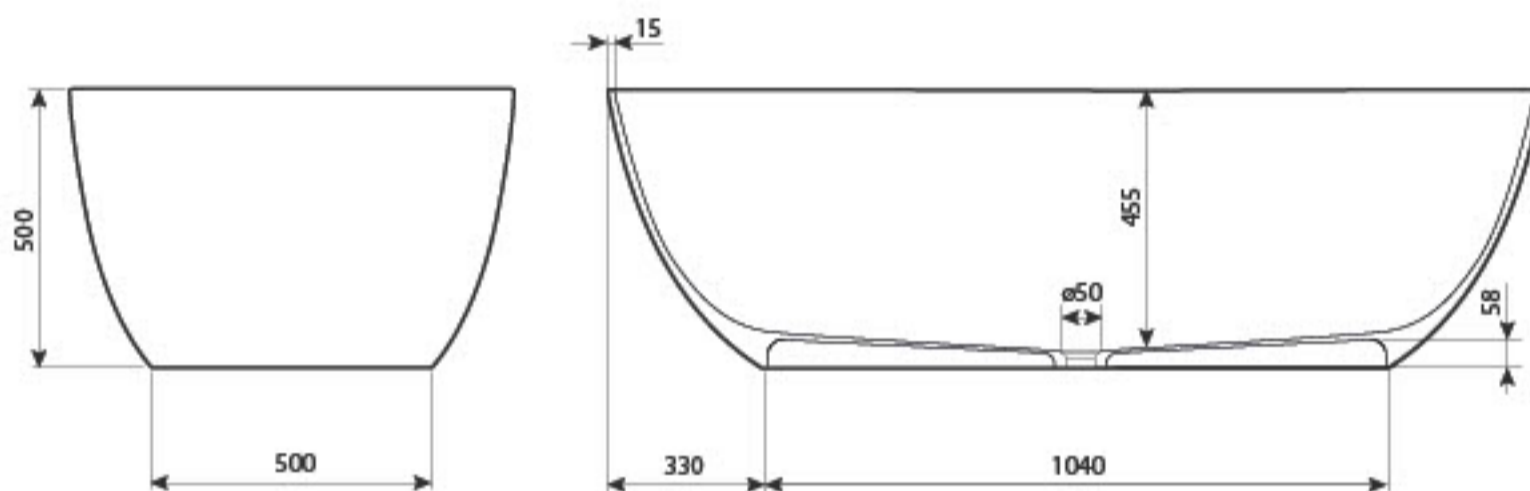
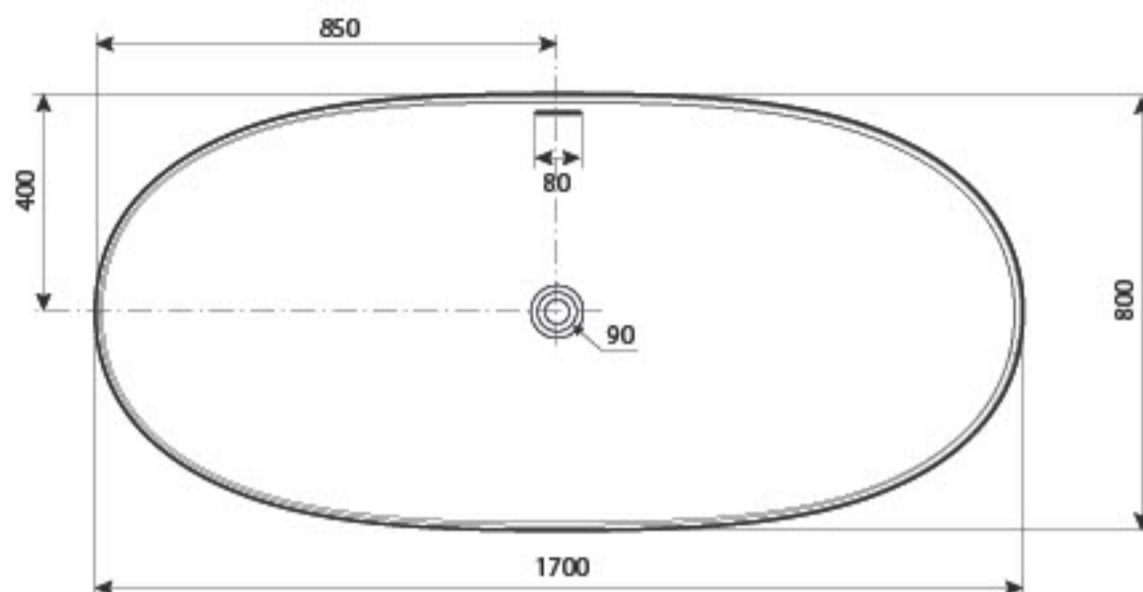
Podczas instalacji urządzenia osobom niezaangażowanym w proces instalacji nie wolno przebywać ani przechodzić w pobliżu miejsca, gdzie odbywa się instalacja.



Biorąc pod uwagę potencjalne zagrożenie związane z materiałami, z których wykonano opakowania urządzenia, muszą być one trzymane poza zasięgiem dzieci i zwierząt, a następnie muszą być one odpowiednio zutylizowane zgodnie z obowiązującymi lokalnymi przepisami prawnymi.



Konserwacja powinna być przeprowadzana przez przedstawiciela działu serwisowego Kos lub przez upoważniony i wyspecjalizowany personel oraz z zastosowaniem wyłącznie części zamiennych autoryzowanych przez firmę Kos. Użytkowanie nieautoryzowanych części zamiennych powoduje unieważnienie gwarancji i odpowiedzialności producenta za szkody spowodowane przez jego produkty.

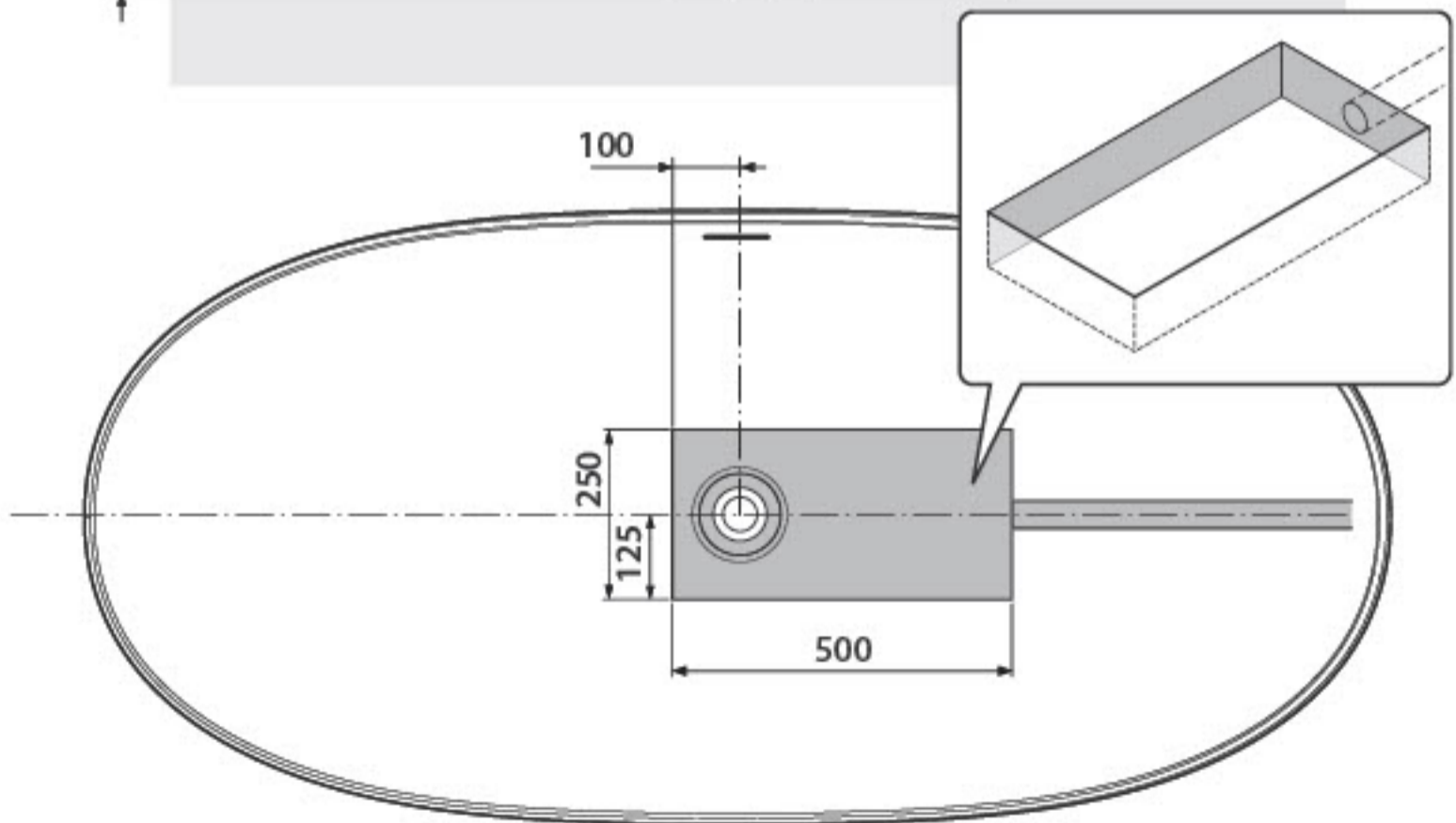
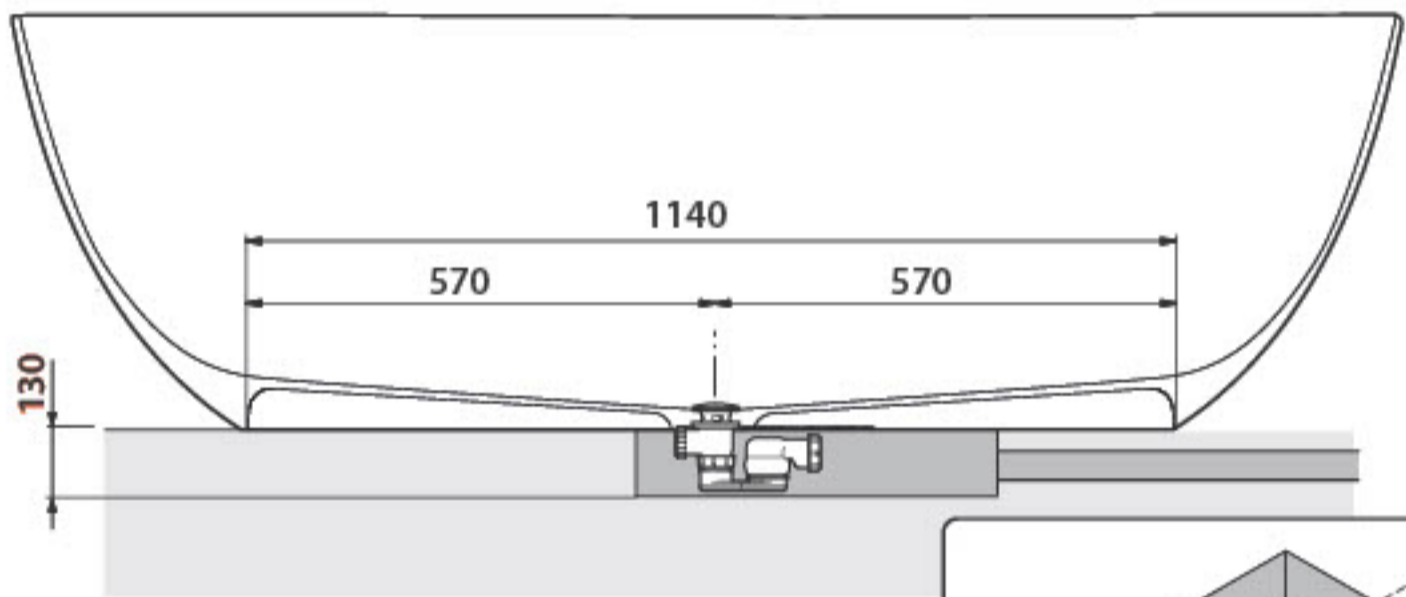
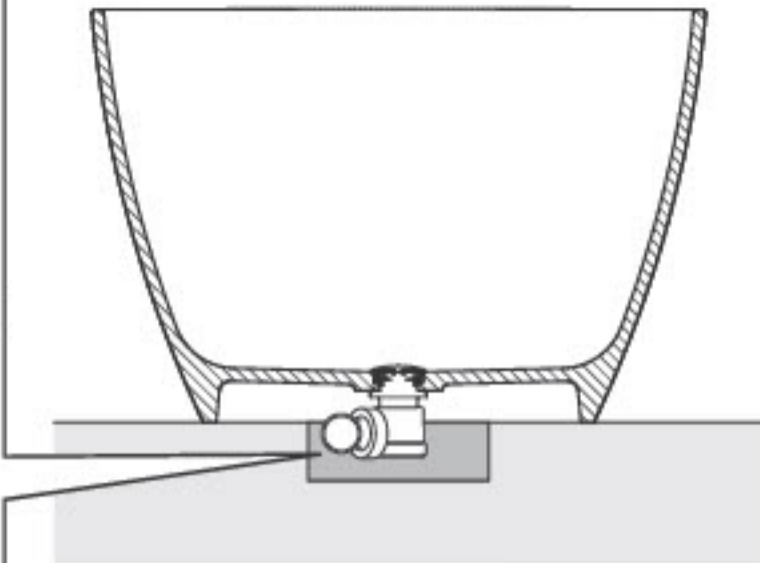
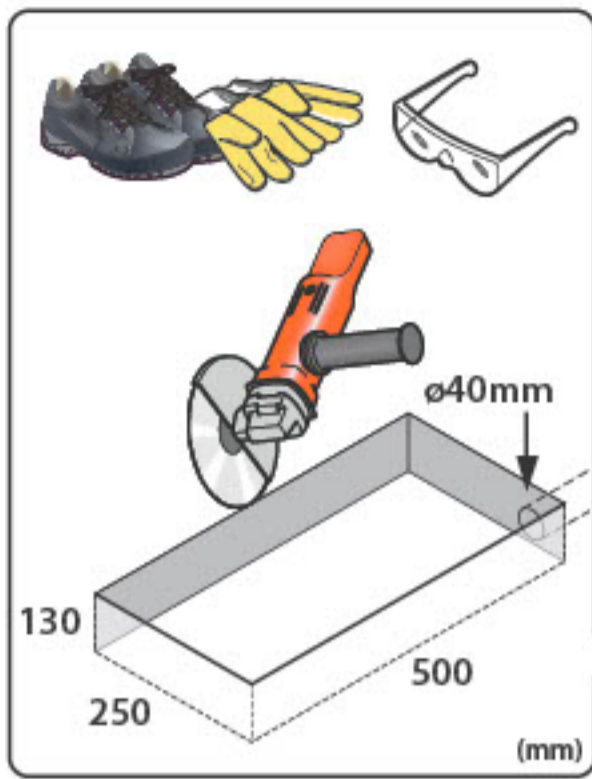


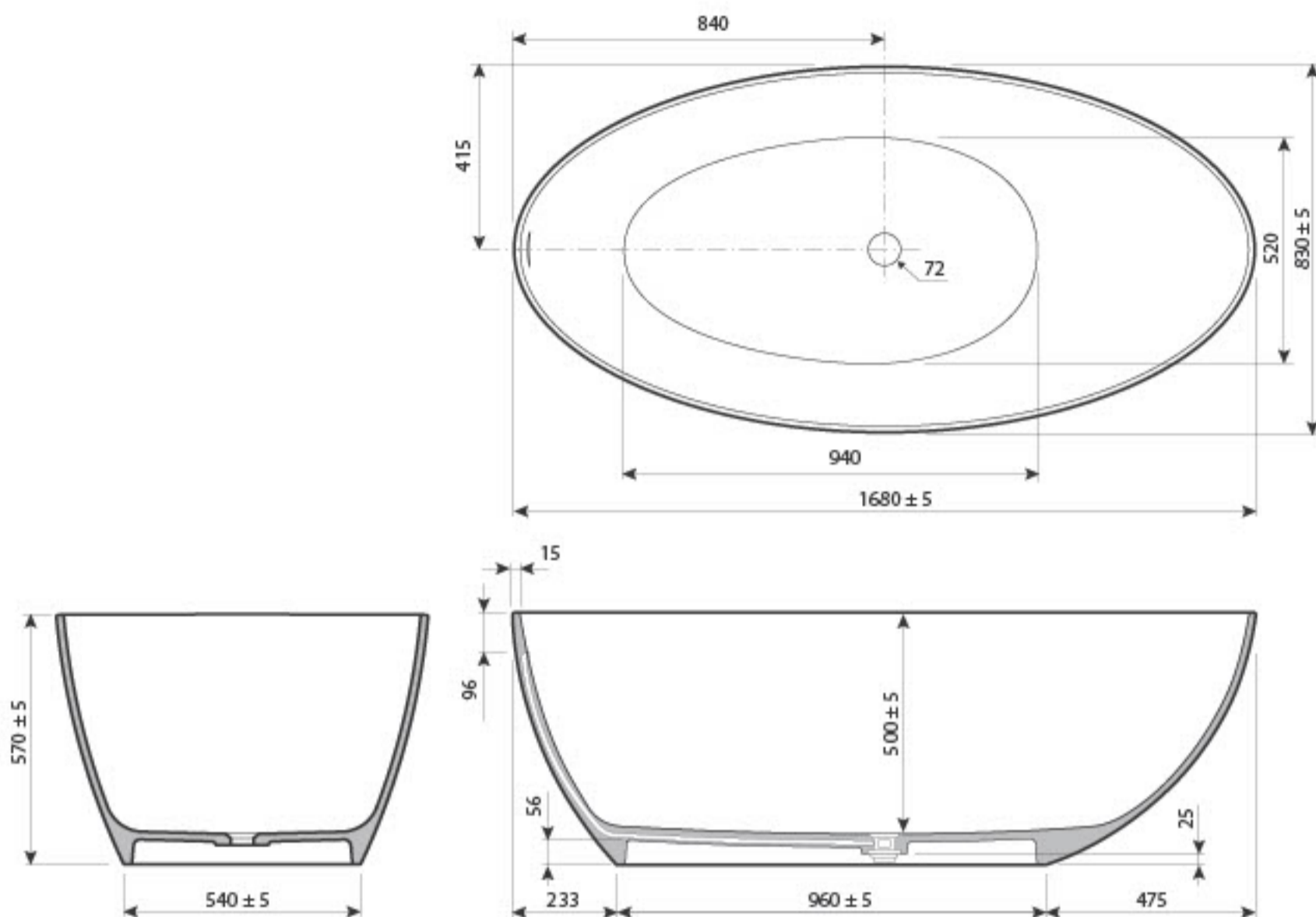
IT - TOLLERANZA
EN - TOLERANCE
DE - TOLERANZ

FR - TOLÉRANCE
ES - TOLERANCIA
PT - TOLERÀNCIA
PL - TOLERANCJA

UNI EN 22768 nK

Dati operativi • Specifications • Technische Daten • Données de fonctionnement • Datos de operación • Dane robocze		
Dimensioni • Dimensions • Abmessungen • Dimensions • Dimensiones • Dimensões • Wymiary	800x1700xh.500	31 1/2" x 66 7/8" x h. 19 11/16"
Peso netto • Net weight • Nettogewicht • Poids net • Peso neto • Peso líquido • Waga	107,60 kg	237,2 lb
Peso operativo • Working weight • Betriebsgewicht • Poids en fonctionnement • Peso operativo • Waga z wodą	450 kg	992 lb
Capacità • Capacity • Wasserinhalt • Capacité • Capacidad • Capacidadez • Pojemność	280 l	74 gal
Dati di spedizione • Shipping data • Lieferdaten • Données de transport • Datos de expedición • Dados de envío • Dane wysyłki		
Tipo imballo • Type of package • Verpackungsart • Type d'emballage Tipo de embalaje • Tipo de embalagem • Tipo de embalagem Typ opakowania	pallet di legno wooden pallet Holzpalette palette en bois pallet de madeira paletes de madeira drewnianej palecie	
Dim. imballo • Package dim. • Verpackungsmaße • Dim. de l'emballage • Dim. de embalaje • Dimensões da embalagem • Wymiary opakowania	1780x790xh.670	70 1/16" x 70 1/16" x h. 70 1/16"
Volume d'imballo • Package volume • Verpackungsvolumen • Volume de l'emballage • Volumen de embalaje • Volume de embalagem • Pojemność opakowania		
Peso di spedizione • Shipping weight • Versandgewicht • Poids du colis • Peso de expedición • Peso de envío • Masa wysyłki	125 kg	275,5 lb



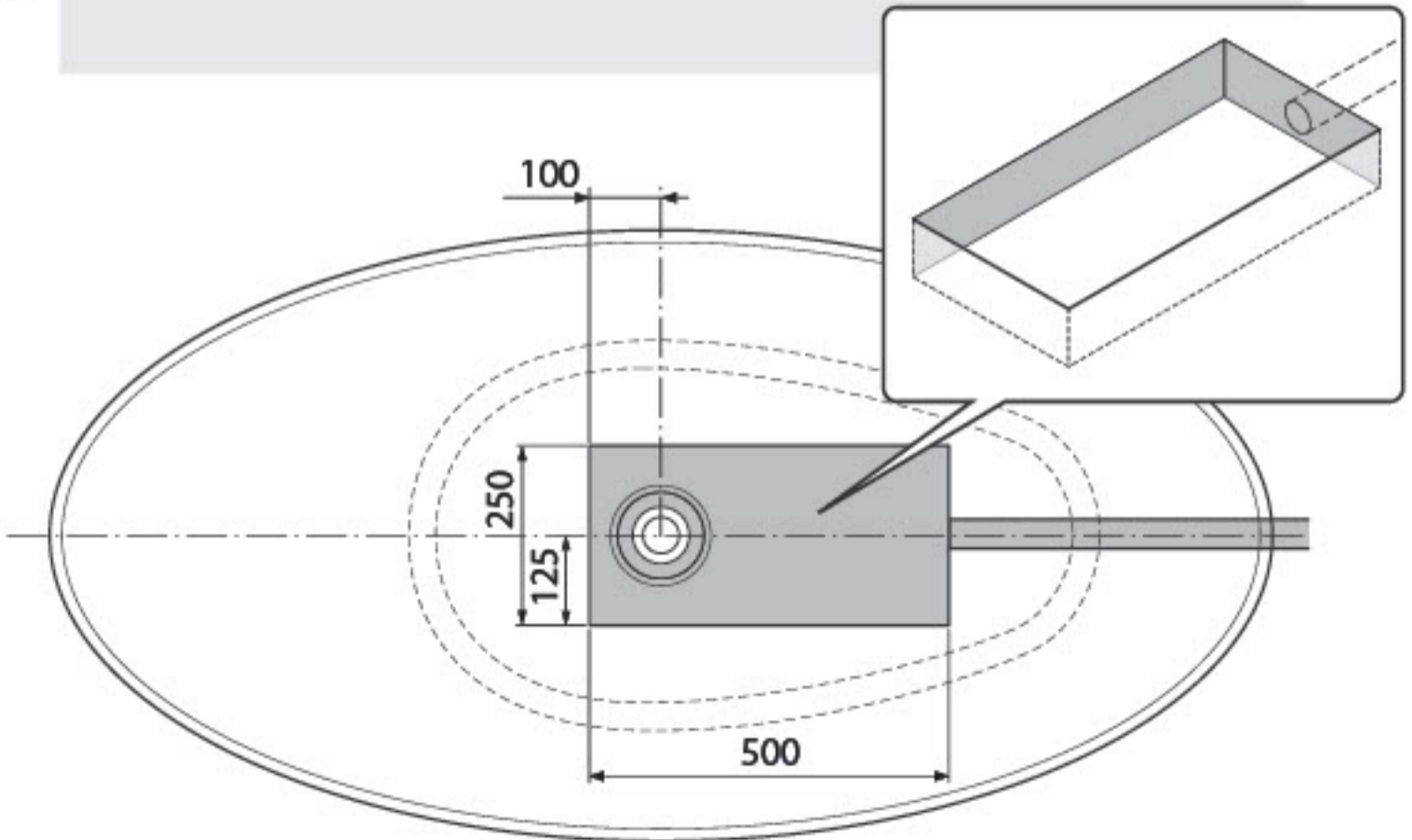
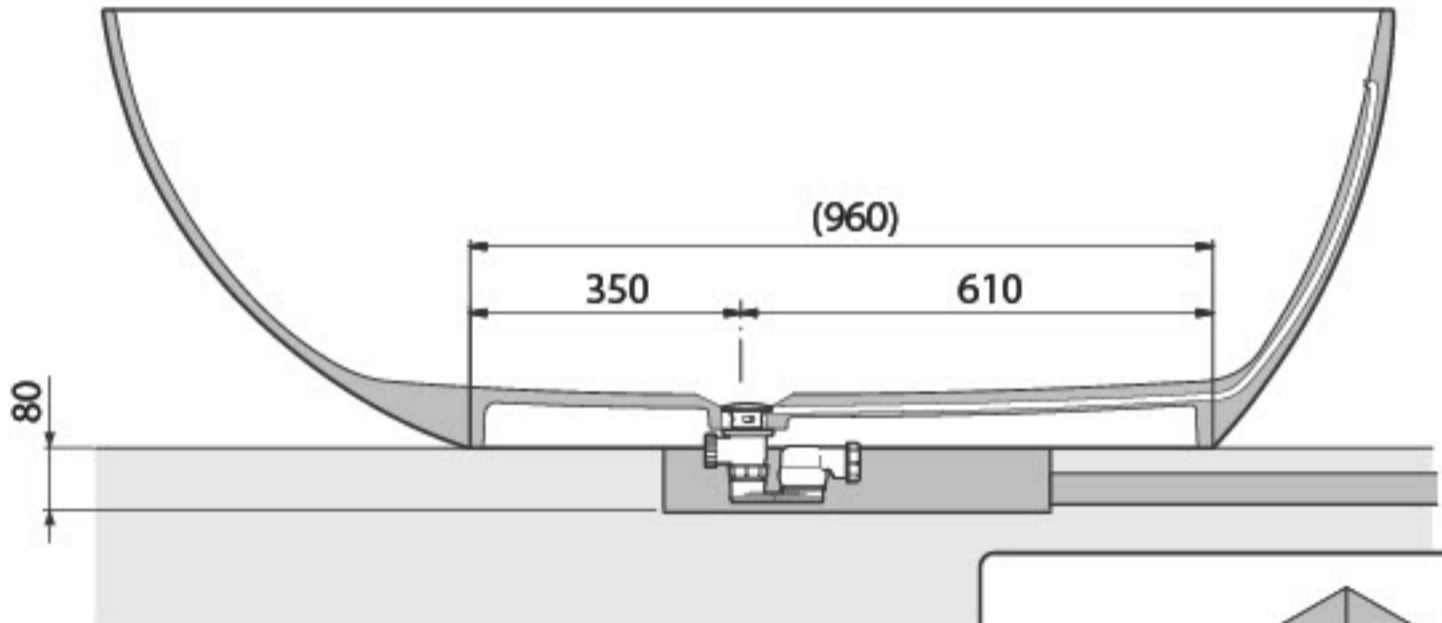
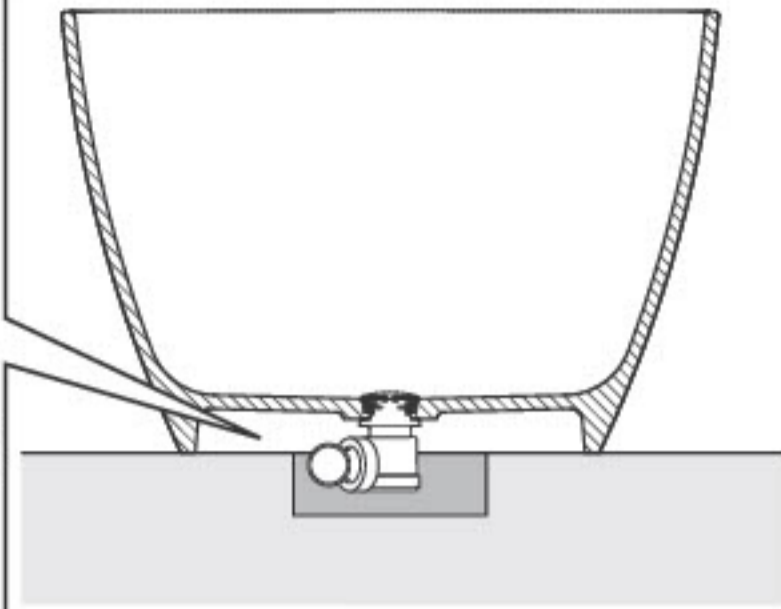
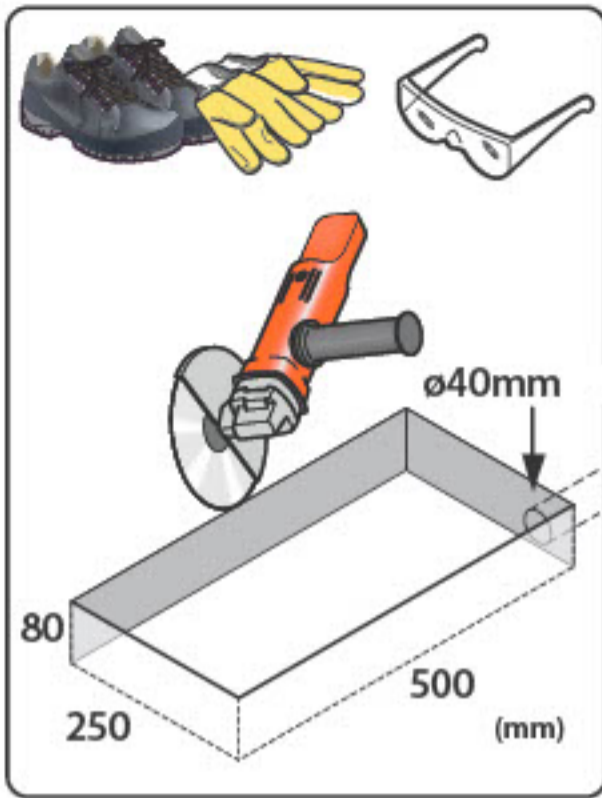


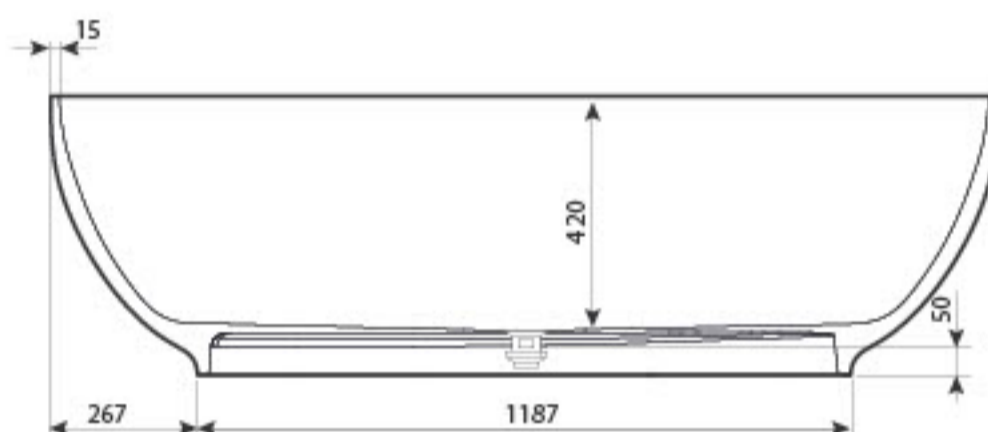
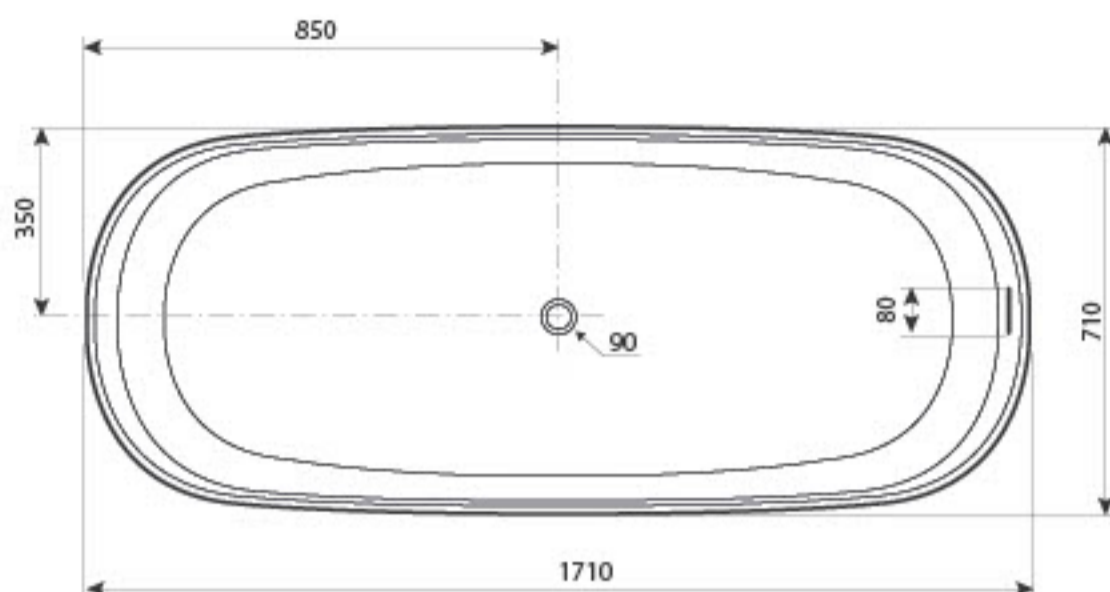
IT - TOLLERANZA
EN - TOLERANCE
DE - TOLERANZ

FR - TOLÉRANCE
ES - TOLERANCIA
PT - TOLERÂNCIA
PL - TOLERANCJA

UNI EN 22768 nK

Dati operativi • Specifications • Technische Daten • Données de fonctionnement • Datos de operación • Dane robocze		
Dimensioni • Dimensions • Abmessungen • Dimensions • Dimensiones • Dimensões • Wymiary	850x1700xh.570	33 1/2" x 66 7/8" x h. 22 1/2"
Peso netto • Net weight • Nettogewicht • Poids net • Peso neto • Peso líquido • Waga	102 kg	225 lb
Peso operativo • Working weight • Betriebsgewicht • Poids en fonctionnement • Peso operativo • Waga z woda	400 kg	882 lb
Capacità • Capacity • Wassereinhalt • Capacité • Capacidad • Capacidadez • Pojemność	312 l	85,5 gal
Dati di spedizione • Shipping data • Lieferdaten • Données de transport • Datos de expedición • Datos de envío • Dane wysyłki		
Tipo imballo • Type of package • Verpackungsart • Type d'emballage Tipo de embalaje • Tipo de embalagem • Tipo de embalagem Typ opakowania	cassa cartone su pallet di legno carton box on wooden pallet im Karton auf Holzpalette caisse carton sur palette en bois caja de cartón sobre pallet de madera caixa de papelão em paletes de madeira kartonowe opakowanie na drewnianej palecie	
Dim. imballo • Package dim. • Verpackungsmaße • Dim. de l'emballage • Dim. de embalaje • Dimensões da embalagem • Wymiary opakowania	1900x1000x900	74 3/4" x 39 3/8" x 35 3/8"
Volume d'imballo • Package volume • Verpackungsvolumen • Volume de l'emballage • Volumen de embalaje • Volume de embalagem • Pojemność opakowania	1,7 m ³	60,3 ft ³
Peso di spedizione • Shipping weight • Versandgewicht • Poids du colis • Peso de expedición • Peso de envío • Masa wysyłki	180 kg	397 lbs



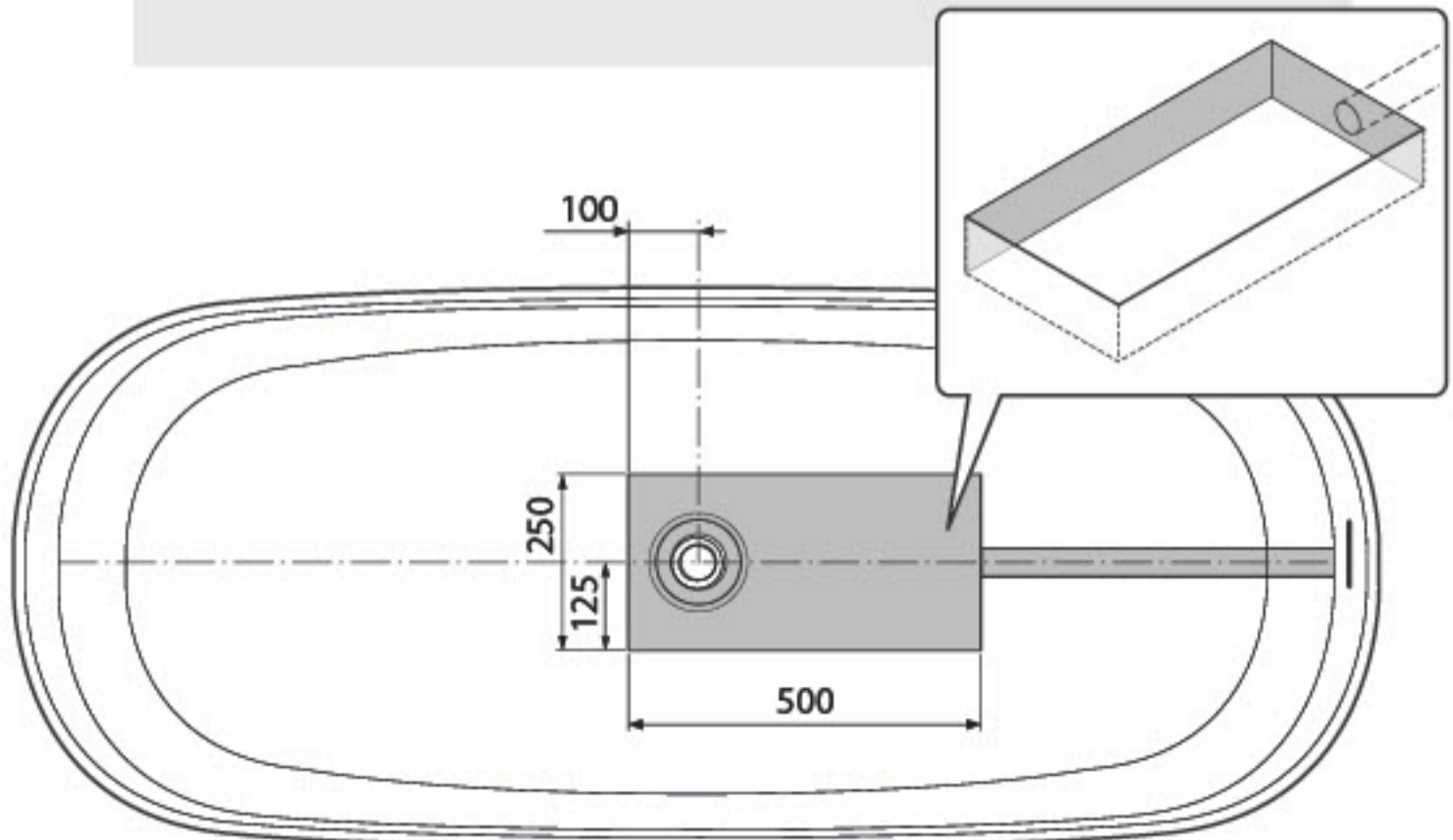
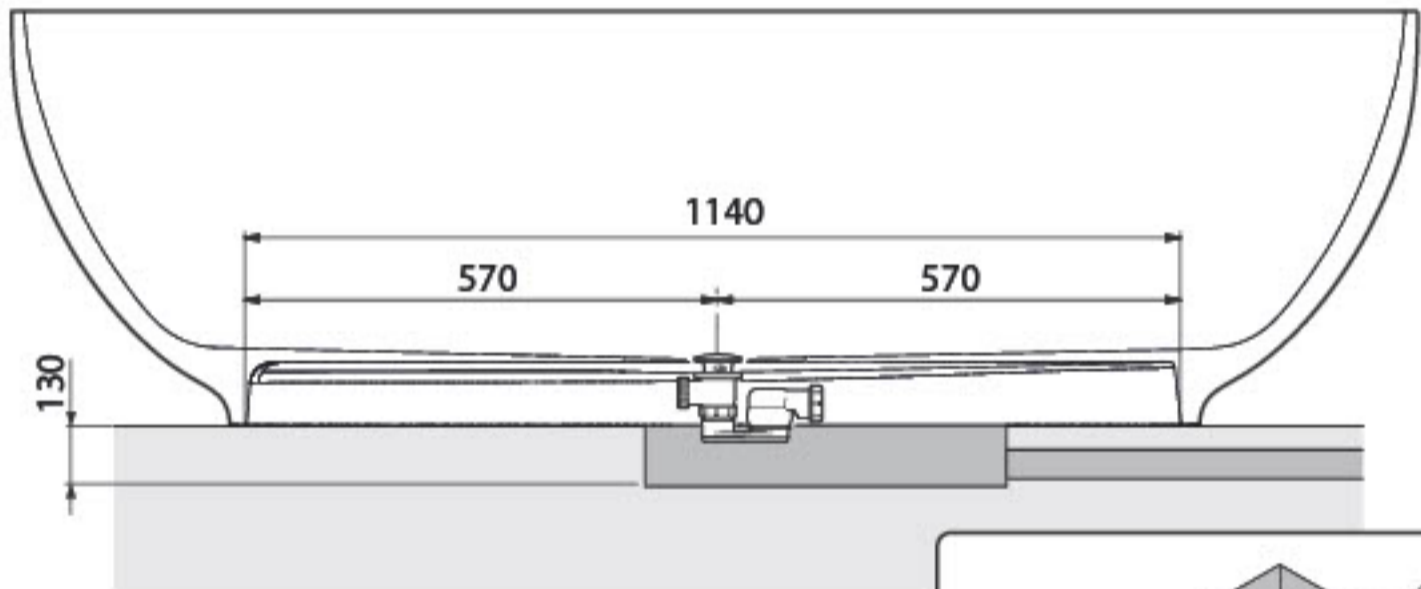
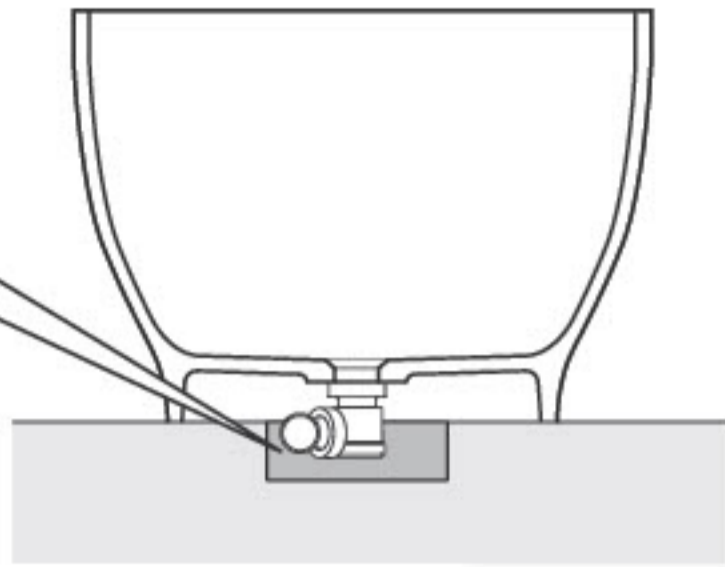
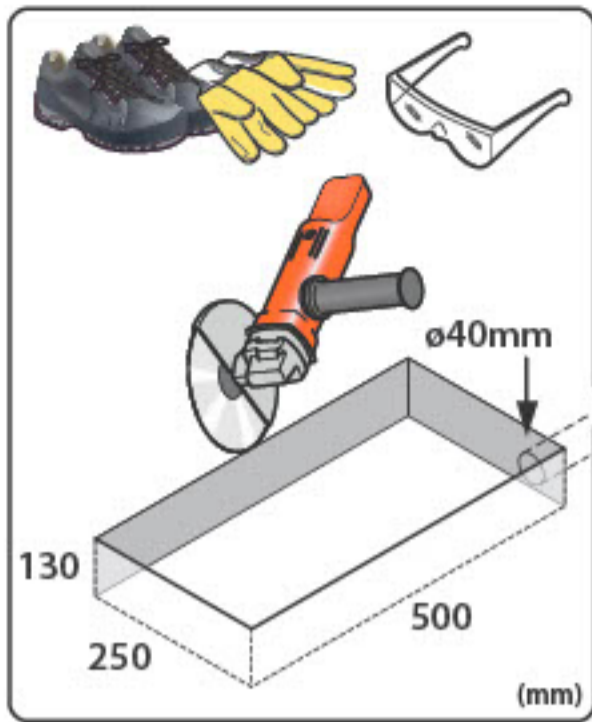


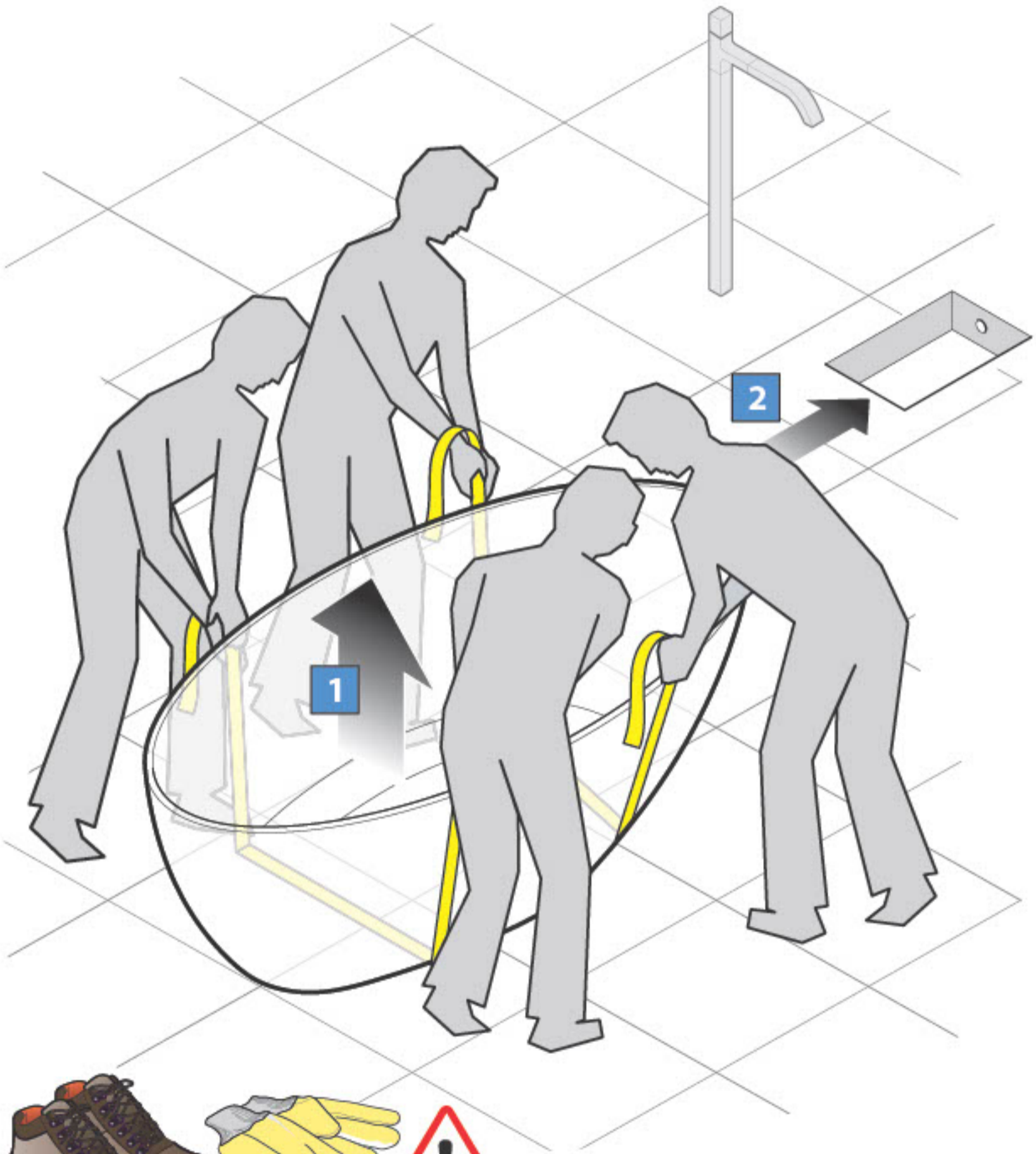
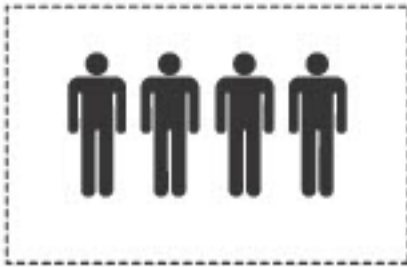
IT - TOLLERANZA
 EN - TOLERANCE
 DE - TOLERANZ

FR - TOLÉRANCE
 ES - TOLERANCIA
 PT - TOLERÂNCIA
 PL - TOLERANCJA

UNI EN 22768 nK

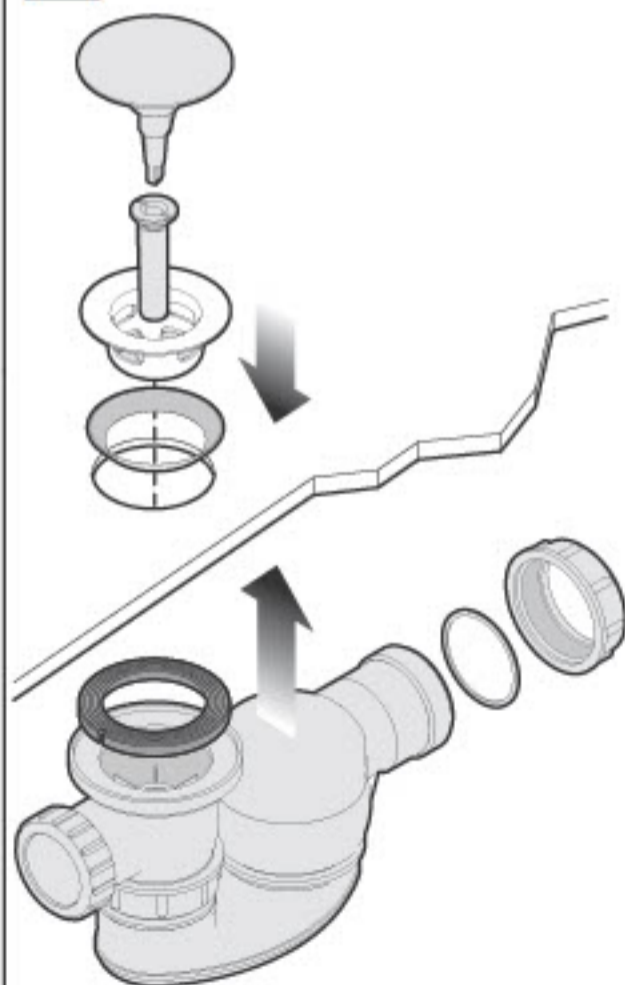
Dati operativi • Specifications • Technische Daten • Données de fonctionnement • Datos de operación • Dane robocze		
Dimensioni • Dimensions • Abmessungen • Dimensions • Dimensiones • Dimensões • Wymiary	1710x710xh.500	67 5/16" x 27 15/16" x h. 19 11/16"
Peso netto • Net weight • Nettogewicht • Poids net • Peso neto • Peso líquido • Waga	123 kg	271 lb
Peso operativo • Working weight • Betriebsgewicht • Poids en fonctionnement • Peso operativo • Waga z woda	430 kg	948 lb
Capacità • Capacity • Wasserinhalt • Capacité • Capacidad • Capacidadez • Pojemność	240 l	63,4 gal
Dati di spedizione • Shipping data • Lieferdaten • Données de transport • Datos de expedición • Dados de envío • Dane wysyłki		
Tipo imballo • Type of package • Verpackungsart • Type d'emballage Tipo de embalaje • Tipo de embalagem • Tipo de embalagem Typ opakowania	cassa cartone su pallet di legno carton box on wooden pallet im Karton auf Holzpalette caisse carton sur palette en bois caja de cartón sobre pallet de madera caixa de papelão em paletes de madeira kartonowe opakowanie na drewnianej palecie	
Dim. imballo • Package dim. • Verpackungsmaße • Dim. de l'emballage • Dim. de embalaje • Dimensões da embalagem • Wymiary opakowania	1780x790x670	70 1/16" x 31 1/8" x 26 3/8"
Volume d'imballo • Package volume • Verpackungsvolumen • Volume de l'emballage • Volumen de embalaje • Volume de embalagem • Pojemność opakowania	0,9 m ³	31,7 ft ³
Peso di spedizione • Shipping weight • Versandgewicht • Poids du colis • Peso de expedición • Peso de envío • Masa wysyłki	122,6 kg	270,3 lbs



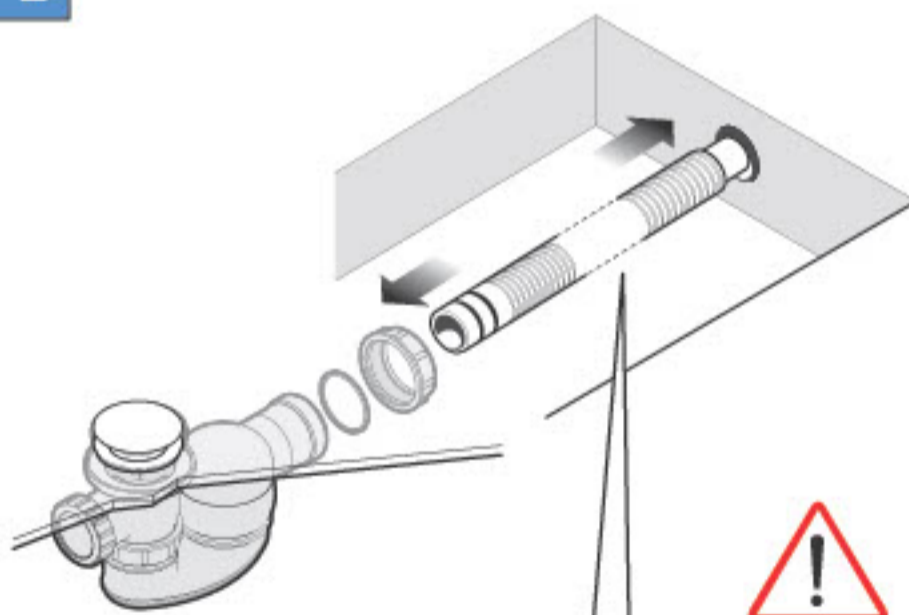




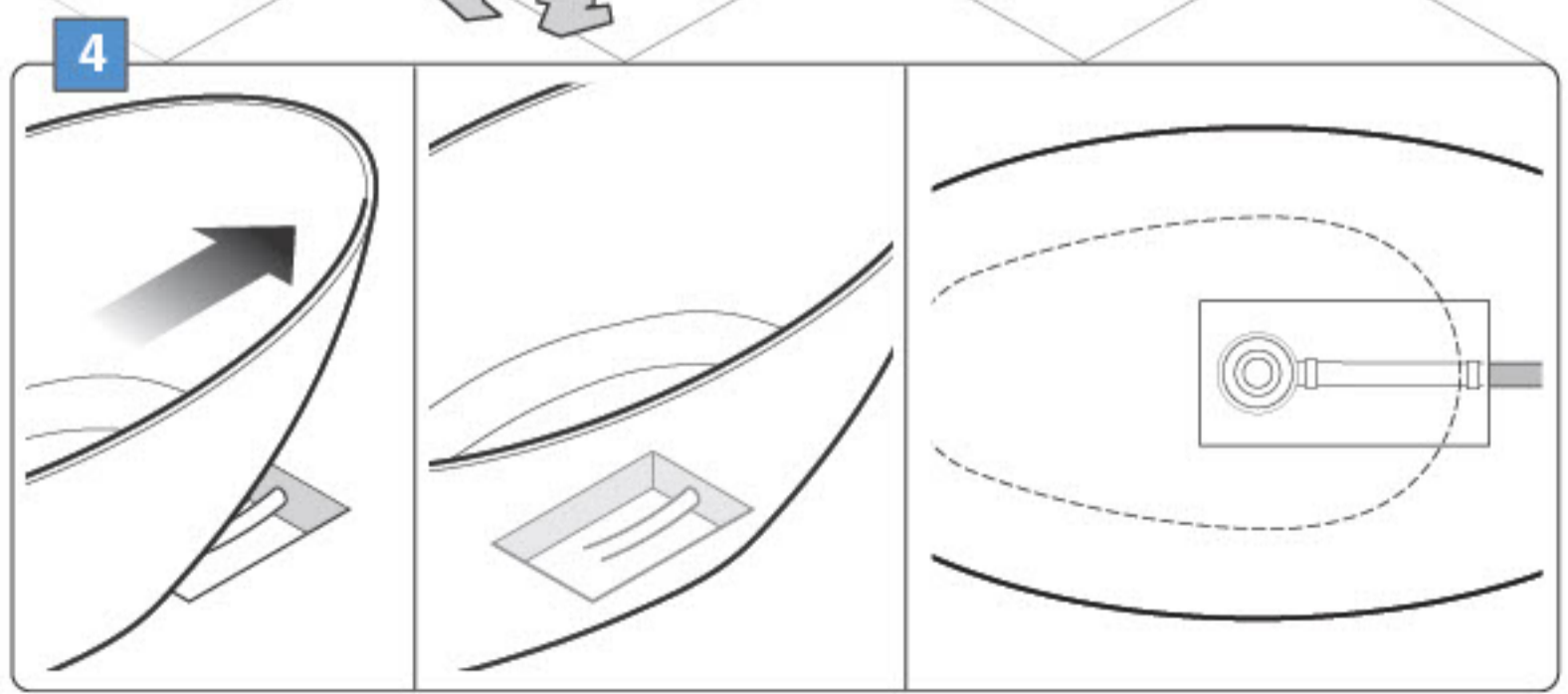
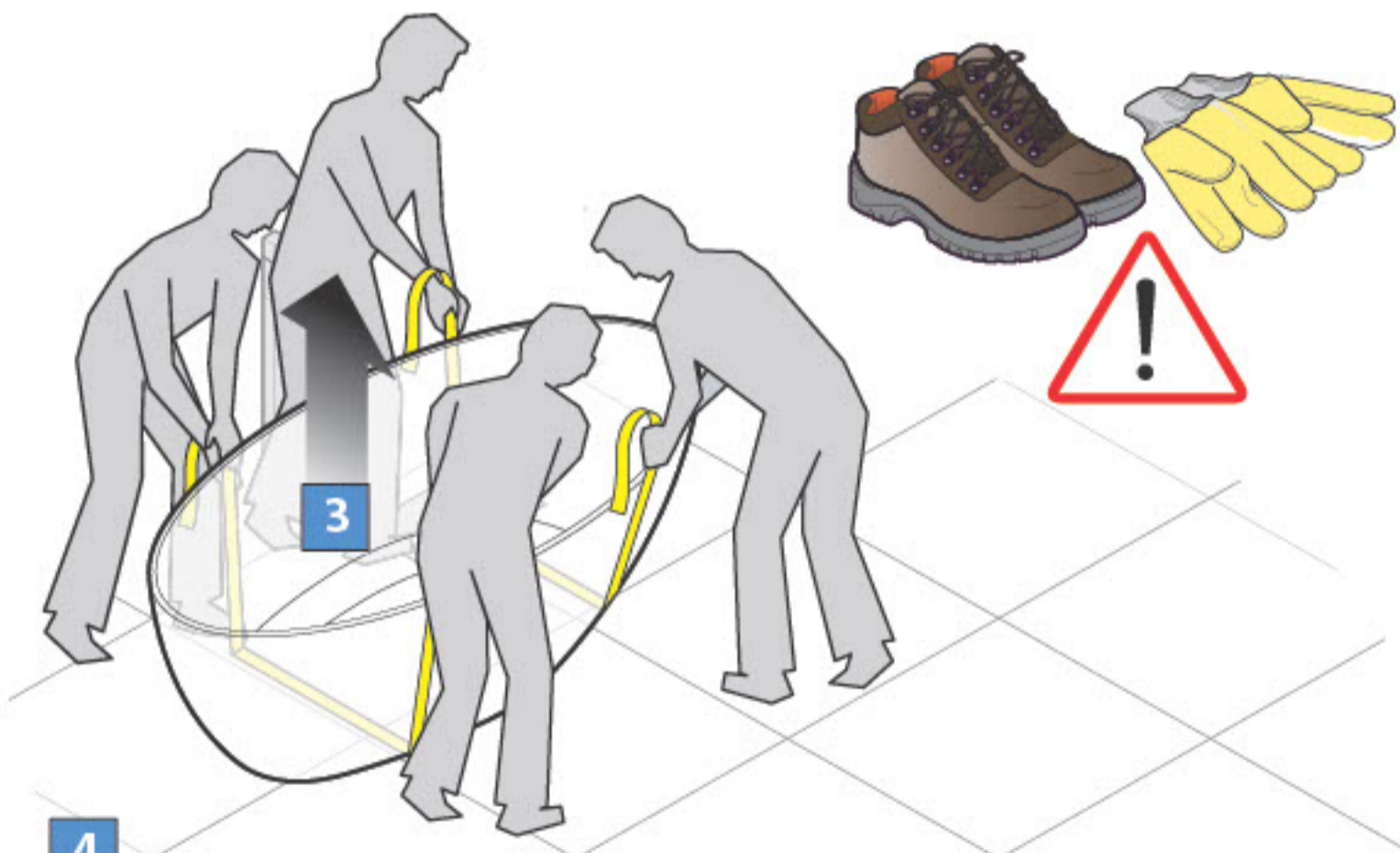
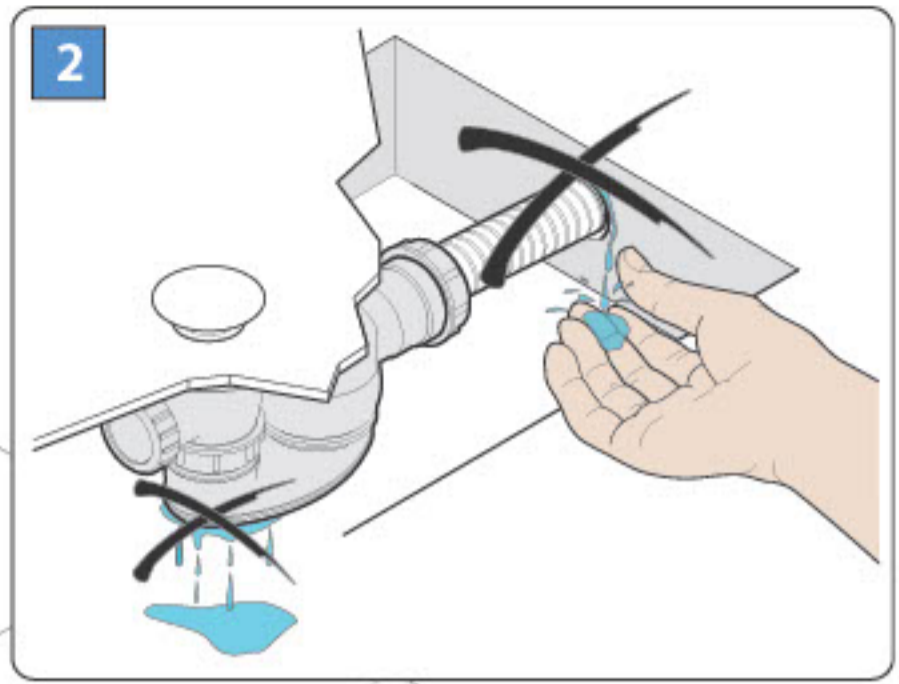
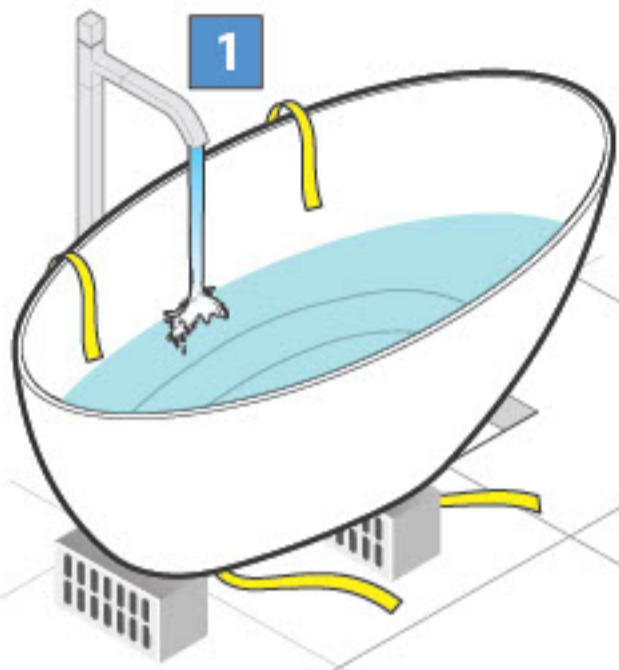
1



2



**Non incluso
Not included
Nicht enthalten
Non inclus
No incluido
Não incluso
Nie wliczone**





Lasciare delle zone libere dal silicone (*) sotto il bordo inferiore per presa d'aria della valvola d'aspirazione.
 Leave areas below the bottom edge free of silicone (*) for the intake valve air intake.

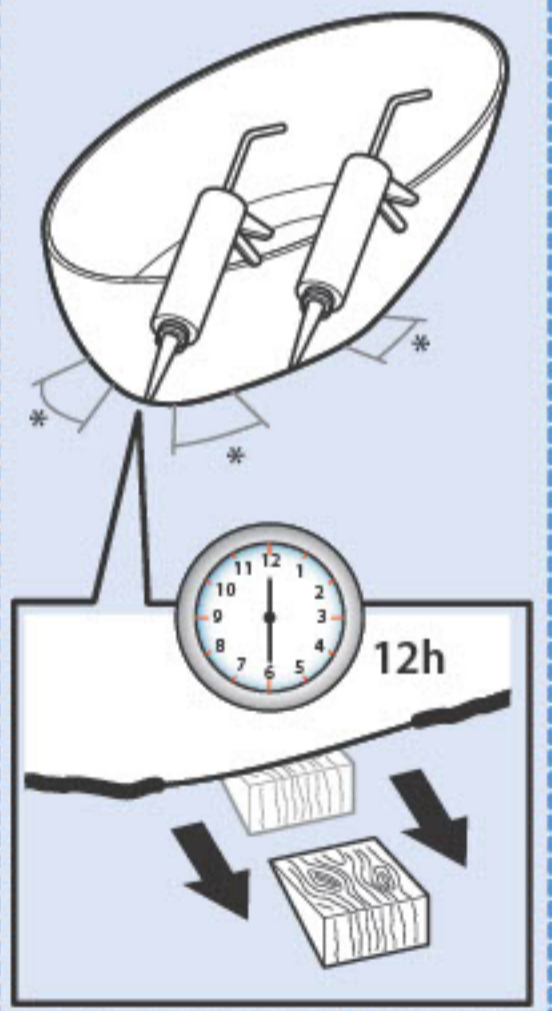
Lassen Sie Zonen unter dem unteren Rand zur Luftaufnahme des Ansaugventils ohne Silikon (*).

Laisser des zones sans silicone (*) sous le bord inférieur pour la prise d'air de la vanne d'aspiration.

Deje zonas libres de silicona (*) por debajo del borde inferior para la toma de aire de la válvula de aspiración.

Deixar zonas sem silicone (*) debaixo da borda inferior para entrada de ar da válvula de aspiração.

Pozostawić miejsca wolne od silikonu (*) pod dolnym brzegiem dla wlotu powietrza zaworu ssącego.





SISTEMA DI SICUREZZA (SECURITY SYSTEM)

Il Sistema di Sicurezza evita, attraverso una piletta con troppopieno, la fuoriuscita dell'acqua dalla vasca provocata da una dimenticanza di chiusura della rubinetteria.

Come per altri sistemi di troppopieno, questo meccanismo non è studiato per scaricare l'aumento dell'acqua dovuto all'entrata improvvisa della persona nella vasca.

FUNZIONAMENTO DEL SISTEMA DI SICUREZZA:

1 Durante un riempimento della vasca, quando l'acqua raggiunge il livello di apertura (A) prestabilito dal Costruttore, si attiva il sistema di sicurezza che apre la piletta di scarico (P) in modo graduale.

2 Il livello dell'acqua continua ad aumentare fino ad arrivare al livello massimo di sicurezza (B) prestabilito dal Costruttore: la piletta di scarico (P) in questo momento è totalmente aperta.

Anche se si continua ad immettere acqua in vasca questa non deborda poichè la piletta di scarico (P) rimane aperta.

3 Quando il rubinetto viene chiuso l'acqua comincia a scendere fino a raggiungere dopo qualche minuto il livello minimo (C) prestabilito dal Costruttore.

4 Raggiunto il livello minimo prestabilito (C) la piletta di scarico (P) si chiude.

RIEMPIMENTO DELLA VASCA

Prima di ogni utilizzo della vasca, lasciar scorrere l'acqua per almeno 15 secondi senza chiudere il tappo di scarico (TS).

5 Trascorso questo tempo, chiudere manualmente il tappo di scarico (TS): quest'ultimo è di tipo click-clack: premerlo per aprirlo (scarico dell'acqua) o chiuderlo (carico dell'acqua in vasca).

6 Riempire la vasca secondo le proprie necessità, tenendo conto dell'aumento d'acqua causato dall'ingresso della persona nella vasca.

Se, durante il caricamento, il livello dell'acqua supera il livello massimo di sicurezza (B) prestabilito dal Costruttore (non modificabile) il tappo di scarico (TS) verrà automaticamente aperto dal Sistema di Sicurezza: in questo modo l'acqua verrà scaricata fino a che il livello si riporterà al livello minimo (C), anch'esso prestabilito dal Costruttore e non modificabile.

7 Se si desidera riempire la vasca illimitatamente, senza i vincoli di livello dati dal Sistema di Sicurezza, collocare il disco in silicone (S) sopra il tappo di scarico (TS) con una leggera pressione.

Il disco in silicone (S) può essere utilizzato:

- a vasca vuota (quindi prima di riempirla)
- con la vasca piena d'acqua e con il Sistema di Sicurezza attivo (tappo di scarico (TS) aperto).

L'utilizzo del disco in silicone annulla il Sistema di Sicurezza: per questo motivo non utilizzarlo senza continuo controllo visivo del livello d'acqua.

SVUOTAMENTO DELLA VASCA

Per svuotare la vasca, togliere il disco in silicone (S) se utilizzato e premere a fondo il tappo di scarico (TS).

PULIZIA DELLA PILETTA

8 Periodicamente pulire la piletta di scarico utilizzando l'attrezzo fornito in dotazione. Per la pulizia utilizzare un panno morbido e un detergente neutro non aggressivo o abrasivo.



SAFETY SYSTEM (SAFETY SYSTEM)

Through a waste water and overflow fitting, the Safety System prevents water from overflowing from the tub should the the taps have been unintentionally left open.

As with other overflow systems, this mechanism is not designed to drain the increased water level resulting from a person suddenly entering the tub.

SAFETY SYSTEM OPERATION:

1 While the tub is filling up, as the water reaches the opening level (A) set by the Manufacturer, the safety system activates and gradually opens the waste water fitting (P)

2 The water level continues to increase until it reaches the maximum security level (B) set by the Manufacturer: at this point, the waste water fitting (P) is completely open.

Even if water continues to run into the tub, it will not overflow as the waste water fitting (P) remains open.

3 When the tap is closed, the water level begins to fall for a few minutes until it reaches the minimum level (C) set by the Manufacturer.

4 Once the minimum set level (C) has been reached, the waste water fitting (P) closes.

FILLING THE TUB

Each time, before using the tub, let the water run for at least 15 seconds with the drain cap open.

5 After 15 seconds, close the drain cap (TS): the drain cap is of the click-clack push type: press it to open (water drainage) or close it (fill the tub with water).

6 Refill the tub as required, bearing in mind that the water level will rise when a person enters the tub.

If while filling the tub, the water level exceeds the maximum security level (B) set by the Manufacturer (this cannot be modified), the drain cap (TS) will automatically be opened by the Safety System: this way, the water will be drained until it returns to the minimum level (C) which is also set by the Manufacturer and cannot be modified.

7 If the user wishes to fill the tub without being restricted by the limits provided by the Safety System, position the silicon disc (S) above the drain cap (TS) and press it slightly.

The silicone disc (S) can be used:

- when the tub is empty (i.e. before filling it)
- when the tub is full of water and with the Safety System active (with the drain cap (TS) open).

The use of the silicone disc cancels the Safety System: for this reason it is not to be used unless the water level is being constantly monitored.

EMPTYING THE TUB

To empty the tub, remove the silicone disc (S) if used and fully depress the drain cap (TS).

CLEANING THE WASTE WATER FITTING

8 Regularly clean the waste water fitting using the tool supplied. Use a soft cloth and a neutral, non-abrasive detergent.



SICHERHEITSSYSTEM (SAFETY SYSTEM)

Das Sicherheitssystem verhindert über einen Abfluss mit Überlauf das Übertreten des Wassers in der Wanne durch einen nicht zugeordneten Wasserhahn.

Wie bei den anderen Überlaufsystemen ist dieser Mechanismus nicht dafür ausgelegt eine Wassererhöhung durch das plötzliche Einsteigen einer Person in die Wanne abzuladen.

FUNKTION DES SICHERHEITSSYSTEMS:

1 Während des Auffüllens der Wanne, wenn das Wasser die von dem Hersteller vorgesehene Öffnungshöhe (A) erreicht, wird das Sicherheitssystem aktiviert, das den Abfluss (P) nach und nach öffnet.

2 Der Wasserpegel steigt weiter an, bis der maximale vom Hersteller vorgesehene Sicherheitspegel (B) erreicht wird: der Abfluss (P) ist dann komplett offen.

Auch wenn weiter Wasser in die Wanne gelassen wird, läuft das Wasser nicht über, da der Abfluss (P) offen bleibt.

3 Wenn der Wasserhahn zugeordnet wird, läuft das Wasser weiter ab bis nach einigen Minuten der vom Hersteller definierte Mindestpegel (C) erreicht wird.

4 Wenn dieser Mindestpegel (C) erreicht ist, schließt sich der Abfluss (P).

AUFFÜLLEN DER WANNE

Vor jedem Gebrauch der Wanne lassen Sie mindestens 15 Sekunden lang das Wasser laufen, ohne den Abflussdeckel (TS) einzustecken.

5 Nach dieser Zeit, manuell den Abflussdeckel einstecken: dieser hat einen Klick-Verschluss: zum Öffnen (Abfluss des Wassers) oder zum Schließen (Wasser in Wanne lassen) drücken.

6 Die Wanne mit der gewünschten Menge befüllen und den Anstieg des Wasserpegels durch das Einsteigen einer Person in die Wanne beachten.

Wenn während des Ladens der Wasserpegel den maximalen vom Hersteller definierten Sicherheitspegel (B) übersteigt (nicht veränderbar), wird der Abflussdeckel (TS) automatisch vom Sicherheitssystem geöffnet: somit wird das Wasser bis zum Mindestpegel (C) abgelassen, der vom Hersteller bestimmt ist und nicht verändert werden kann.

7 Wenn man die Wanne grenzenlos auffüllen möchte, ohne Einschränkungen der Pegel des Sicherheitssystems, bringen Sie eine Silikonscheibe (S) über dem Abflussdeckel (TS) mit einem leichten Druck an.

Die Silikonscheibe (S) kann verwendet werden:

- bei leerer Wanne (vor dem Auffüllen)
- bei mit Wasser voller Wanne und aktivem Sicherheitssystem (Abflussdeckel (TS) offen).

Der Gebrauch der Silikonscheibe hebt das Sicherheitssystem auf: deshalb nur bei stetiger Sichtkontrolle des Wasserpegels verwenden.

AUSLEEREN DER WANNE

Zum Ausleeren der Wanne die Silikonscheibe (S) entfernen, wenn verwendet, und den Abflussdeckel (TS) komplett nach unten drücken.

REINIGUNG DES ABFLUSSES

8 Regelmäßig den Abfluss mit dem mitgelieferten Werkzeug reinigen. Zum Reinigen ein weiches Tuch verwenden und neutrales, nicht aggressives oder reibendes Reinigungsmittel verwenden.



SYSTÈME DE SÉCURITÉ (SAFETY SYSTEM)

Le Système de Sécurité évite, à travers une bonde avec trop-plein, la sortie de l'eau de la baignoire en cas d'oubli de fermeture du robinet. Comme pour les autres systèmes de trop-plein, ce mécanisme n'est pas conçu pour évacuer l'augmentation d'eau due à l'entrée soudaine d'une personne dans la baignoire.

FONCTIONNEMENT DU SYSTÈME DE SÉCURITÉ :

1 Pendant le remplissage de la baignoire, lorsque l'eau atteint le niveau d'ouverture (A) prédéfini par le fabricant, le système de sécurité qui ouvre la bonde d'évacuation (P) de façon graduelle s'active.

2 Le niveau d'eau continue à augmenter jusqu'à arriver au niveau maximal de sécurité (B) prédéfini par le fabricant : la bonde d'évacuation (P) est en ce moment totalement ouverte.

Même si l'on continue à introduire de l'eau dans la baignoire, celle-ci ne déborde pas car la bonde d'évacuation (P) reste ouverte.

3 Lorsque le robinet est fermé, l'eau commence à baisser jusqu'à atteindre en quelques minutes le niveau minimal (C) prédéfini par le fabricant.

4 Une fois le niveau minimal prédéfini atteint (C), la bonde d'évacuation (P) se ferme.

REMPLISSAGE DE LA BAIGNOIRE

Avant chaque utilisation de la baignoire, laisser couler l'eau pendant au moins 15 secondes sans fermer le bouchon d'évacuation (TS).

5 Une fois ce temps écoulé, fermer manuellement le bouchon d'évacuation (TS) : ce dernier est de type clic-clac : appuyer dessus pour l'ouvrir (évacuation de l'eau) ou le fermer (remplissage de l'eau dans la baignoire).

6 Remplir la baignoire selon ses propres nécessités, en tenant compte de l'augmentation d'eau causée par l'entrée d'une personne dans la baignoire.

Si, pendant le remplissage, le niveau d'eau dépasse le niveau maximal de sécurité (B) prédéfini par le fabricant (non modifiable), le bouchon d'évacuation (TS) sera automatiquement ouvert par le Système de Sécurité : l'eau sera ainsi évacuée jusqu'à ce que le niveau retourne au niveau minimal (C), lui aussi prédéfini par le fabricant et non modifiable.

7 Si l'on souhaite remplir la baignoire de manière illimitée, sans les contraintes de niveau liés au Système de Sécurité, placer le disque en silicone (S) sur le bouchon d'évacuation (TS) en appuyant légèrement.

Le disque en silicone (S) peut être utilisé :

- avec baignoire vide (et donc avant de la remplir)
- avec la baignoire pleine d'eau et avec le Système de Sécurité actif (bouchon d'évacuation (TS) ouvert).

L'utilisation du disque en silicone annule le Système de Sécurité : pour cette raison, ne pas l'utiliser sans un contrôle visuel continu du niveau d'eau.

VIDAGE DE LA BAIGNOIRE

Pour vider la baignoire, retirer le disque en silicone (S) si utilisé et appuyer à fond sur le bouchon d'évacuation (TS).

NETTOYAGE DE LA BONDE

8 Nettoyer périodiquement la bonde d'évacuation à l'aide de l'outil fourni à cet effet. Pour le nettoyage, utiliser un chiffon doux et un détergent neutre non agressif ou abrasif.



SISTEMA DE SEGURIDAD (SAFETY SYSTEM)

Gracias a una válvula de desagüe con rebosadero, el Sistema de Seguridad evita que se derrame el agua de la bañera si se olvida cerrar la grifería.

Al igual que otros sistemas de rebosadero, este mecanismo no está concebido para evacuar el aumento del nivel de agua provocado por la entrada repentina de la persona en la bañera.

FUNCIONAMIENTO DEL SISTEMA DE SEGURIDAD:

- 1 Durante un llenado de la bañera, cuando el agua alcanza el nivel de apertura (A) definido por el fabricante, se activa el sistema de seguridad, que abre la válvula de desagüe (P) de forma gradual.
- 2 El nivel de agua sigue subiendo hasta llegar al nivel máximo de seguridad (B) definido por el fabricante: en este momento, la válvula de desagüe (P) está totalmente abierta. Aunque se siga vertiendo agua en la bañera, no se desborda porque la válvula de desagüe (P) permanece abierta.
- 3 Cuando se cierra el grifo, el agua empieza a bajar hasta alcanzar, al cabo de unos minutos, el nivel mínimo (C) definido por el fabricante.
- 4 Una vez alcanzado el nivel mínimo definido (C), la válvula de desagüe (P) se cierra.

LLENADO DE LA BAÑERA

Antes de cada uso de la bañera, deje correr el agua durante un mínimo de 15 segundos sin cerrar el tapón de desagüe (TS).

- 5 Una vez transcurrido este tiempo, cierre manualmente el tapón de desagüe (TS); este es de tipo click-clack: presiónelo para abrirlo (desagüe) o cerrarlo (llenado de la bañera).
- 6 Llene la bañera de acuerdo con sus necesidades, teniendo en cuenta la subida del nivel de agua que se produce al entrar la persona en la bañera. Si, durante el llenado, el nivel de agua supera el nivel máximo de seguridad (B) definido por el fabricante (no modificable), el Sistema de Seguridad abrirá automáticamente el tapón de desagüe (TS); de esta manera, se vaciará agua hasta que el nivel vuelva al mínimo (C), también definido por el fabricante y no modificable.

- 7 Si desea llenar la bañera de manera ilimitada, sin las restricciones de nivel impuestas por el Sistema de Seguridad, coloque el disco de silicona (S) encima del tapón de desagüe (TS) presionando levemente.

El disco de silicona (S) puede utilizarse:

- con la bañera vacía (es decir, antes de llenarla)
- con la bañera llena de agua y con el Sistema de Seguridad activo (tapón de desagüe (TS) abierto).

El uso del disco de silicona anula el Sistema de Seguridad: por este motivo, no lo utilice sin una inspección visual continua del nivel de agua.

VACIADO DE LA BAÑERA

Para vaciar la bañera, quite el disco de silicona (S), si lo ha utilizado, y presione a fondo el tapón de desagüe (TS).

LIMPIEZA DE LA VÁLVULA DE DESAGÜE

- 8 Limpie periódicamente la válvula de desagüe utilizando el equipamiento incluido de serie. Para la limpieza utilice un paño suave y un detergente neutro no agresivo o abrasivo.



SISTEMA DE SEGURANÇA (SAFETY SYSTEM)

O Sistema de Segurança evita, através de um ralo com tubo ladrão, o transbordamento da água da banheira provocado pelo esquecimento de fechar a torneira.

Como em outros sistemas com tubo ladrão, este mecanismo não foi concebido para descarregar o aumento da água devido à entrada repentina da pessoa na banheira.

FUNCIONAMENTO DO SISTEMA DE SEGURANÇA:

- 1 Durante o enchimento da banheira, quando a água atinge o nível de abertura (A) predefinido pelo fabricante, ativa-se o sistema de segurança que abre o ralo de esgoto (P) de forma gradual.
- 2 O nível da água continua a aumentar até chegar ao nível máximo de segurança (B) predefinido pelo fabricante: o ralo de esgoto (P) nesse momento abre-se totalmente. Mesmo continuando a entrar água na banheira esta não transborda, pois o ralo de esgoto (P) permanece aberto.
- 3 Quando a torneira é fechada a água começa a baixar até alcançar, após alguns minutos, o nível mínimo (C) predefinido pelo fabricante.
- 4 Alcançado o nível mínimo predefinido (C) o ralo de esgoto (P) fecha-se.

ENCHIMENTO DA BANHEIRA

Antes de cada utilização da banheira, deixe correr a água durante pelo menos 15 segundos sem fechar a tampa de descarga (TS).

- 5 Passado esse tempo, feche manualmente a tampa de descarga (TS), esta é de tipo click-clack: carregue para a abrir (descarregar a água) ou para a fechar (encher a banheira de água).
- 6 Encha a banheira de acordo com as suas necessidades, tendo em conta o aumento da água causado pela entrada da pessoa na banheira. Se, durante o enchimento, o nível da água superar o nível máximo de segurança (B) predefinido pelo fabricante (não modificável) a tampa de descarga (TS) é automaticamente aberta pelo Sistema de Segurança: desta forma a água é descarregada até o nível voltar ao nível mínimo (C), também este predefinido pelo fabricante e não modificável.

- 7 Se desejar encher a banheira sem limites, sem as definições de nível do Sistema de segurança, coloque o disco de silicone (S) em cima da tampa de descarga (TS) com uma ligeira pressão.

O disco de silicone (S) pode ser utilizado:

- com a banheira vazia (antes de a encher)
- com a banheira cheia de água e com o Sistema de Segurança ativo (tampa de descarga (TS) aberta).

A utilização do disco de silicone anula o Sistema de Segurança: por este motivo não o utilize sem o contínuo controlo visual do nível da água.

ESVAZIAMENTO DA BANHEIRA

Para esvaziar a banheira, remova o disco de silicone (S) se utilizado e carregue até ao fundo na tampa de descarga (TS).

LIMPEZA DO RALO

- 8 Periodicamente limpe o ralo de esgoto, utilizando a ferramenta fornecida de série. Para a limpeza utilize um pano macio e um detergente neutro, não agressivo nem abrasivo.



SYSTEM BEZPIECZEŃSTWA (SAFETY SYSTEM)

System bezpieczeństwa dzięki otworowi przelewowemu z zaślepką nie pozwala na wylanie się wody z wanny, gdy zapomni się zakręcić kran.

Tak jak i innych systemów przelewowych, mechanizmu tego nie zaprojektowano do usuwania nadmiaru wody spowodowanego nagłym wejściem człowieka do wanny.

DZIAŁANIE SYSTEMU BEZPIECZEŃSTWA:

1 Podczas napełniania wanny, gdy wody osiągnie poziom otworu (A) ustalony przez producenta, aktywuje się system bezpieczeństwa, który stopniowo otwiera zaślepkę otworu przelewowego (P).

2 Poziom wody nadal się podnosi aż do osiągnięcia maksymalnego poziomu bezpieczeństwa (B) ustalonego przez producenta: otwór przelewowy (P) jest wówczas całkowicie otwarty.

Nawet jeśli do wanny wciąż wpływa woda, nie przelewa się, ponieważ otwór przelewowy (P) pozostaje otwarty.

3 Gdy kran zostanie zamknięty, woda zaczyna spływać, osiągając po kilku minutach poziom minimalny (C) ustalony przez producenta.

4 Po osiągnięciu ustalonego minimalnego poziomu (C) zaślepka otworu przelewowego (P) zamyka się.

NAPEŁNIANIE WANNY

Przed każdorazowym użyciem wanny pozwól wodzie płynąć przez co najmniej 15 sekund, nie zamykając korka (TS).

5 Po upływie tego czasu, ręcznie zamknąć korek odpływowy (TS): jest on typu click-clack: nacisnąć, aby otworzyć (spływ wody) lub zamknąć go (napływ wody do wanny).

6 Napełnić wannę według uznania, pamiętając o tym, że poziom wzrośnie, gdy ktoś wejdzie do wanny.

Jeśli podczas napełniania poziom wody przekroczy maksymalny poziom bezpieczeństwa (B) ustalony przez producenta (bez możliwości zmiany), korek odpływowy (TS) zostanie automatycznie otwarty przez system bezpieczeństwa: dzięki temu wanna zostanie opróżniona do poziomu minimalnego (C), który również jest ustalony przez producenta i niezmienny.

7 chcąc napełniać wannę bez ograniczeń ze strony systemu bezpieczeństwa, należy umieścić silikonowy dysk (S) nad korkiem odpływowym (TS) i lekko docisnąć.

Silikonowego dysku (S) można używać:

- w pustej wannie (a więc przed jej napełnieniem)
- w wannie napełnionej wodą, z włączonym systemem bezpieczeństwa (z korkiem odpływowym (TS) odetkanym).

Użycie silikonowego dysku odłącza system bezpieczeństwa, dlatego należy go stosować tylko mając ciągłą kontrolę wzrokową poziomu wody.

OPRÓŻNIANIE WANNY

Aby opróżnić wannę, wyjąć silikonowy dysk (S), jeśli był w użyciu, i wcisnąć do końca korek odpływowy (TS).

CZYSZCZENIE ZAŚLEPKI

8 Okresowo czyścić zaślepkę otworu przelewowego za pomocą dołączonego narzędzia. Do czyszczenia używać miękkiej szmatki i neutralnego detergentu, nieściernego i nieżrącego.

ISTRUZIONI PER LA PULIZIA E LA MANUTENZIONE

Le qualità intrinseche del materiale utilizzato per la realizzazione della vasca, ne assicurano l'estrema facilità di manutenzione. La sua struttura completamente omogenea lo rende un materiale con cui sarà facile convivere e lavorare per molti anni.

Una regolare manutenzione con l'utilizzo di normali detersivi per uso domestico ed un po' di buon senso assicurano che questo materiale rimanga sempre in condizioni perfette.

MANUTENZIONE QUOTIDIANA

Per la cura di questo materiale consigliamo, in linea generale, di seguire le seguenti procedure:

- Per rimuovere la maggior parte dello sporco e delle macchie basterà del detersivo in polvere (Vim - Calinda - Ajax, ecc.) abbinato ad una spugna abrasiva tipo scotch-brite o un comune detersivo a base di cloro (amuchina) o candeggina.
- Per la rimozione di macchie causate dal calcare è consigliato l'utilizzo periodico di un comune anticalcare.
- Per mantenere l'originale opacità del manufatto pulire occasionalmente con amuchina o con una soluzione 1/20 di ipoclorito di sodio (candeggina) diluito in acqua.
- Per esaltare la tipica finitura opalescente/satinata saltuariamente passare con una spugnetta scotch - brite applicando un movimento circolare.

RIMUOVERE MACCHIE OSTINATE - RIPARARE GRAFFI O BRUCIATURE

In ogni prodotto ad uso intensivo è inevitabile il verificarsi di tacche, graffi e tagli ma grazie alla sua compattezza, questo materiale è facilmente ripristinabile.

I danni di minore entità (graffi, macchie di agenti chimici, bruciature e piccole tacche d'urto) si possono riparare direttamente utilizzando una comune spugnetta abrasiva abbinata ad un detersivo in polvere.

Per danni più rilevanti potrebbe essere necessario levigare leggermente con carta abrasiva, seguendo le seguenti indicazioni:

- Innanzitutto verificare l'entità del danno per capire se un piccolo intervento può risolvere il problema.
- Se il danno non è grave è sufficiente intervenire con un comune detersivo abrasivo e una spugnetta scotch-brite.
- Se ciò non dovesse bastare ripassare a mano con carta abrasiva molto fine (grana 400 o 500) bagnata.

COSA EVITARE

In molti casi è possibile riparare questo materiale in caso venga accidentalmente danneggiato. E' bene tuttavia seguire i seguenti consigli per evitare danni permanenti:

- Evitare di portare a contatto questo materiale a sostanze chimiche caustiche quali prodotti di pulizia del forno e di solventi, sverniciatori, prodotti per la pulizia dei metalli, acetone ecc. Qualora questo dovesse accadere risciacquate immediatamente la superficie con acqua corrente.
- Lo smalto per le unghie può essere rimosso utilizzando un panno imbevuto di acetone avendo cura di trattare soltanto la parte interessata, risciacquare abbondantemente con acqua e sapone e passare con una spugna scotch - brite.
- Questo materiale è resistente agli urti, tuttavia oggetti pesanti o appuntiti possono lasciare segni ed ammaccature.

CLEANING AND MAINTENANCE INSTRUCTIONS

The intrinsic qualities of this material guarantee extreme ease of maintenance. Its wholly homogeneous structure makes it a material easy to live and work with for many years.

Regular maintenance with the use of normal domestic detergents and a bit of common sense ensure that this material is always in perfect condition.

DAILY MAINTENANCE

To care for this material we recommend, in general, that you follow the following procedures:

- To remove most of the dirt and spots, some powder detergent will be enough together with an abrasive pad such as Scotch-Brite or a common chloride detergent or bleach.
- To remove spots caused by scale, the periodic use of a common descaler is recommended.
- To maintain the original product opacity, clean from time to time with a solution of 1/20 sodium hypochlorite (bleach) diluted in water.
- To enhance the typical opalescent/satin finish, brush from time to time with a Scotch-Brite pad and a circular motion.

REMOVING OBSTINATE SPOTS - REPAIRING SCRATCHES OR BURNS

All intensely used products are scratched, cut or knocked but, thanks to its compactness, this material can easily be restored.

Minor damages (scratches, spots due to chemicals, burns and small knocks) can be repaired using a common abrasive pad and a powder detergent.

More serious damage might require sanding with sandpaper, following the instructions below:

- First of all, check the extent of the damage, to understand if minor touches can solve the problem.
- If the damage is not serious, just use a common abrasive detergent and a Scotch-Brite pad.
- If this is not enough, use very fine damp sandpaper (400 or 500 grade)

TO BE AVOIDED

In many cases it is possible to repair this material if it is damaged accidentally. It is however good practice to follow the following advice to avoid permanent damage:

- Avoid placing this material in contact with caustic chemicals such as oven cleaning products and solvents, paint removers, metal cleaning products, acetone, etc. If this happens, wash the surface with running water straight away.
- Nail varnish can be removed using a cloth damp with acetone, paying attention to treat only the affected area, rinse with plenty of soapy water and brush with a Scotch-Brite pad.
- This material is impact resistant, however heavy or sharp objects may leave marks or dents.



WARTUNG

REINIGUNGS- UND INSTANDHALTUNGSANLEITUNGEN

Die dem Material innewohnenden Eigenschaften sorgen für eine extreme Instandhaltungsfreundlichkeit. Seine vollkommen homogene Struktur macht es zu einem benutzerfreundlichen und überaus langlebigen Material.

Eine regelmäßige Instandhaltung mit normalen Haushaltsreinigern und etwas gesunder Menschenverstand erhalten dieses Material stets in einem perfekten Zustand.

TÄGLICHE INSTANDHALTUNG

Zur Instandhaltung dieses Materials empfehlen wir im Allgemeinen folgende Maßnahmen:

- Um den Großteil des Schmutzes und der Flecken zu entfernen reichen ein mit einem Scheuerschwamm (z.B. Scotch-Brite) aufgetragenes Reinigungspulver (Vim - Calinda - Ajax usw.), ein gewöhnliches Reinigungsmittel auf Chlorbasis oder Chlorlauge aus.
- Zur Entfernung von Kalkflecken wird empfohlen, regelmäßig einen gewöhnlichen Kalkentferner zu benutzen.
- Das Material gelegentlich mit einem Reinigungsmittel auf Chlorbasis oder einer mit Wasser verdünnten 1/20 Natriumhypochlorit-Lösung (Chlorlauge) reinigen, um seine ursprüngliche Mattheit zu erhalten.
- Um das typische opaleszente Finish bzw. das Glanzfinish besonders zur Geltung zu bringen, das Material gelegentlich in kreisenden Bewegungen mit einem Scotch-Brite Scheuerschwamm abwischen.

SCHWIERIGE FLECKEN ENTFERNEN - KRATZER UND VERBRENNUNGEN AUSBESSERN

Jedes Produkt, das intensiv benutzt wird, erleidet im Laufe der Zeit Kerben, Kratzer und Schnitte. Dank seiner Kompaktheit lässt sich dieses Material jedoch leicht wieder reparieren.

Kleinere Schäden (Kratzer, Flecken von chemischen Mitteln, Verbrennungen und kleine Kerben) können direkt mit einem gewöhnlichen Scheuerschwamm und einem Reinigungspulver behoben werden.

Bei größeren Schäden könnte es notwendig sein, die betroffene Stelle leicht mit Sandpapier zu bearbeiten. Dabei Folgendes beachten:

- Zunächst den Ausmaß des Schadens abwägen, um herauszufinden, wie das Problem behoben werden kann.
- Ist der Schaden nicht allzu groß, reicht es aus, die betroffene Stelle mit einem gewöhnlichen Scheuermittel und einem Scotch-Brite-Scheuerschwamm zu bearbeiten.
- Sollte dies nicht genügen, die Stelle per Hand mit einem sehr feinen nassen Sandpapier (Korngröße 400 oder 500) abschmirgeln.

ZU VERMEIDEN

In vielen Fällen kann dieses Material nach unbeabsichtigter Beschädigung wieder repariert werden. Dennoch sollten folgende Ratschläge befolgt werden, um bleibende Schäden zu vermeiden:

- Dieses Material nicht mit ätzenden chemischen Mitteln, wie etwa Backofenreinigern, Lösungsmitteln, Metallreinigern, Aceton usw. in Kontakt bringen. Falls dies doch passieren sollte, die Oberfläche sofort unter fließendem Wasser abspülen.
- Zur Entfernung von Nagellack ein mit Aceton getränktes Tuch benutzen und nur die betroffene Stelle damit bearbeiten. Dann sofort mit reichlich Wasser und Seife abspülen und mit einem Scotch-Brite-Scheuerschwamm abwischen.
- Dieses Material ist zwar stoßfest, dennoch können schwere oder spitze Gegenstände Spuren und Dellen hinterlassen.



ENTRETIEN

CONSIGNES DE NETTOYAGE ET ENTRETIEN

Les qualités intrinsèques de ce matériel permettent un entretien extrêmement simple. Sa structure pleinement homogène en fait un matériel facile à préserver et à utiliser pour de nombreuses années. Un entretien régulier en utilisant des produits détergents classiques à usage domestique et un peu de bon sens font que ce matériel restera pour longtemps dans des conditions parfaites.

ENTRETIEN QUOTIDIEN

Pour l'entretien de ce matériel nous conseillons, en général, de suivre les étapes suivantes :

- Pour enlever la grande partie de la saleté et des tâches, il suffira d'utiliser de la poudre à récurer (Vim - Ajax, etc.) à l'aide d'une éponge abrasive, de type Scotch-Brite, ou un simple détergent à base de chlore ou d'eau de javel.
- Pour traiter les tâches dues au calcaire, nous conseillons d'utiliser un simple anti-calcaire.
- Pour maintenir l'opacité naturelle du produit, nettoyer occasionnellement avec un désinfectant chloré ou avec une solution 1/20 d'hypochlorite de sodium (javel) diluée dans l'eau.
- Pour faire ressortir l'aspect typique opalescent/satiné, passer occasionnellement avec une éponge Scotch-Brite en effectuant un mouvement circulaire.

ENLEVER LES TÂCHES DIFFICILES - ÉLIMINER RAYURES ET BRÛLURES

Sur tout produit destiné à un usage intensif, il est inévitable qu'apparaissent des marques, des éraflures et des rayures, mais grâce à sa compacité, ce matériel est facilement récupérable.

Les dommages mineurs (éraflures, tâches dues à des agents chimiques, brûlures et petites marques dues aux chocs) peuvent être facilement éliminés en utilisant une simple éponge abrasive et une poudre à récurer.

Pour des dommages plus importants, il sera nécessaire de poncer légèrement avec du papier de verre, en suivant les instructions suivantes :

- Avant tout, vérifier le type de dommage afin de comprendre si un simple nettoyage peut résoudre le problème.
- Si le dommage est mineur, il vous suffira d'utiliser un produit détergent abrasif classique et une éponge Scotch-Brite.
- Si cela ne devait pas suffire, passer manuellement du papier de verre très fin (grain 400 ou 500) et humide.

A ÉVITER

Dans la plupart des cas, il est possible de réparer le matériel qui se serait accidentellement abîmé. Il est toutefois conseillé de suivre les conseils suivants pour éviter tout dommage irréversible :

- Éviter de mettre ce matériel en contact avec des substances chimiques et caustiques telles que les produits nettoyants pour le four et les solvants, dissolvants, produits pour le nettoyage des métaux, acétone, etc. Si cela devait se produire, rincer immédiatement la surface à l'eau courante.
- Le vernis à ongle peut être enlevé à l'aide d'un chiffon et de l'acétone en prenant soin de ne traiter que les parties intéressées. Rincer abondamment avec de l'eau et du savon et frotter avec une éponge Scotch-Brite.
- Bien que ce matériel résiste aux chocs, des objets particulièrement lourds ou pointus peuvent laisser des traces ou des marques.



MANTENIMIENTO

INSTRUCCIONES PARA LA LIMPIEZA Y EL MANTENIMIENTO

Las calidades intrínsecas de este material aseguran una extrema facilidad de mantenimiento del mismo. Su estructura completamente homogénea lo convierte en un material con el que será fácil convivir y trabajar durante muchos años.

Un mantenimiento habitual con la utilización de detergentes normales para uso doméstico y un poco de sentido común aseguran que este material esté siempre en condiciones perfectas.

MANTENIMIENTO DIARIO

Para el cuidado de este material aconsejamos, en líneas generales, respetar los siguientes procedimientos:

- Para eliminar la mayor parte de la suciedad y de las manchas, basta con utilizar detergente en polvo (Vim – Calinda - Ajax, etc.) combinado con una esponja abrasiva tipo Scotch-Brite o un detergente común a base de cloro (derivados del hipoclorito de sodio) o lejía.
- Para eliminar las manchas provocadas por la cal, se aconseja la utilización periódica de un producto antical común.
- Para mantener la opacidad original del producto, limpiar ocasionalmente con derivados del hipoclorito de sodio o con una solución 1/20 de hipoclorito de sodio (lejía) diluida en agua.
- Para hacer que destaque el típico acabado opalescente/satinado pasar de vez en cuando una esponja Scotch-Brite aplicando un movimiento circular.

ELIMINAR MANCHAS PERSISTENTES - REPARAR RAYAS O QUEMADURAS

En cualquier producto de uso intensivo es inevitable que se produzcan manchas, rayas y cortes pero gracias a este compacto material se puede restablecer fácilmente.

Los daños menos importantes (rayas, manchas de agentes químicos, quemaduras y pequeños golpes) se pueden reparar directamente utilizando una esponja abrasiva común combinada con un detergente en polvo.

Para daños más importante podría ser necesario pulir ligeramente con papel de lija, siguiendo estas indicaciones:

- En primer lugar comprobar la gravedad del daño para saber si con una pequeña intervención se puede resolver el problema.
- Si el daño no es grave, basta con intervenir con un detergente abrasivo común y una esponja Scotch-Brite.
- Si no basta con reparar a mano con papel de lija muy fino (grano 400 o 500) mojada.

QUÉ EVITAR

En muchos casos se pueden reparar este material en caso que se dañe accidentalmente. En cualquier caso, es conveniente respetar los siguientes consejos para evitar daños permanentes:

- Evitar que este material entre en contacto con sustancias químicas cáusticas como productos de limpieza de horno y solventes, disolventes, productos para la limpieza de metales, acetona, etc. Si esto sucede, enjuague inmediatamente la superficie con agua corriente.
- El esmalte de uñas puede eliminarse utilizando un paño mojado en acetona teniendo cuidado de tratar solo la parte afectada, enjuagar con abundante agua y jabón y pasar una esponja Scotch-Brite.
- Este material es resistente a los golpes, en cualquier caso los objetos pesados o puntiagudos pueden dejar marcas y abolladuras.



MANUTENÇÃO

INSTRUÇÕES PARA A LIMPEZA E MANUTENÇÃO

As qualidades intrínsecas deste material assegurarão a extrema facilidade de manutenção. A sua estrutura completamente homogénea torna-o um material com o qual será fácil conviver e trabalhar por muitos anos.

Uma manutenção regular com a utilização de detergentes normais para uso doméstico e um pouco de bom senso devem assegurar que este material permaneça sempre em condições perfeitas.

MANUTENÇÃO QUOTIDIANA

Para o cuidado deste material é aconselhável, em linha geral, seguir os seguintes procedimentos:

- Para remover a maior parte da sujidade e das manchas basta detergente em pó (Vim – Calinda - Ajax, etc.) associado a uma esponja abrasiva tipo Scotch-Brite ou um comum detergente à base de cloro (amuchina) ou lixívia.
- Para a remoção de manchas causadas pelo calcário é aconselhável a utilização periódica de um comum anticalcário.
- Para manter a opacidade original do produto manufaturado limpar ocasionalmente com amuchina ou com uma solução 1/20 de hipoclorito de sódio (lixívia) diluído em água.
- Para exaltar o acabamento típico opalescente/acetinado passar ocasionalmente com uma esponja Scotch-Brite aplicando um movimento circular.

REMOVER MANCHAS DIFÍCEIS - REPARAR ARRANHÕES OU QUEIMADURAS

Em cada produto de uso intensivo é inevitável a ocorrência de marcas, arranhões e cortes mas, graças à sua compacidade, este material é facilmente reparável.

Os danos de menor importância (arranhões, manchas de agentes químicos, queimaduras e pequenas marcas de choques) podem-se reparar diretamente usando uma comum esponja abrasiva associada a um detergente em pó.

Para danos mais graves pode ser necessário lixar ligeiramente com papel abrasivo, seguindo as seguintes indicações:

- Em primeiro lugar verificar a extensão do dano para entender se uma pequena intervenção pode resolver o problema.
- Se o dano não é grave basta intervir com um comum detergente abrasivo e uma esponja Scotch-Brite.
- Se isso não for suficiente passar manualmente com papel abrasivo muito fino (grão 400 ou 500) molhado.

O QUE EVITAR

Em muitos casos, é possível reparar este material caso seja acidentalmente danificado. É recomendável que siga os seguintes conselhos para evitar danos permanentes:

- Evitar de colocar este material em contacto com substâncias químicas cáusticas tais como produtos de limpeza do forno e de solventes, decapantes, produtos para a limpeza dos metais, acetona etc. Se isso acontecer enxaguar imediatamente a superfície com água corrente.
- O esmalte para as unhas pode ser removido utilizando um pano embebido em acetona tendo o cuidado de tratar apenas a parte interessada, enxaguar abundantemente com água e sabão e passar com uma esponja Scotch-Brite.
- Este material é resistente aos choques, todavia objetos pesados ou pontiagudos podem deixar marcas e amolgadelas.



INSTRUKCJE CZYSZCZENIA I KONSERWACJI

Właściwości tego materiału zapewniają łatwość jego utrzymania. Jego całkowicie jednorodna struktura czyni go materiałem bardzo trwałym i łatwym w użyciu.

Regularna konserwacja przy wykorzystaniu zwykłych środków czyszczących do użytku domowego i odrobina zdrowego rozsądku zapewnią, iż materiał pozostanie zawsze w doskonałej formie.

CODZIENNE UTRZYMANIE

Do pielęgnacji tego materiału zalecamy przestrzegać następujących wskazówek:

- Do usuwania większości nieczystości i plam wystarczy proszek do prania (Vim – Calinda - Ajax, etc.) i gąbka ścierna typu Scotch-Brite lub zwykły środek czyszczący na bazie chloru taki jak wybielacz ACE.
- Do usuwania plam kamienia osadowego zaleca się okresowe używanie odkamieniacza.
- W celu zachowania oryginalnej matowości wyrobu, należy czyścić do od czasu do czasu wybielaczem lub roztworem podchlorynu sodu w stężeniu 1/20 rozpuszczonego w wodzie (ace).
- W celu podkreślenia typowej opalizującej/satynowej faktury należy przetrzeć materiał od czasu do czasu gąbką Scotch-Brite wykonując koliste ruchy.

USUWANIE OPORNYCH PLAM - NAPRAWA RYS I PRZYPALEŃ

W przypadku każdego wyrobu poddanego intensywnemu użytkowaniu, nieuniknione jest pojawienie się przetarć, rys i przecięć, lecz dzięki swojej zwartości materiał ten łatwy jest w naprawie.

Mniejsze uszkodzenia (rysy, plamy spowodowane środkami chemicznymi, przypalenia i małe otarcia spowodowane uderzeniami) mogą zostać naprawione przy pomocy zwykłej gąbki ścierniej i proszku do prania.

W przypadku większych uszkodzeń, może się okazać niezbędne delikatne wygładzenie papierem ściernym, zgodnie z poniższymi wskazówkami:

- Przede wszystkim, należy ustalić wielkość uszkodzenia w celu określenia, czy mała naprawa może rozwiązać problem.
- Jeśli uszkodzenie nie jest poważne wystarczy zastosować zwykły środek czyszczący w proszku i przetrzeć gąbką Scotch-Brite.
- Jeśli to nie wystarczy, należy wygładzić miejsce ręcznie przy pomocy bardzo drobnego zwilżonego papieru ściernego (ziarno 400 lub 500).

CZEGO UNIKAĆ

W wielu przypadkach, istnieje możliwość naprawy materiału w razie jego przypadkowego uszkodzenia. Jednakże, w celu uniknięcia trwałych uszkodzeń dobrze jest przestrzegać następujących zaleceń:

- Unikać kontaktu materiału ze żrącymi substancjami chemicznymi takimi jak środki czyszczące do pieców i rozpuszczalniki, zmywacze do farb, środki do czyszczenia metali, aceton, etc. W razie kontaktu z wyżej wymienionymi substancjami należy niezwłocznie przemyć powierzchnię pod bieżącą wodą.
- Lakier do paznokci może zostać usunięty szmatką zwilżoną w acetonie, jednakże należy przemyć tylko zabrudzoną część materiału, a następnie opłukać dużą ilością wody z mydłem i przetrzeć gąbką Scotch-Brite.
- Materiał ten jest odporny na uderzenie, jednakże ciężkie lub zastrzone przedmioty mogą pozostawiać na nim znaki i otarcia.

Smaltimento a fine vita

Ai sensi dell'art. 13 del Decreto Legislativo n. 49 del 2014 "Attuazione della Direttiva RAEE 2012/19/EU sui rifiuti di apparecchiature elettriche ed elettroniche"



Il marchio del cassonetto barrato con barra specifica che il prodotto è stato immesso sul mercato successivamente al 13 agosto 2005 e che alla fine della propria vita utile non deve venire assimilato agli altri rifiuti ma deve essere smaltito separatamente. Tutte le apparecchiature sono

realizzate con materiali metallici riciclabili (acciaio inox, ferro, alluminio, lamiera zincata, rame, ecc.) in percentuale superiore al 90% in peso. Rendere inutilizzabile l'apparecchiatura per lo smaltimento rimuovendo il cavo di alimentazione. E' necessario porre attenzione alla gestione di questo prodotto nel suo fine vita riducendo gli impatti negativi sull'ambiente e migliorando l'efficacia d'uso delle risorse, applicando i principi di "chi inquina paga", prevenzione, preparazione per il riutilizzo, riciclaggio e recupero. Si ricorda che lo smaltimento abusivo o non corretto del prodotto comporta l'applicazione delle sanzioni previste dalla corrente normativa di legge.

Informazioni sullo smaltimento in Italia

In Italia le apparecchiature RAEE devono essere consegnate:

- ai Centri di Raccolta
- al rivenditore presso il quale si acquista una nuova apparecchiatura, che è tenuto a ritirarle gratuitamente (ritiro "uno contro uno");

Informazioni sullo smaltimento in nazioni dell'unione europea

La Direttiva comunitaria sulle apparecchiature RAEE è stata recepita in modo diverso da ciascuna nazione, pertanto se si desidera smaltire questa apparecchiatura suggeriamo di contattare le autorità locali o il Rivenditore per chiedere il metodo corretto di smaltimento.

Disposal

Pursuant to article 13 of Legislative Decree 49 of 2014 "Implementation of the WEEE Directive 2012/19/EU on electrical and electronic equipment waste",



The barred symbol of the rubbish bin specifies that the product was placed on the market after August 13, 2005 and that at the end of its useful life it should not be treated as other waste, but must be collected separately. All appliances are made with recyclable metallic materials

(stainless steel, iron, aluminium, galvanized steel, copper, etc.) in percentages higher than 90% by weight. Make the appliance ready for disposal by removing the power cable and any compartment or cavity closure latch (where present). At the end of its useful life, this product must be managed in a way that reduces the negative impacts on the environment and improves the effectiveness of use of resources by applying the "the polluter pays", prevention, preparation for reuse, recycling and recovery principles. Please remember that illegal or incorrect disposal of the product leads to the application of the penalties provided by current legal provisions.

Information on disposal in Italy

In Italy, WEEE appliances must be delivered:

- to Collection Centres
- to the dealer from whom new appliances are purchased, who is required to collect them free of charge ("one against one" collection);

Information on disposal in countries of the European Union

The EU Directive on WEEE appliances has been implemented differently by each country. Therefore, if you want to dispose of this appliance, we recommend you contact your local authorities or dealer to get information on the correct disposal method.

Verschrottung am Lebensende

Gemäß des Art. 14 des italienischen Dekrets, Nr. 39 aus 2014 "Umsetzung der Elektronikschrott-Richtlinie 2012/19/EU zur Entsorgung von elektrischen und elektronischen Geräten".



Die Marke für den Container mit Balkencode-Kennzeichnung, die das Produkt angibt, wurde am 13. August 2005 auf den Markt gebracht und weist darauf hin, dass am Lebensende das Gerät nicht normal, sondern separat entsorgt werden muss. Alle Geräte bestehen zu mehr als 90% des Gewichtes aus recycelbaren Metallen (Edelstahl, Eisen, Aluminium, verzinktes Blech, Bronze, usw.) Machen Sie das Gerät für die Verschrottung nicht gebrauchsfähig. Entfernen Sie dazu das Stromkabel und jede Schließvorrichtung der Räume oder Vertiefungen (wo vorhanden).

Am Lebensende des Gerätes muss darauf geachtet werden, Negativeinflüsse auf die Umwelt zu verhindern und die Effizienz der Nutzung der Ressourcen zu steigern. Dabei gilt das Prinzip „Wer verschmutzt, zahlt“, die Prävention, die Vorbereitung zur Wiederverwendung, das Recyceln oder die Wiederverwertung. Es wird daran erinnert, dass das wilde oder falsche Entsorgen des Produktes zu vorgesehenen Sanktionen gemäß der Gesetzgebung führt.

Informationen zur Entsorgung in Italien

In Italien müssen der Elektronikschrott an den folgenden Punkten abgeliefert werden:

- Sammelzentren
- beim Händler, bei dem ein neues Gerät erworben wird. Die Entsorgung ist kostenlos (Austausch alt gegen neu);

Informationen zur Entsorgung in Nationen der europäischen Union

Die europäische Elektronikschrott-Richtlinie wird in jeder Nation anders ausgeführt. Es gilt jedoch, dass diese Geräte bei den lokalen zuständigen Behörden oder bei befugten Händlern richtig entsorgt werden.

Élimination en fin de vie

Aux termes de l'art. 13 du Décret Législatif n. 49 de 2014 « Mise en œuvre de la Directive DEEE 2012/19/EU relative aux déchets d'équipements électriques et électroniques »



Le symbole de la poubelle barrée indique que le produit a été introduit sur le marché après le 13 août 2005 et qu'en fin de vie utile il ne doit pas être assimilé aux autres déchets mais doit être éliminé séparément.

Tous les appareils sont réalisés avec des matériaux métalliques recyclables (acier inox, fer, aluminium, tôle galvanisée, cuivre, etc.) dans une proportion supérieure à 90% de leur poids. Désactivez complètement l'appareil pour l'élimination en retirant le câble d'alimentation et tout dispositif de fermeture des compartiments ou cavités (si présents). Il est nécessaire de poser l'attention sur la gestion de ce produit en fin de vie afin de réduire les impacts négatifs sur l'environnement et d'améliorer l'efficacité d'utilisation des ressources, en appliquant les principes de « qui pollue paie », prévention, préparation pour la réutilisation, le recyclage et la récupération. L'élimination abusive et non correcte du produit comporte l'application des sanctions prévues par la norme de loi en vigueur.

Informations sur l'élimination en Italie

En Italie, les appareils DEEE doivent être remis :

- au Centres de Tri (appelés îles écologiques ou plate-formes écologique)
- au revendeur auprès duquel un nouvel appareil est acheté, celui-ci est tenu à les retirer gratuitement (retrait « un contre un ») ;

Informations sur l'élimination dans les pays de l'Union Européenne

La Directive communautaire sur les appareils DEEE est transposée de manière différente dans chaque pays. Si vous souhaitez éliminer cet appareil, nous vous conseillons par conséquent de contacter les autorités locales ou le Revendeur pour connaître la méthode d'élimination correcte.

Eliminación al final de la vida útil

Con arreglo al art. 13 del Decreto Legislativo italiano n° 49 de 2014 "Ejecución de la Directiva RAEE 2012/19/EU sobre residuos de aparatos eléctricos y electrónicos"



La marca del contenedor tachado con una barra específica que el producto se ha comercializado en una fecha posterior al 13 de agosto de 2005 y que, al final de su vida útil, no deberá desecharse junto con los demás residuos, sino por separado. Todos los equipos están fabricados con materiales metálicos reciclables (acero inoxidable, hierro, aluminio, chapa galvanizada, cobre, etc.) en un porcentaje superior al 90% en peso. Inutilice el equipo para su eliminación quitando el cable de alimentación y cualquier dispositivo de cierre de compartimentos o cavidades (cuando los haya). Al final de la vida útil de este producto, es necesario adoptar todas las medidas de gestión necesarias para reducir el impacto negativo sobre el medio ambiente y hacer un uso más eficiente de los recursos, ciñéndose a los principios de "quien contamina paga", prevención y preparación para la reutilización, el reciclado y la recuperación. Se recuerda que la eliminación indebida o incorrecta del producto conlleva la aplicación de las sanciones previstas por la legislación actual.

Al final de la vida útil de este producto, es necesario adoptar todas las medidas de gestión necesarias para reducir el impacto negativo sobre el medio ambiente y hacer un uso más eficiente de los recursos, ciñéndose a los principios de "quien contamina paga", prevención y preparación para la reutilización, el reciclado y la recuperación. Se recuerda que la eliminación indebida o incorrecta del producto conlleva la aplicación de las sanciones previstas por la legislación actual.

Información sobre la eliminación Italia

En Italia, los aparatos RAEE deben entregarse:

- a los Centros de Recogida
- al distribuidor en el que se compra un nuevo equipo, que está obligado a recogerlos gratis (recogida a razón de "uno por uno");

Información sobre la eliminación en la Unión Europea

La Directiva comunitaria en materia de aparatos RAEE ha sido incorporada de manera distinta en cada país, así que si desea eliminar este equipo, le recomendamos que se ponga en contacto con las autoridades locales o con su distribuidor para informarse sobre el método de eliminación correcto.

Eliminação no final da vida útil

Nos termos do art. 13 do Decreto-Lei n.º 49 de 2014 "Aplicação da Diretiva REEE 2012/19/EU sobre os resíduos de equipamentos elétricos e eletrónicos"



O símbolo do caixote do lixo barrado com uma barra indica que o produto foi colocado no mercado depois de 13 de agosto de 2005 e no final de sua vida útil não deve ser misturado com os outros resíduos, mas deve ser tratado separadamente. Todos os equipamentos são fabricados com materiais metálicos recicláveis (aço inoxidável, ferro, alumínio, chapa zincada, cobre, etc.) com uma percentagem superior a 90% do peso. Torne o aparelho inutilizável para o tratamento, removendo o cabo de alimentação e qualquer dispositivo de fechamento dos compartimentos ou cavidades (se presentes). É necessário dedicar atenção à gestão desse produto em seu final de vida, reduzindo o impacto negativo no meio ambiente e melhorando a eficácia de uso dos recursos, aplicando os princípios de "quem polui paga", prevenção, preparação para a reutilização, reciclagem e recuperação. Recordar-se que a eliminação criminosa ou incorreta do produto implica a aplicação das sanções previstas na atual legislação vigente.

É necessário dedicar atenção à gestão desse produto em seu final de vida, reduzindo o impacto negativo no meio ambiente e melhorando a eficácia de uso dos recursos, aplicando os princípios de "quem polui paga", prevenção, preparação para a reutilização, reciclagem e recuperação. Recordar-se que a eliminação criminosa ou incorreta do produto implica a aplicação das sanções previstas na atual legislação vigente.

Informações sobre a eliminação em Itália

Em Itália os equipamentos REEE têm de ser entregues:

- nos Centros de Coleta
- ao revendedor onde comprou um equipamento novo, que tem a obrigação de recebê-los gratuitamente (retirada "um por um");

Informações sobre a eliminação em países da união europeia

A Diretiva comunitária sobre os equipamentos REEE foi transposta de forma diferente por cada país, por isso, se desejar eliminar esse equipamento, sugerimos que contacte as autoridades locais ou o revendedor para saber o método correto de tratamento.

Utylizacja urządzenia po zakończeniu okresu jego użytkowania

Zgodne z artykułem 13 Dekretu Legislacyjnego 49 z 2014 roku dotyczącym „Wdrożenia Dyrektywy WEEE 2012/19/EU w sprawie zużytego sprzętu elektrycznego i elektronicznego”.



Symbol przekreślonego kosza na odpady oznacza, że dany produkt został wprowadzony na rynek po 13 sierpnia 2005 roku oraz, że kiedy okres użytkowania urządzenia dobiegnie końca nie należy wyrzucać go wraz ze zwykłymi odpadami z gospodarstw domowych, ani nie należy umieszczać go w pojemnikach przeznaczonych na zużyty sprzęt gospodarstwa domowego w publicznych placówkach recyklingu; produkt taki musi być oddzielnie przekazany do specjalnego punktu zbiórki.

Wszystkie urządzenia są wykonane w więcej niż 90% swojego ciężaru z materiałów metalicznych nadających się do recyklingu (stal nierdzewna, żelazo, aluminium, stal ocynkowana, miedź, itp.).

Urządzenie należy przygotować do utylizacji poprzez usunięcie kabla zasilającego w energię elektryczną oraz zdemonstrowanie wszelkich zatrzasków i zamków w drzwiczkach (w przypadku, gdy urządzenie takie zatrzaski lub zamki posiada).

Po zakończeniu użytkowania urządzenia należy zadbać o to, aby zredukować jego negatywny wpływ na środowisko i usprawnić efektywność wykorzystywania zasobów poprzez zastosowanie środków zaradczych w postaci zasady „kto zanieczyszcza ten płaci” oraz poprzez przygotowanie do odzyskania i powtórnego wykorzystania materiałów, z których zostało wykonane, a także poddanie go recyklingowi zgodnie z obowiązującymi zasadami i przepisami.

Należy pamiętać, że nielegalne i nieprawidłowe pozbycie się urządzenia prowadzi do nałożenia kar przewidzianych przez obecnie obowiązujące przepisy prawne.

Informacje na temat pozbycia się urządzenia po zakończeniu jego użytkowania na terenie Włoch

We Włoszech, urządzenia objęte Dyrektywą WEEE muszą zostać dostarczone:

- do Punktów zbiórki zużytych urządzeń (znanych także jako ekologiczne wyspy lub ekologiczne platformy)

- do dostawcy urządzenia, od którego zostało zakupione nowe urządzenie i który jest zobowiązany do odebrania zużytego urządzenia bez ponoszenia kosztów przez jego właściciela („jeden za jeden”);

Informacje na temat pozbycia się urządzenia po zakończeniu jego użytkowania na terenie krajów Unii Europejskiej

Dyrektywa WEEE została wdrożona w inny sposób przez różne kraje Unii Europejskiej. Dlatego też, jeżeli chcecie Państwo pozbyć się starego urządzenia po zakończeniu jego użytkowania, firma zaleca skontaktowanie się z lokalnymi władzami lub z dostawcą urządzenia i uzyskanie informacji na temat prawidłowej metody utylizacji urządzenia.



KOS

Zucchetti Rubinetteria S.p.A.

Via Molini di Resiga, 29

28024 Gozzano (NO) - Italy

tel. +39.0322.954700

fax +39.0322.954823

www.kositalia.com

info@kositalia.com

L'azienda produttrice si riserva il diritto di apportare in qualunque momento, senza preavviso, modifiche a prodotti o accessori.

The manufacturer reserves the right to make any changes to the products or accessories at any moment without advance notice.

Der Hersteller behält sich das Recht vor, technische Änderungen an den Geräten und deren Zubehörtelle jederzeit anzubringen.

La société se réserve le droit d'apporter à ses produits ou accessoires toutes les modifications visant à en améliorer la fonctionnalité ou le design, et ceci sans préavis.

La sociedad se reserva el derecho de aportar modificaciones al producto sin previo aviso.

A sociedade reserva-se o direito de fazer modificações nos próprios produtos a fim de melhorar ulteriormente as funções ou o design dos mesmos sem nenhum aviso prévio.

A sociedade reserva-se o direito de fazer modificações nos próprios produtos a fim de melhorar ulteriormente as funções ou o design dos mesmos sem nenhum aviso prévio.

L'azienda produttrice si riserva il diritto di apportare in qualunque momento, senza preavviso, modifiche a prodotti o accessori.