

KOS

Agorà

IT Manuale d'installazione

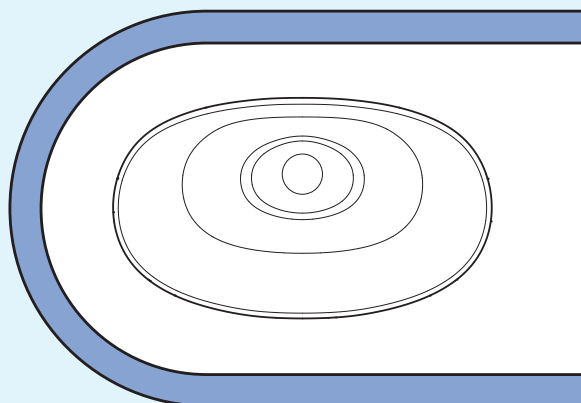
GB Installation Manual

DE Installationsanleitung

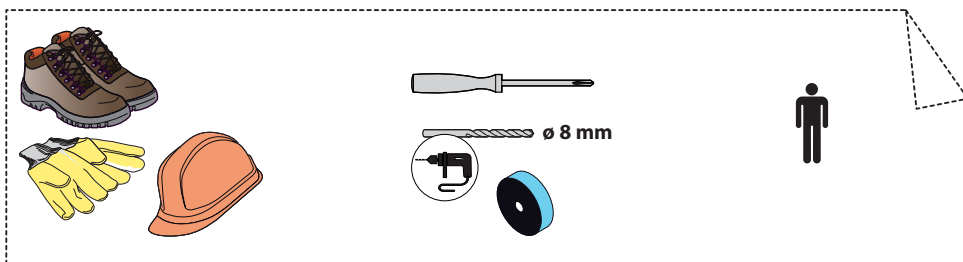
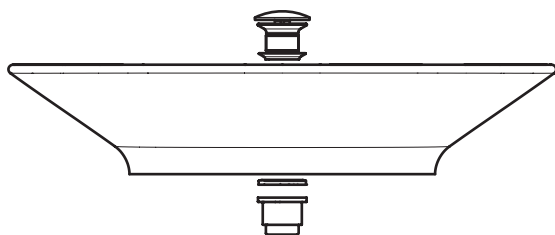
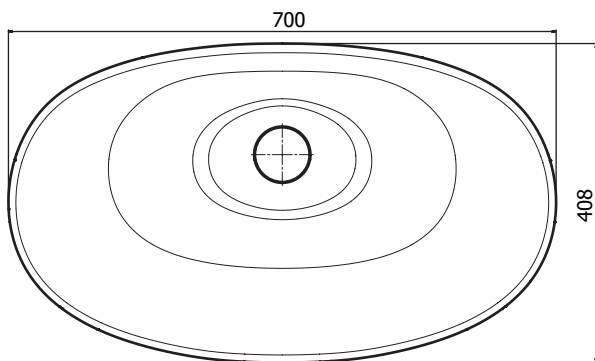
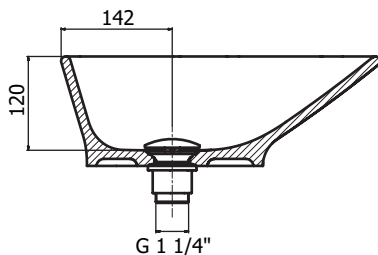
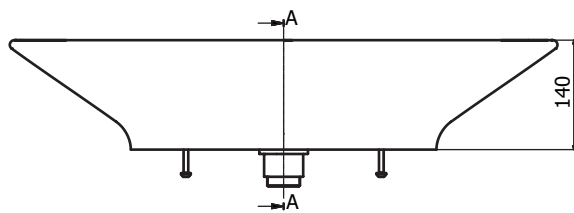
FR Manuel d'installation

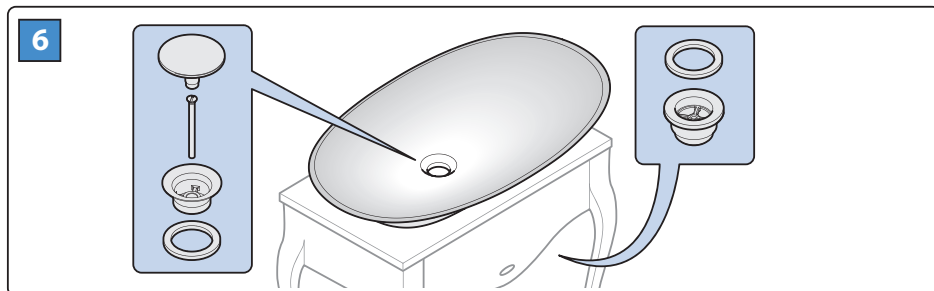
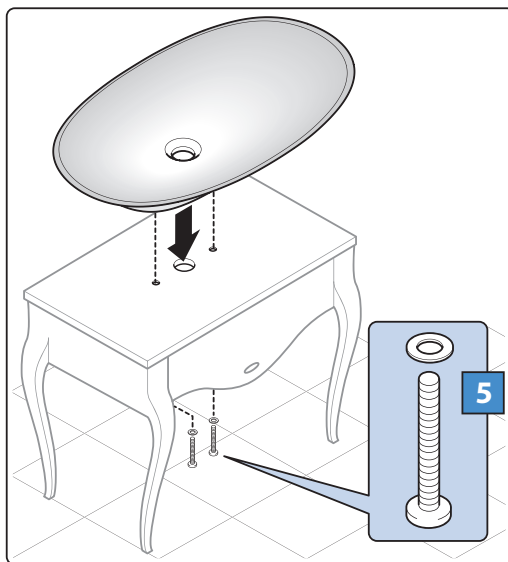
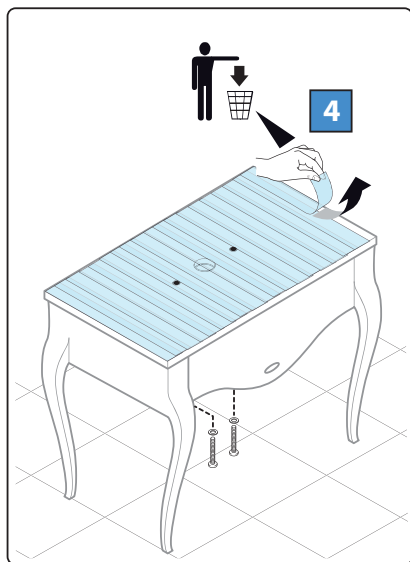
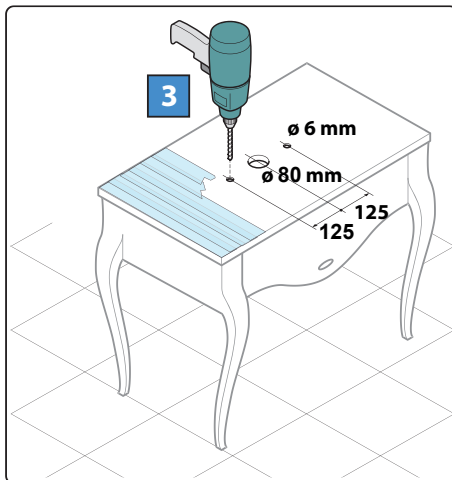
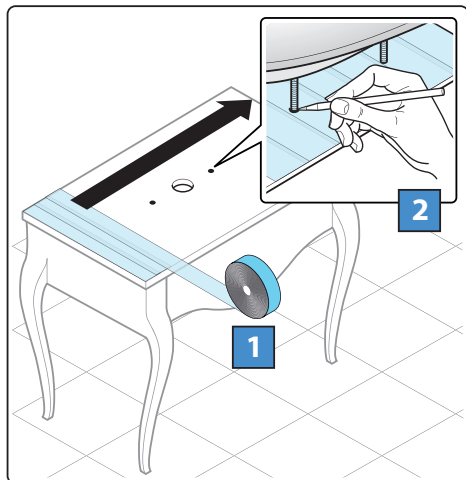
ES Manual de instalacion

PT Manual de instalação



ZUCCHETTI. KOS
www.zucchettikos.it





IT

Il lavabo Agorà è costruito in Silkstone: materiale innovativo e versatile, caratterizzato da un touch vellutato e da un effetto mat.

Come pulire il lavabo...

Effettuare periodicamente la pulizia del lavabo utilizzando una spugna o un panno morbido e un detergente delicato: durante la pulizia effettuare movimenti circolari del panno.

Si raccomanda di evitare nel modo più assoluto:

- l'utilizzo di acqua con temperatura superiore ai 65°C.
- l'uso di sostanze corrosive, abrasive, alcoliche, acide, eccessivamente aggressive o inadatte alle superfici delicate (es. alcool, soda caustica, acetone, metanolo, cloruro di metilene, permanganato di potassio, candeggina, decalcificanti, ecc...);
- l'utilizzo di panni, spugne o raschietti abrasivi.

Come rimuovere le macchie...

Le tinture per capelli, il rossetto o altri cosmetici, alcuni prodotti da bagno colorati o oleosi, ecc... devono essere rimossi immediatamente dalla superficie del lavabo con un panno morbido e un detergente delicato; se non rimosse velocemente, queste sostanze possono lasciare lievi tracce di colorazione, non più rimovibili.

Come rimuovere le tracce di calcare...

Le tracce di calcare vanno trattate periodicamente con aceto diluito in acqua tiepida lasciato agire sulle superfici per circa 10 minuti e successivamente risciacquato.

La frequenza del trattamento dipende dalla durezza dell'acqua e dall'utilizzo del lavabo.

Si raccomanda di evitare nel modo più assoluto:

- l'utilizzo di decalcificanti chimici.
- l'utilizzo di panni, spugne o raschietti abrasivi.

Come rimuovere i graffi...

In caso di piccoli graffi è disponibile un "kit di riparazione" (cod. RK5123); per l'utilizzo seguire le istruzioni contenute all'interno dello stesso.

I danni provocati da una pulizia errata o non conforme a quanto descritto, non sono coperti da Garanzia.

EN

The Agorà washbasin is made from Silkstone: an innovative and versatile material, with a characteristic velvet feel and matt effect.

Cleaning the washbasin...

Periodically clean the washbasin using a soft sponge or cloth and a delicate detergent: during cleaning, use the cloth to make circular movements.

We recommend completely avoiding:

- using water with a temperature exceeding 65°C.
- using corrosive, abrasive, alcohol-based, acid-based, excessively aggressive products or products not suited to delicate surfaces (e.g. alcohol, caustic soda, acetone, methanol, methylene chloride, potassium permanganate, bleach, decalcifiers, etc...);
- using abrasive cloths, sponges or scrapers.

Removing stains...

Hair dyes, lipstick or other cosmetic items, some colourant or oily bath products, etc... must be immediately removed from the washbasin surface using a soft cloth and delicate detergent; where not removed immediately, these substances may leave traces of colour which can no longer be removed.

Removing limestone deposits...

Limestone deposits must be periodically treated using vinegar diluted in warm water leaving the aforementioned to act on surfaces for approximately 10 minutes and subsequently, the surfaces must be rinsed.

The frequency at which this treatment is carried out depends on the water hardness and how often the washbasin is used.

We recommend completely avoiding:

- using chemical decalcifiers.
- using abrasive cloths, sponges or scrapers.

Removing scratches...

In the instance of light scratches, a "repair kit" (cod. RK5123) is available: follow the instructions provided with the aforementioned governing its use.

Damage caused by incorrect cleaning or operations which do not comply with that described, is not covered by the Warranty.

DE

Das Waschbecken der Reihe Agorà besteht aus Silkstone: ein innovatives und vielseitiges Material mit einer samtartigen Oberfläche mit mattem Effekt.

Das Waschbecken reinigen...

Regelmäßig das Waschbecken mit einem Schwamm oder einem weichen Tuch reinigen. Dazu einen delikaten Reiniger verwenden: Während der Reinigung kreisförmige Bewegungen mit dem Tuch durchführen.

Es wird empfohlen, Folgendes absolut zu vermeiden:

- Gebrauch von Wasser mit einer Temperatur über 65°C.
- Gebrauch von korrosiven, reibenden, alkoholhaltigen, sauren, besonders für delikate Oberflächen aggressiven Produkten (z.B. Alkohol, Ätznatron, Nagellackentferner, Methanol, Dichlormethan, Kaliumpermanganat, Bleichmittel, Entkalker, usw...)
- Gebrauch von reibenden Tüchern, Schwämmen oder Schabern.

Flecken entfernen...

Haar-Färbemittel, Lippenstift oder andere Kosmetikprodukte, einige gefärbte oder ölhaltige Badeprodukte, usw... müssen umgehend von der Waschbeckenoberfläche mit einem delikaten Reinigungsmittel entfernt werden; wenn sie nicht schnell entfernt werden, können nicht entfernbare Farbrückstände zurückbleiben.

Kalkrückstände entfernen...

Die Kalkrückstände müssen regelmäßig mit lauwarmem Wasser verflüssigtem Essig behandelt werden; 10 Minuten auf den Oberflächen einwirken lassen und anschließend abwaschen. Die Behandlungsfrequenz hängt von der Härte des in dem Waschbecken verwendeten Wassers ab.

Es wird empfohlen, Folgendes absolut zu vermeiden:

- Gebrauch von chemischen Entkalkern.
- Gebrauch von reibenden Tüchern, Schwämmen oder Schabern.

Kratzer entfernen...

Im Falle von kleinen Kratzern ist ein „Reparatur-Kit“ verfügbar (Code RK5123): Zum Gebrauch den Anweisungen im Kit selbst folgen

Die Schäden durch eine falsche oder nicht der Beschreibung konformen Reinigung werden nicht von der Garantie abgedeckt.

FR

Le lavabo Agorà est fabriqué en Silkstone : matériau innovant et versatile, caractérisé par une touche veloutée et un effet mat.

Comment nettoyer le lavabo...

Effectuer périodiquement le nettoyage du lavabo moyennant une éponge ou un chiffon doux et un détergent délicat : pendant le nettoyage, effectuer des mouvements circulaires avec le chiffon.

On recommande d'éviter de la manière la plus absolue :

- l'utilisation d'eau avec une température supérieure à 65°C.
- l'utilisation de substances corrosives, abrasives, alcooliques, acides, excessivement agressives ou non adaptées aux surfaces délicates (ex. alcool, soude caustique, acétone, méthanol, chlorure de méthylène, permanganate de potassium, eau de javel, décalcifiants, etc...);
- l'utilisation de chiffons, éponges ou raclours abrasifs.

Comment éliminer les taches...

Le teintures pour cheveux, le rouge à lèvres ou autres cosmétiques, certains produits pour le bain colorés ou huileux, etc. doivent être immédiatement éliminés de la surface du lavabo à l'aide d'un chiffon doux et d'un détergent délicat ; si non éliminées rapidement, ces substances peuvent laisser de légères traces de coloration, qui ne pourront plus être supprimées.

Comment éliminer les traces de calcaire...

Les traces de calcaire doivent être traitées périodiquement avec du vinaigre dilué dans de l'eau tiède, laissé agir sur les surfaces pendant environ 10 minutes, puis rincé.

La fréquence du traitement dépend de la dureté de l'eau et de l'utilisation du lavabo.

On recommande d'éviter de la manière la plus absolue :

- l'utilisation de décalcifiants chimiques ;
- l'utilisation de chiffons, éponges ou raclours abrasifs.

Comment éliminer les rayures...

En cas de petites rayures, un "kit de réparation" (code RK5123) est disponible : pour l'utilisation, suivre les instructions contenues à l'intérieur de celui-ci.

Les dommages provoqués par un nettoyage erroné ou non conforme à ce qui est décrit ne sont pas couverts par la garantie.

ES

El lavabo Agorà está fabricado en Silkstone: material innovador y versátil que se caracteriza por una sensación táctil aterciopelada y un efecto mate.

Cómo limpiar el lavabo...

Limpie periódicamente el lavabo utilizando una esponja o un paño suave y un detergente delicado: durante la limpieza, haga movimientos circulares con el paño.

Se debe evitar terminantemente:

- el uso de agua a una temperatura mayor de 65°C.
- el uso de sustancias corrosivas, abrasivas, alcohólicas, ácidas, demasiado agresivas o no adecuadas para superficies delicadas (como alcohol, sosa cáustica, acetona, metanol, cloruro de metileno, permanganato de potasio, lejía, descalcificadores, etc.);
- el uso de paños, esponjas o rasquetas abrasivos.

Cómo quitar las manchas...

Los tintes de pelo, el carmín u otros cosméticos, determinados productos de baño de color o aceitesos, etc...deben eliminarse inmediatamente de la superficie del lavabo con un paño suave y un detergente delicado; si no se limpian rápidamente, estas sustancias pueden dejar ligeros rastros de color imposibles de eliminar.

Cómo eliminar las manchas de cal...

Las manchas de cal deben tratarse periódicamente con vinagre diluido en agua templada, dejando que actúe sobre las superficies durante unos 10 minutos y aclarando después.

La frecuencia del tratamiento depende de la dureza del agua y de la intensidad de uso del lavabo.

Se debe evitar terminantemente:

- el uso de descalcificadores químicos.
- el uso de paños, esponjas o rasquetas abrasivos.

Cómo reparar los arañazos...

Para los pequeños arañazos hay disponible un "kit de reparación" (cód. RK5123): para utilizarlo, siga las instrucciones incluidas en su interior

La garantía no cubre los daños ocasionados por una limpieza incorrecta o no conforme a los procedimientos descritos.

PT

O lavatório Agorà é fabricado em Silkstone: um material inovador e versátil, com um toque aveludado e efeito fosco.

Como limpar o lavatório...

Realize periodicamente a limpeza do lavatório, utilizando uma esponja ou um pano macio e um detergente delicado: durante a limpeza faça movimentos circulares com o pano.

Recomenda-se evitar absolutamente:

- a utilização de água com temperatura superior a 65°C.
- a utilização de substâncias corrosivas, abrasivas, alcoólicas, ácidas, excessivamente agressivas ou inadequadas para superfícies delicadas (ex. álcool, soda cáustica, acetona, metanol, cloreto de metileno, permanganato de potássio, lixívia, descalcificantes, etc.);
- a utilização de panos, esponjas ou esfregões abrasivos.

Como remover as manchas...

As tintas para o cabelo, o batom ou outros cosméticos, alguns produtos de banho coloridos ou oleosos, etc. devem ser removidos imediatamente da superfície do lavatório com um pano macio e um detergente delicado; se não forem removidas rapidamente, estas substâncias podem deixar leves vestígios de coloração, que não podem ser removidos.

Como remover as manchas de calcário...

As manchas de calcário devem ser tratadas periodicamente com vinagre diluído em água morna, deixando agir nas superfícies durante cerca de 10 minutos e, em seguida, enxaguando. A frequência do tratamento depende da dureza da água e da utilização do lavatório.

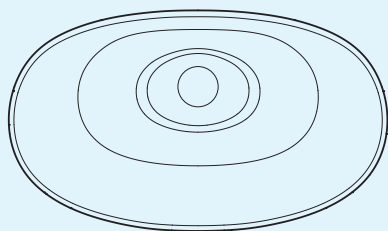
Recomenda-se evitar absolutamente:

- a utilização de descalcificantes químicos.
- a utilização de panos, esponjas ou esfregões abrasivos.

Como remover os riscos...

No caso de pequenos riscos existe um "kit de reparação" (cód. RK5123): para a utilização siga as instruções contidas na embalagem do mesmo

Os danos causados pela limpeza errada ou não conforme ao acima exposto, não estão cobertos pela Garantia.



ZUCCHETTI. KOS
www.zucchettikos.it

KOS

Zucchetti Rubinetteria S.p.A.

Via Molini di Resiga, 29

28024 Gozzano (NO) - Italy

tel. +39.0322.954700

fax +39.0322.954823

www.kositalia.com

info@kositalia.com

L'azienda produttrice si riserva il diritto di apportare in qualunque momento, senza preavviso, modifiche a prodotti o accessori.

The manufacturer reserves the right to make any changes to the products or accessories at any moment without advance notice.

Der Hersteller behält sich das Recht vor, technische Änderungen an den Geräten und deren Zubehörteile jederzeit anzubringen.

La société se réserve le droit d'apporter à ses produits ou accessoires toutes les modifications visant à en améliorer la fonctionnalité ou le design, et ceci sans préavis.

La sociedad se reserva el derecho de aportar modificaciones al producto sin previo aviso.

A sociedade reserva-se o direito de fazer modificações nos próprios produtos a fim de melhorar ulteriormente as funções ou o design dos mesmos sem nenhum aviso prévio.